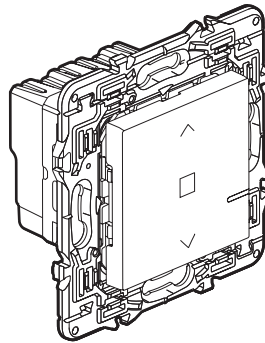


## Mosaic™ with Netatmo Interrupteur connecté pour volets roulants

Référence : 0 777 06LA



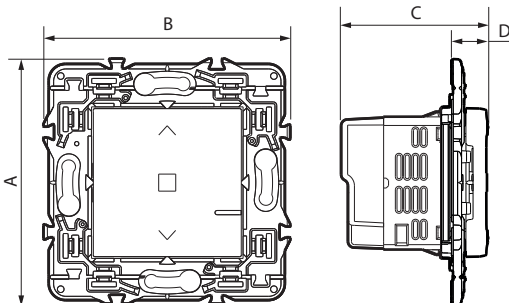
### 1. USAGE

Permet de contrôler un volet roulant à distance et en local.  
Peut s'associer avec une ou plusieurs commandes de volets roulants sans fil.  
Peut s'installer à la place d'un interrupteur de volet roulant existant dans une boîte d'encastrement profondeur 40 mm minimum.  
La solution Mosaic with Netatmo est compatible avec les volets roulants à butée mécanique ou électromécanique, contrôlés par un interrupteur filaire classique pour volet roulant.  
**Attention :** Le raccordement au neutre est nécessaire.  
Non compatible avec les moteurs de volets roulants à commande radio.  
Fixation à griffes et/ou à vis.  
Mécanisme monobloc (support + mécanisme).

### 2. GAMME

Description	Blanc
Interrupteur connecté pour volet roulant livré avec protection de chantier. Equipé d'un voyant LED (configuration) et d'un bouton RESET (caché) servant à revenir en mode usine. A équiper d'une plaque de finition.	0 777 06LA

### 3. DIMENSIONS (mm)



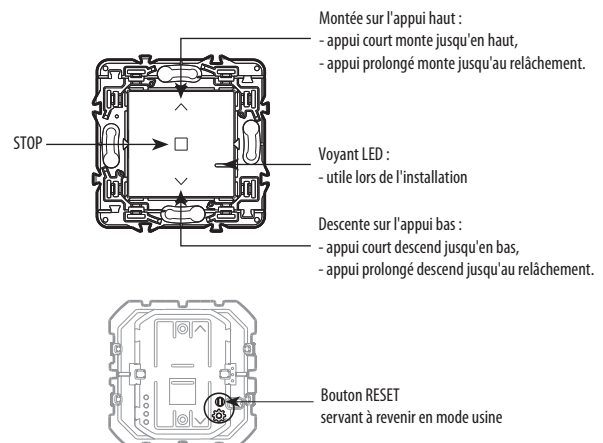
A	B	C	D
74	74	44,5	11,5

### 4. CONNEXION

Type de bornes : à vis  
Capacité des bornes : 1 x 2,5 mm<sup>2</sup> - 2 x 1,5 mm<sup>2</sup>  
Longueur de dénudage : 8 mm  
Tournevis : plat 3 mm

### 5. FONCTIONNEMENT

Temporisation intégrée pour les inversions montée/descente = 500 ms



### 6. CARACTÉRISTIQUES TECHNIQUES

#### ■ 6.1 Caractéristiques mécaniques

Protection contre les chocs : IK 04  
Protection contre les corps solides / liquides : IP 41

#### ■ 6.2 Caractéristiques matières

Doigt : PC  
Couleur : Blanc RAL 9003  
Boîtier mécanisme : PC  
Support : PA 6,6 + acier Galfan

Sans halogène  
Résistant aux UV

Autoextinguibilité :  
850° C/30 s pour les pièces isolantes maintenant en place les parties sous tension.  
650° C/30 s pour les autres pièces en matières isolantes.

## 6. CARACTÉRISTIQUES TECHNIQUES (suite)

### ■ 6.3 Caractéristiques électriques

Tension : 110-230 V~

Intensité : 2 A

Puissance : 500 W

Consommation en veille : 0,1 mA

**Technologie Zigbee** 2,4 GHz à 2,4835 GHz

Niveau de puissance : < 100 mW

Portée : 200 m en champ libre

10 m entre les produits en intérieur

### ■ 6.4 Caractéristiques climatiques

Température de stockage : 0° C à + 45° C

Température d'utilisation : + 5° C à + 45° C

## 7. ENTRETIEN

Nettoyage superficiel au chiffon.

Ne pas utiliser : acétone, dégraissant, trichloréthylène.

Tenue aux produits suivants : Hexane (EN 60669-1), alcool à brûler, eau savonneuse, ammoniac dilué, javel pure diluée à 10%, produit à vitres, lingettes pré-imprégnées.

**Attention :** Pour l'utilisation de produits d'entretien spécifiques, un essai préalable est nécessaire.

## 8. NORMES ET AGRÉMENTS

Conforme aux normes d'installation et de fabrication.

Voir e. catalogue.

Le soussigné, LEGRAND, déclare que l'équipement radioélectrique du type (0 777 06LA) est conforme à la directive 2014/53/UE.

Le texte complet de la déclaration UE de conformité est disponible à l'adresse suivante : [www.legrandoc.com](http://www.legrandoc.com)