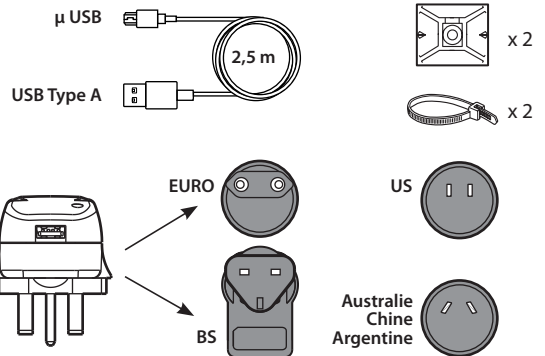
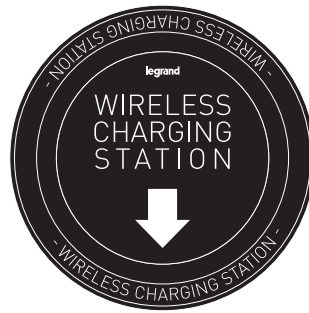
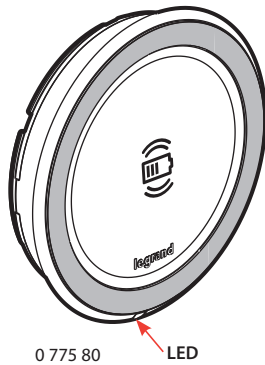


Mosaic™ Chargeur sans fil 5 W Version intégrable dans mobilier



1. USAGE



Permet une charge additionnelle ou complète pour un smartphone équipé d'un récepteur à induction Qi.

Adapté au montage encastré sur mobilier en plan horizontal.
Convient aux lieux de passage ou de transit, bureaux, plans de cuisine.
Ne perturbe pas les autres transmissions sans fil (Zigbee, TNT, GSM, 4G...).

Produit livré complet avec accessoire de fixation au mobilier, cordon micro USB/USB type A (2,5 m) + 2 embases adhésives + 2 colliers, chargeur mobile.

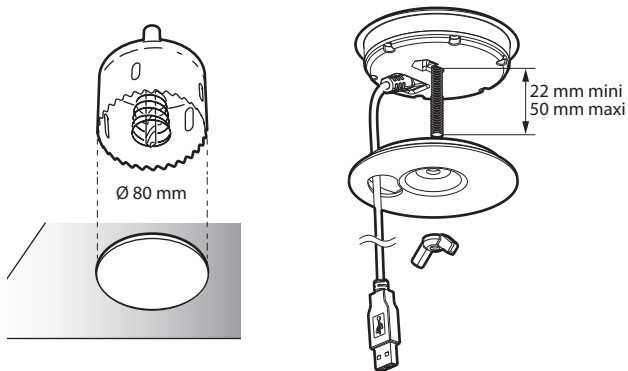
Fourni avec sticker de repérage pour l'utilisateur en espace public.

Livré avec 4 fiches : Euro 2P / BS / US / Australie-Chine-Argentine.

2. GAMME

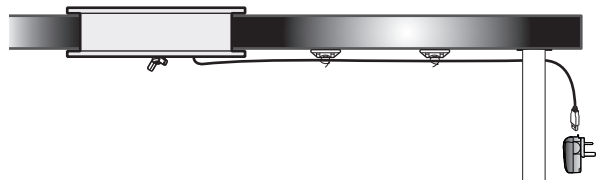
Description	Réf.
Chargeur sans fil équipé d'une antenne à induction 8 cm ² garantissant un appairage rapide du smartphone. Surface avec revêtement antidérapant pour sécurisation du terminal pendant la charge.	0 775 80

3. FIXATION

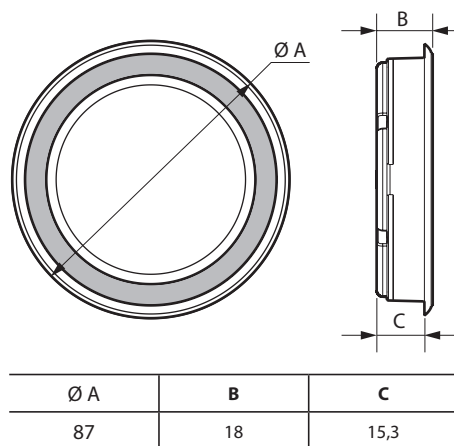


Verrouillage du chargeur sous le mobilier par écrou papillon serre-join.

3. FIXATION (suite)



4. DIMENSIONS (mm)



5. CARACTÉRISTIQUES TECHNIQUES

■ 5.1 Caractéristiques mécaniques

Résistance aux chocs : IK 08

Résistance à la pénétration des corps solides/liquides : IP 44 partie supérieure installée sur mobilier

■ 5.2 Caractéristiques matières

ABS

Sans halogène

Résistant aux UV

Autoextinguibilité :

85° C/30 s pour les pièces en matières isolantes maintenant en place les parties sous tension.

65° C/30 s pour les autres pièces en matières isolantes

5. CARACTÉRISTIQUES TECHNIQUES (suite)

■ 5.3 Caractéristiques électriques

Tension nominale d'entrée	110-230 V~
Tension nominale de sortie	5,0 V=
Fréquence	50/60 Hz
Courant nominal d'entrée	0,15 A (ac)
Courant nominal de sortie	1,0 A (dc)
Puissance	5,0 W
Consommation en veille	< 0,07 W
Rendement énergétique	> 85 %
Classe de protection	II - Basse tension

Indication de la LED

Indication	LED rouge	LED verte
Branché au réseau	Flashe 3 x pendant 5 s	OFF
Veille	OFF	OFF
Chargement téléphone en cours	ON	OFF
Fin de charge	OFF	ON
Erreur chargement*	Clignotement rapide	OFF

* Ex. : coque de téléphone non compatible

* Alignement du téléphone insuffisant

* Accessoire de recharge sans fil incompatible (non certifié Qi)

■ 5.4 Temps de charge moyen pour un smartphone équipé d'un récepteur à induction

- 80 % de charge < 2 h 00

- 100 % de charge < 2 h 45

■ 5.5 Caractéristiques climatiques

Température de stockage : - 10° C à + 70° C

Température d'utilisation : + 5° C à + 45° C

6. NORMES ET AGRÉMENTS

	WPC Qi
---	--------

Conforme aux normes d'installation et de fabrication.
Voir e. catalogue