

Prises de courant 2 P+T - Standard Germanique

UNIVERS CONSTRUCTEUR AUTOMOBILE

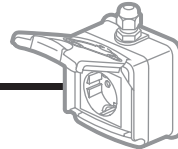
UNIVERS INSTALLATEUR

MODE 2

Véhicules 100 % électriques
Véhicules hybrides rechargeables
Véhicules électriques à autonomie prolongée



Charge sur prise traditionnelle possible pour recharge occasionnelle



2,5 mm²

Ligne dédiée avec disjoncteur différentiel 30 mA de type F (HPI) 16 A monophasé Contrôle obligatoire de la mesure de terre*



Temps de charge réduit de 30 % minimum avec la prise Green'Up Access**



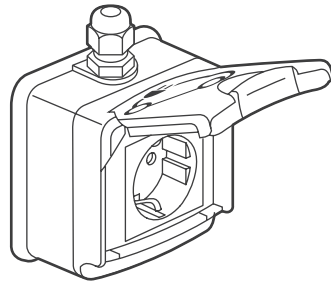
MODE 1

Scoters, quadricycles et véhicules légers jusqu'à 8 A

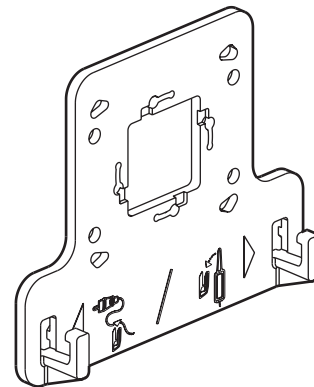


Prise sécurisée Green'up Access Legrand pour la recharge quotidienne des véhicules électriques

*A réaliser par un électricien professionnel.
**Temps de charge variable selon le modèle de véhicule.



0 904 72



0 904 78

1. USAGE

Prise de courant 3,7 kW, modes 1 et 2, 2 P+T, 16 A, 230 V, standard Germanique avec éclips de protection.

Permet la recharge de tous les véhicules électriques équipés d'un cordon mode 1 ou mode 2 (rechargement sur prise domestique).

Prise 2 P+T qualifiée tout véhicule électrique (mode 1 et mode 2) économique et sûre. Equipée de bornes de raccordement optimisées, contacts métalliques avec traitement de surface argenté (5 µm). Equipée avec Green'up System, une technologie Legrand.

Brevet Green'up System : Le VE reconnaît l'infrastructure sécurisée Green'up Access et sélectionne la puissance maxi délivrable par la prise (réduction du temps de charge).

Elle est adaptée aux lieux de vie type maison individuelle et lieux de travail.

Son raccordement se réalise à partir du tableau électrique par une ligne dédiée (1 ligne par prise) avec protection par disjoncteur différentiel 30 mA - 16 A, type F (HPI).

Option câble BUS réf. : 0 492 31 possible pour évolution vers la borne Green'Up Premium communicante (full ready mode 3).

2. GAMME

Désignation	Référence
Prise de courant 2 P+T - Saillie Equipée d'un presse-étoupe ISO 20 monté sur la prise de courant et d'un bouchon ISO 20 non monté. Livrée avec patère réf. 0 904 78.	0 904 72
Patère avec crochets Permet de suspendre le boîtier de contrôle du cordon de recharge	0 904 78

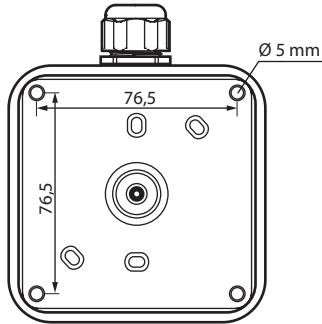
Prises de courant 2 P+T - Standard Germanique IP 55 - IK 08

3. MISE EN SITUATION

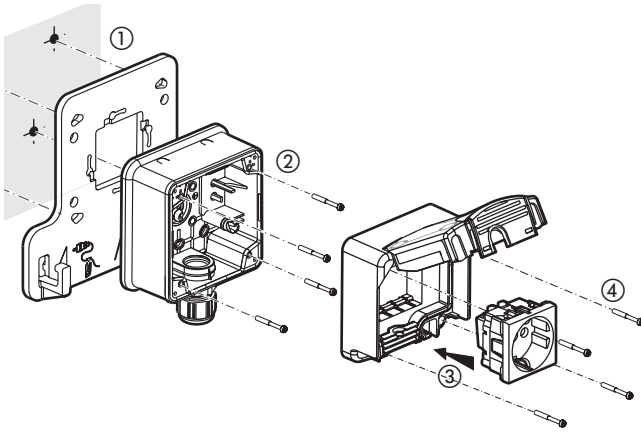
■ 3.1 Fixation

Par vissage du boîtier sur le support à l'aide de 2 (ou 4) vis Ø 4 à 4,5 mm
Fixation étanche IP 55 quelles que soient les surfaces.

ISO 20 - Câble type 1000 R02V
Rigide ou identique en souple



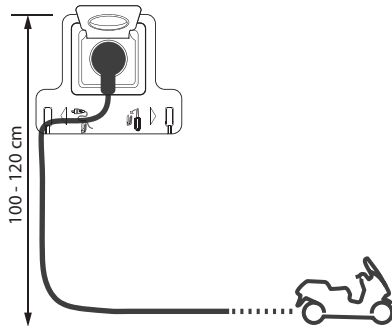
■ 3.2 Montage



Le verrouillage de la partie avant (covercle mécanisme) sur la boîte est assuré par 4 vis à pas rapide.
(Couple de serrage mini pour IP 55 : 0,5 Nm).

■ 3.3 Préconisation d'installation

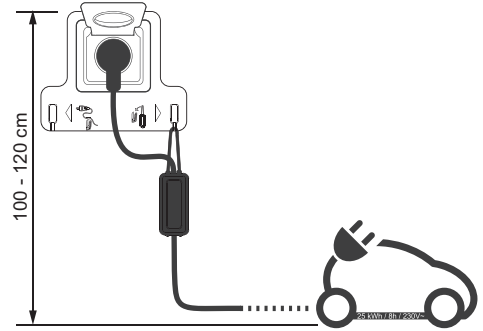
MODE 1



3. MISE EN SITUATION (suite)

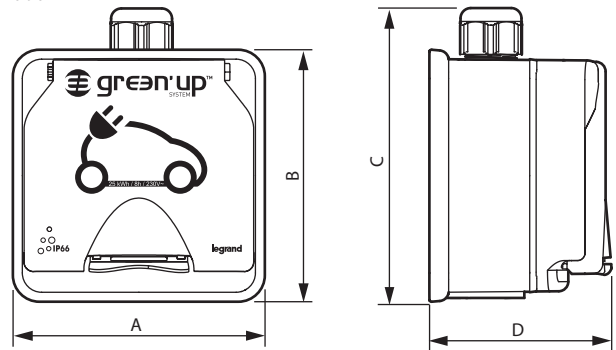
■ 3.3 Préconisation d'installation

MODE 2

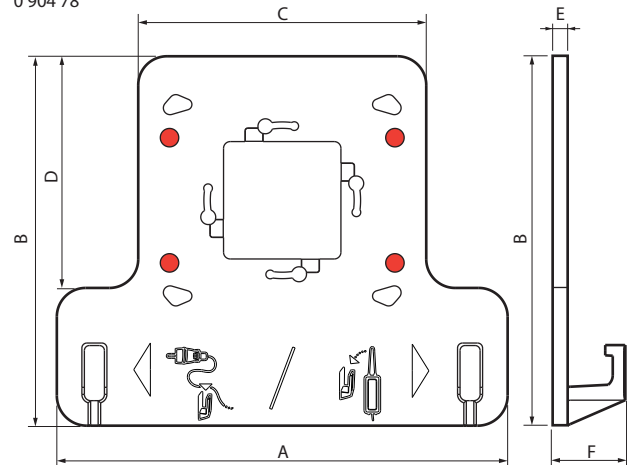


4. DIMENSIONS (mm)

0 904 72



0 904 78



Références	A	B	C	D	E	F
0 904 72	98	98	117	70	-	-
0 904 78	180	147,5	115	92,5	6	28

Prises de courant 2 P+T - Standard Germanique IP 55 - IK 08

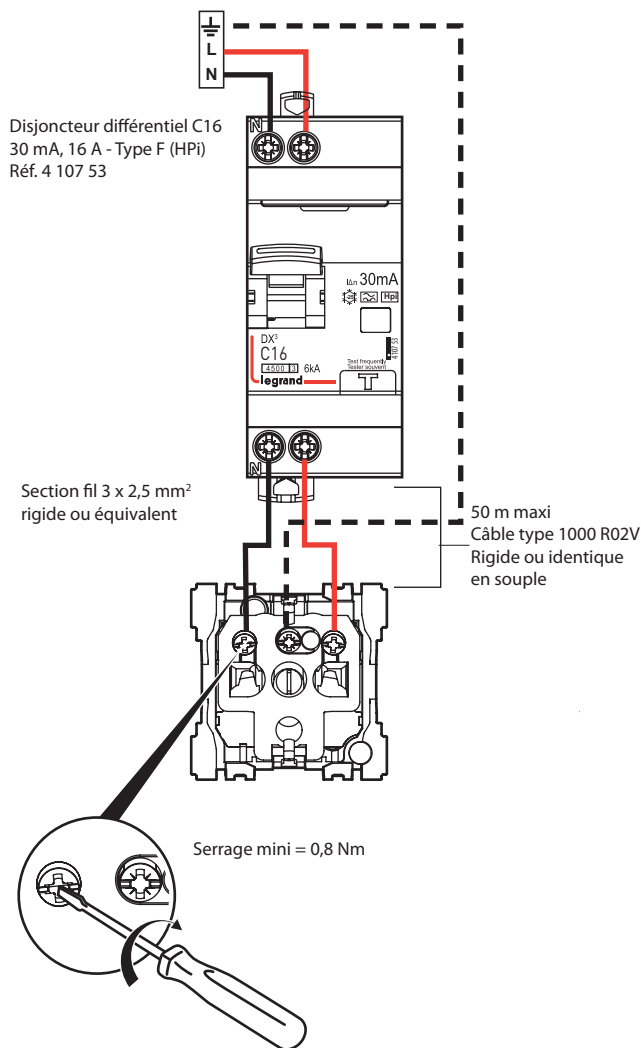
5. RACCORDEMENT

Bornes à trou livrée ouverte, vis dévissée freinée
 Capacité mini : 1 x 1,5 mm²
 Capacité maxi : 1 x 6 mm² rigide ou équivalent
 Tournevis : Plat de 3,5 à 5 mm
 Philips N° 1

■ Schéma de câblage pour l'installation

Attention :

Installer le disjoncteur différentiel séparément des autres produits dans le tableau pour assurer le bon fonctionnement du système.



⚠ Une seule prise par ligne dédiée

6. CARACTÉRISTIQUES TECHNIQUES

■ 6.1 Caractéristiques mécaniques

Essai aux chocs : IK 08
 Pénétration de corps solides/liquides : IP 55

■ 6.2 Caractéristiques matières

- Boîtier et couvercle : Polypropylène chargé fibre de verre coloris gris clair T029.
 - Mécanisme : Polycarbonate coloris gris RAL 7016
 - Vis de fixation du couvercle : Inox
 - Joint : Elastomère vert (anis) SEBS

Tenue aux UV :

Pas de changement notable d'aspect suivant test de 7 jours avec éclairage énergétique ≈ 550 W/m².

(Mesure colorimétrique suivant laboratoire).

Résiste aux produits : - chlorés pH 10-11

- alcalin pH 9-10

- acide pH3

Tenue au brouillard salin : 7 jours (168 h)

Sans halogène.

Autoextinguibilité :

850° C/30 s pour les pièces isolantes maintenant en place les parties sous tension.

650° C/30 s pour les autres pièces en matières isolantes.

■ 6.3 Caractéristiques climatiques

Température d'utilisation : - 25° C à + 40° C

Température de stockage : - 25° C à + 70° C

■ 6.4 Caractéristiques électriques

Tension : 230 V~

Puissance : 3,7 kW

Intensité : 16 A

Fréquence : 50/60 Hz

Attention :

Votre installateur vous conseillera sur les tarifs de fourniture électrique les plus adaptés à la recharge de votre véhicule.

Toujours débrancher la prise avant de démarrer le véhicule.

Seule l'utilisation des cordons fournis avec les véhicules est autorisée avec les prises VE.

L'utilisation de rallonge et d'adaptateur est interdite.

Le boîtier EVSE doit impérativement être suspendu.

L'utilisation d'un parafoudre est recommandée.

7. ENTRETIEN

Résiste au nettoyage haute pression 70 à 90 bars, 70 à 80° C.

Nettoyage superficiel au chiffon sec ou imbibé d'eau savonneuse.

Ne pas utiliser : acétone, dégraissant, trichloréthylène.

8. ACCESSOIRES

■ 8.3 Patère Réf. 0 904 78

Patère avec crochets

Permet de suspendre le boîtier de contrôle du cordon de recharge.

■ 8.4 Presse étoupe ISO 20 réf. 0 980 03

Pour recharge.

9. NORMES ET AGRÈMENTS

Conforme aux normes d'installation et de fabrication.

Voir e.catalogue.

Conforme à l'article LL.19.103 de la NF C61-314 pour la qualification des prises renforcées VE : charges/décharges à 16 A sous 230 V~.