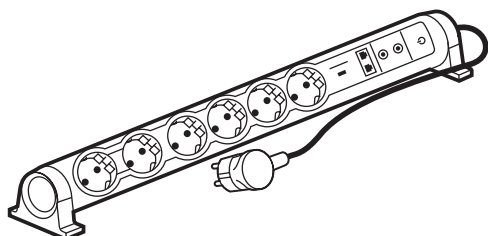
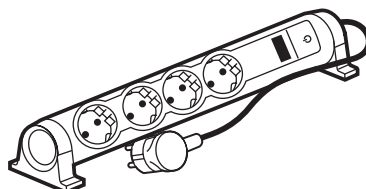


Xenon™ Blocs de prises 2 P+T Schuko

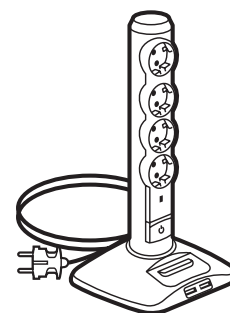
Références : 6 946 14/64/66



6 946 66



6 946 64



6 946 14

1. USAGE

Bloc de prises 16 A Schuko avec parafoudre, interrupteur et cordon d'alimentation.

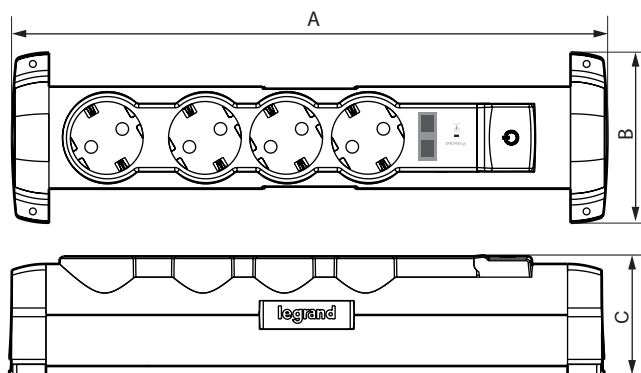
Blocs de prises pivotant sur leurs axes.

Fixation possible par vis.

2. RANGE

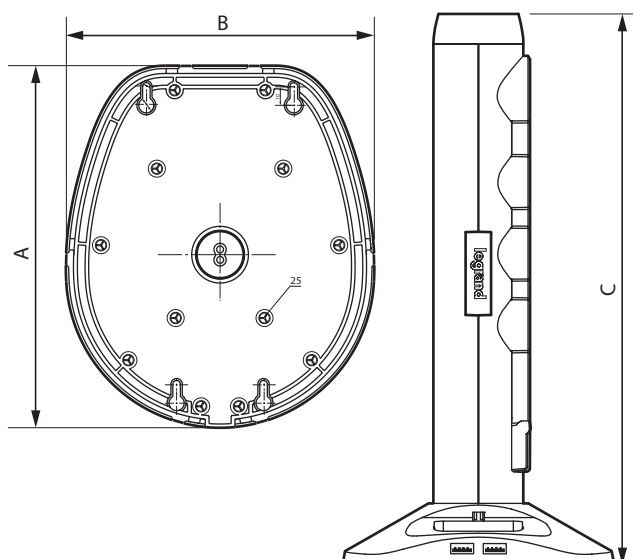
Réf.	Désignation	Finition
6 946 64	4 x 2 P+T Schuko + 2 RJ 45 + parafoudre + câble 1,5 m	Blanc/Gris
6 946 66	6 x 2 P+T Schuko + 2 x RJ 45 + 2 x TV + parafoudre + câble 1,5 m	Noir
6 946 14	4 x 2 P+t Schuko + 2 x USB + station d'accueil + parafoudre + câble 2 m	Blanc/Gris

3. COTES D'ENCOMBREMENT (mm)



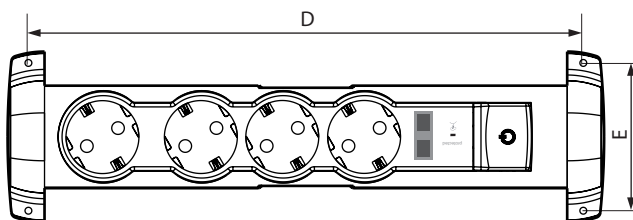
Références	A	B	C
6 946 64	351	90	63,5
6 946 66	485	90	63,5

3. COTES D'ENCOMBREMENT (mm) (suite)



Références	A	B	C
6 946 14	192	163	331

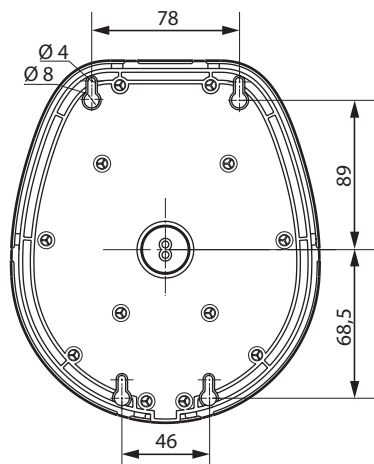
■ 3.1 Dimensions de fixation pour les blocs horizontaux



Références	D	E
6 946 64	329	78
6 946 66	463	78

3. COTES D'ENCOMBREMENT (mm) (suite)

■ 3.2 Dimensions de fixation pour les blocs verticaux



4. CARACTÉRISTIQUES TECHNIQUES

■ 4.1 Caractéristiques mécaniques

Résistance aux chocs : IK 04

Résistance à la pénétration des corps solides/liquides : IP 20.

■ 4.2 Caractéristiques matières

Autoextinguibilité :

+ 750° C / 30 s pour les pièces en matières isolantes maintenant en place les parties sous tensions.

+ 650° C / 30 s pour les autres pièces en matières isolantes.

■ 4.3 Caractéristiques électriques

Tension : 250 VAC

Intensité : 16 A

Puissance : 3680 W maxi.

Prises USB pour 6 946 14 :

- 2 prises USB type A

- 1 connecteur micro USB type B

- Alimentation pour l'ensemble du produit (2 prises USB et fiche micro-USB) : 5 V - 1 A.

Protection de surtension prises courant fort :

Réf.	Type de parafoudre	Uc	Uoc	Up
6 946 64	Mode commun + différentiel	250 V	4 kV	1 kV
6 946 66	Mode commun + différentiel	250 V	4 kV	1 kV
6 646 14	Mode différentiel	250 V	4 kV	1 kV

Protection de surtension prises courant faible :

	Uc	Up	I _{max}	I _n
Prises RJ 45	200 V	600 V	1,5 kA	1 kA
Prise TV	50 V	900 V	5 kA	-

■ 4.4 Caractéristiques climatiques

Température d'utilisation : - 5° C à + 35° C

Température de stockage : - 15° C à + 70° C

5. ENTRETIEN

Nettoyage superficiel au chiffon.

Ne pas utiliser : acétone, dégraissant, trichloréthylène.

Attention : Pour l'utilisation de produits d'entretien spécifiques autres, un essai préalable est nécessaire.