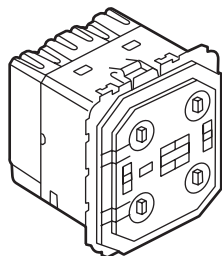
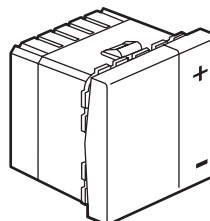


## Ecovariateur

Référence(s) : 0 670 83 - 0 488 70L - 0 488 71  
0 784 07 - 0 791 07L - 0 792 07 - 6 651 14 - 5 722 39 - 5 727 39 - 5 743 10/19/39  
7 520 62 - 7 521 62 - 7 522 62 - 7 523 62



067083



078407

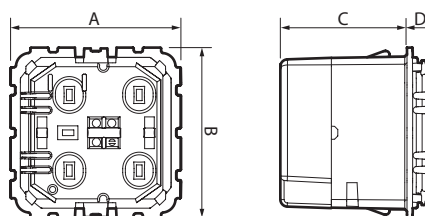
### 1. USAGE

Variation de lumière :  
Eco-variateur 2 fils toutes lampes ECO.  
• LED dimmable  
• Fluo-compacte dimmable  
• Fluo  
• Halogène

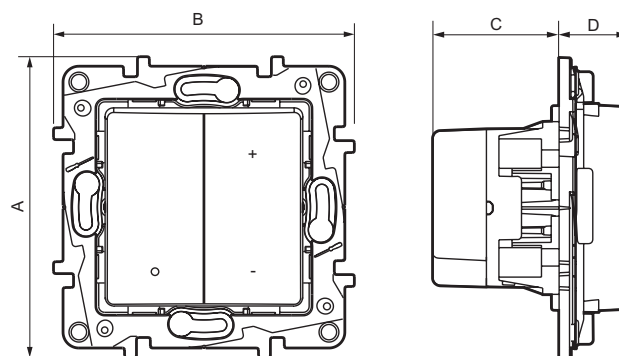
### 2. GAMME

Désignation	Couleur	Références
Ecovariateur Céliane	-	0 670 83
Ecovariateur Niloé	Pur	6 651 14
PAP écovariateur Niloé	Pur	0 488 71
Ecovariateur Mosaic	Blanc	0 784 07
Ecovariateur Mosaic	Aluminium	0 792 07
Ecovariateur Mosaic	Noir mat	0 791 07L
Ecovariateur Mosaic - Livré complet	Blanc	0 488 70L
Ecovariateur Arteur carré	Blanc	5 722 39
Ecovariateur Arteur carré	Aluminium	5 727 39
Ecovariateur Arteur rond	Blanc	5 743 19
Ecovariateur Arteur rond	Magnésium	5 743 39
Ecovariateur Arteur rond	Soft Alu	5 743 10
Ecovariateur Valena INMATIC	-	7 520 62
Ecovariateur Valena	Blanc	7 521 62
Ecovariateur Valena	Ivoire	7 522 62
Ecovariateur Valena	Aluminium	7 523 62

### 3. DIMENSIONS (mm)



Références	A	B	C	D
0 670 83	45	45	33,5	7,5
0 784 07 - 0 791 07L - 0 792 07	45	45	33,5	9,5
5 722 39 - 5 727 39 5 743 10/19/39	45	45	33,5	9,5

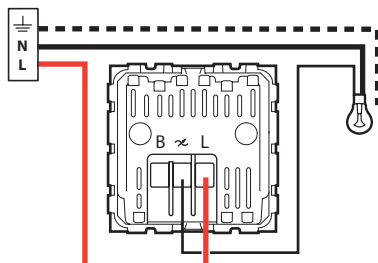


Références	A	B	C	D
0 488 70L 0 488 71	82	82	33,5	9,5
6 651 14	80	80	30	20
7 520 62	74,7	74,7	32	8,5
7 521 62 7 522 62 7 523 62	74,7	74,7	32	11,5

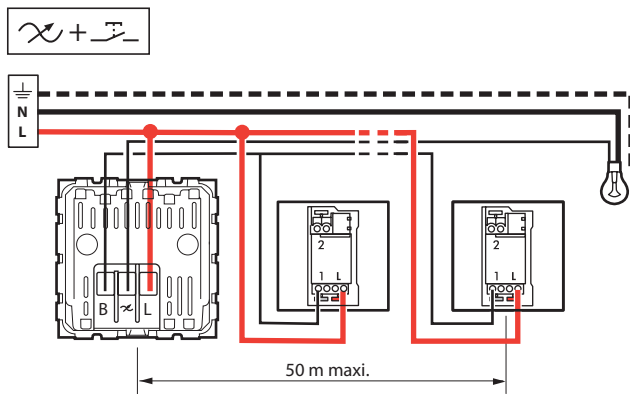
**4. CONNEXION**

Bornes à vis  
 Capacité des bornes : 2 x 2,5 mm<sup>2</sup>  
 Longueur de dénudage : 8 mm

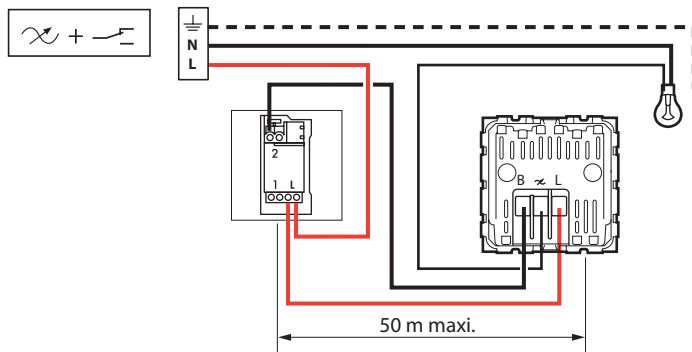
**5. CÂBLAGE**



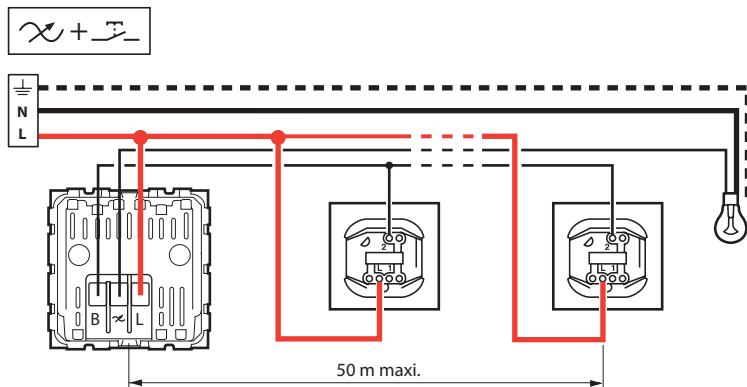
**Câblage avec bouton-poussoir Céliane**



**Câblage va-et-vient**

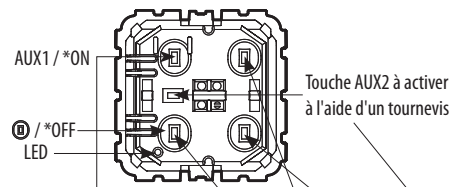


**Câblage avec bouton-poussoir Niloé**



**6. FONCTIONNEMENT**

Pour initialiser les différents types d'utilisations, déclipser les doigts puis appuyer sur les touches indiquées dans le tableau pendant 2 secondes.



Types d'utilisation	AUX1	Ⓜ	+	-	AUX2
Retourner en configuration usine (reconnaissance de charge, mode capacitif, montage poussoirs, mémoire de niveaux)	X	X	X	X	
Activation mémoire de niveaux	X	X	X		
Désactivation mémoire de niveaux	X	X		X	
Mode capacitif forcé (pas de reconnaissance de charge)	X	X		X	X
Mode inductif forcé (pas de reconnaissance de charge)	X	X	X		X
Chambres d'enfants (niveaux pré réglés + veilleuse)	X	X			X
Mode niveaux pré réglés			X	X	X
Mode variateur		X	X		X
Mode va-et-vient	X	X			
Mode poussoir			X	X	

\*ON/OFF : touche ON/OFF pour Mosaic

Après appui sur la touche AUX, la led indique l'état dans lequel se trouve le variateur.

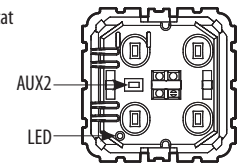
**Code couleur des leds :**

Capacitif auto	Rouge fixe → configuration usine
Capacitif forcé	Rouge clignotant
Inductif auto	Vert fixe
Inductif forcé	Vert clignotant

**6. FONCTIONNEMENT** (suite)

**Aide au diagnostic**

DÉRANGEMENTS	CAUSES	SOLUTIONS
La lampe ne s'allume pas	<ul style="list-style-type: none"> <li>. Le circuit n'est pas sous tension</li> <li>. Le variateur est mal câblé</li> <li>. La lampe est cassée</li> <li>. Le variateur est cassé</li> <li>. Le variateur est en mode va-et-vient câblé avec un poussoir (la LED d'état est bleue clignotante)</li> </ul>	<ul style="list-style-type: none"> <li>. Mettre sous tension</li> <li>. Vérifier le câblage</li> <li>. Remplacer la lampe</li> <li>. Remplacer le variateur</li> <li>. Faire une coupure secteur du circuit variateur (réinitialisation du variateur) et forcer le variateur en mode poussoir (voir notice)</li> </ul>
La lampe scintille sans possibilité de la faire varier	<ul style="list-style-type: none"> <li>. La lampe n'est pas dimmable</li> <li>. Le ballast n'est pas dimmable</li> <li>. La lampe et le ballast ne sont pas compatibles</li> <li>. Le variateur est cassé"</li> </ul>	<ul style="list-style-type: none"> <li>. Remplacer la lampe par une lampe dimmable</li> <li>. Remplacer le ballast par un ballast dimmable</li> <li>. Remplacer la lampe ou le ballast pour les rendre compatibles</li> <li>. Remplacer le variateur"</li> </ul>
La variation ne s'effectue pas correctement : (arrêt/redémarrage ; variation par à-coups...)	<ul style="list-style-type: none"> <li>. Le variateur n'est pas dans le mode compatible avec la charge</li> </ul>	<ul style="list-style-type: none"> <li>. Appuyer sur la touche AUX2 pour allumer la LED d'état</li> <li>- si la LED est verte, régler le variateur en mode capacitif (voir notice)</li> <li>- si la LED est rouge, régler le variateur en mode inductif (voir notice)</li> </ul>
La lampe scintille en éclairage maxi	Caractéristiques techniques de la lampe	Faire un réglage du seuil haut (voir notice)
La lampe scintille en éclairage mini	Caractéristiques techniques de la lampe	Faire un réglage du seuil bas (voir notice)
La lampe s'allume mais il est impossible, ni de la faire varier, ni de l'éteindre	<ul style="list-style-type: none"> <li>. Le variateur est en mode poussoir câblé avec un va-et-vient</li> </ul>	Forcer le variateur en mode va-et-vient (voir notice)
La lampe s'allume toute seule de façon intempestive	<ul style="list-style-type: none"> <li>. Le variateur est HS</li> </ul>	. Remplacer le variateur
La lampe fait du bruit	<ul style="list-style-type: none"> <li>. Le variateur n'est pas dans le mode compatible avec la charge</li> <li>. La lampe n'est pas, ou peu, dimmable</li> </ul>	<ul style="list-style-type: none"> <li>. Appuyer sur la touche AUX2 ... (voir ci-dessus)</li> <li>. Remplacer la lampe</li> </ul>
Le variateur fait du bruit	<ul style="list-style-type: none"> <li>. Le variateur n'est pas dans le mode compatible avec la charge</li> </ul>	. Appuyer sur la touche AUX2 ... (voir ci-dessus)



**7. CARACTÉRISTIQUES TECHNIQUES**

■ 7.1 Caractéristiques électriques

Tension : 100 à 240 V~

Fréquence : 50-60 Hz

Consommation en veille : 0,1 W

**Tableau des charges admissibles :**

		R		L		C/L			
				<sup>(1)</sup>	<sup>(1)</sup>			Dimmable <sup>(2)</sup>	Dimmable <sup>(2)</sup> LED
240 V	Max.	400 W	400 W	400 VA	200 VA	400 VA	200 VA	75 W ou 10 lampes maxi	75 W ou 10 lampes maxi
	Min.	3 W	3 W	3 VA	3 VA	3 VA	3 VA	3 W	3 W
100 V	Max.	200 W	200 W	200 VA	100 VA	200 VA	100 VA	37 W ou 10 lampes maxi	37 W ou 10 lampes maxi
	Min.	3 W	3 W	3 VA	3 VA	3 VA	3 VA	3 W	3 W

Ne pas mélanger différents types de charges sur le même produit.

<sup>(1)</sup> Utiliser uniquement des transformateurs prévus pour fonctionner avec des interrupteurs électroniques.

<sup>(2)</sup> Fonctionne avec la plupart des lampes dimmables du marché. Du fait de leur diversité et de l'absence de norme les concernant, un test préalable est nécessaire pour s'assurer de leur compatibilité avec l'écovariateur.

## 7. CARACTÉRISTIQUES TECHNIQUES *(suite)*

### ■ 7.2 Classe de protection

IP 40 : produit monté  
IP 20 : sans doigt  
IK 02

### ■ 7.3 Caractéristiques matières

Boîtier : PC  
Doigt : ABS ou PC  
Sans halogène  
Tenue aux UV

Autoextinguibilité :

850° C/30 s pour les pièces isolantes maintenant en place les parties sous tension.

650° C/30 s pour les autres pièces en matières isolantes.

### ■ 7.4 Caractéristiques climatiques

Température de stockage : - 10° C à + 70° C  
Température d'utilisation : 0° C à + 35° C

## 8. ENTRETIEN

Nettoyage superficiel au chiffon.

Ne pas utiliser : acétone, dégoudronnant, trichloréthylène.

**Attention :** Pour l'utilisation de produits d'entretien spécifiques autres, un essai préalable est nécessaire.

## 9. NORMES ET AGRÉMENTS

Conformes aux normes d'installation et de fabrication.

Voir e. catalogue.