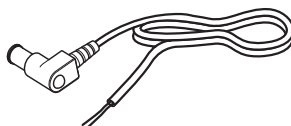
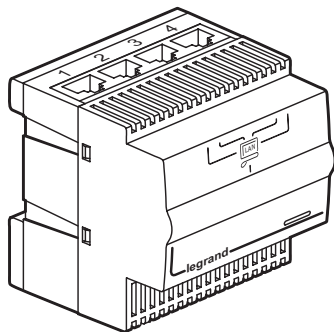


Switch 5 ports Gigabit

Référence(s) : 4 130 09

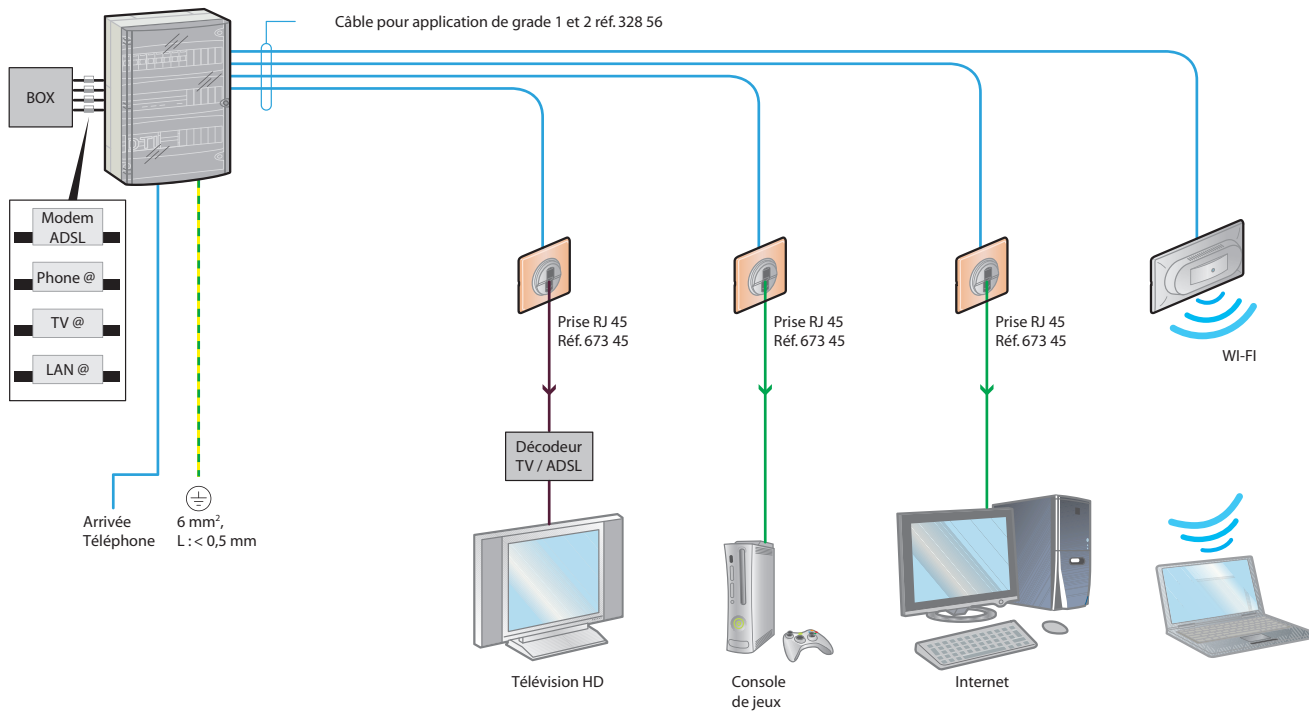


SOMMAIRE	Page
1. Présentation	1
2. Tableau de choix	1
3. Côtes d'encombrement	1
4. Mise en oeuvre	2
5. Caractéristiques techniques	2
6. Normes	2
7. Certifications	2
8. Principe de fonctionnement	3

1. PRESENTATION

Equipement pour la mise en réseau informatique

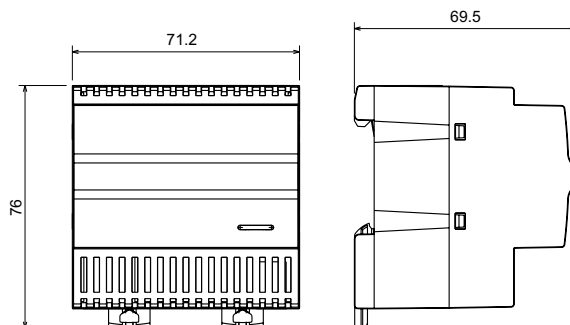
- Switch 4+1 sorties RJ45
- Sortie réseau avec indicateur d'état (LEDs)
- Alimenté en 9 V
- 4 modules
- Gigabit Ethernet



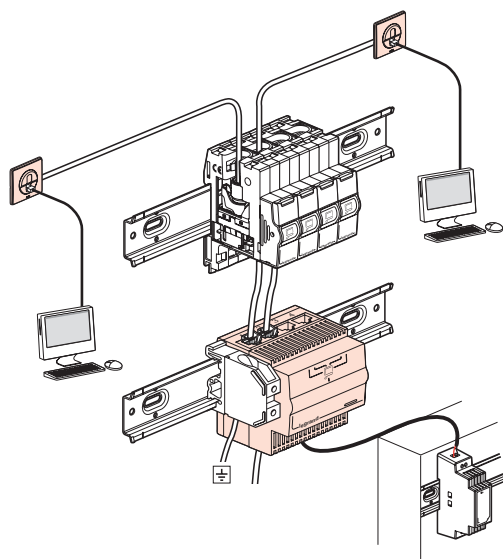
2. TABLEAU DE CHOIX

Désignation	Référence	nbre de modules	Poids (g)
Switch 5 ports Gigabit	4 130 09	4	113

3. COTES D'ENCOMBREMENT



4. MISE EN OEUVRE



5. CARACTERISTIQUES TECHNIQUES

5.1 Caractéristiques principales

- Conforme RoHS
- Solution pour la maison/SOHO
- Triple vitesse sur les 5 ports : 10/100/1000 Mbps
- Réelle installation Plug & Play
- Auto crossover pour tous les ports
- Auto négociation pour tous les ports
- Mise à jour automatique des adresses MAC
- Produit utilisable dans différents environnements
- Full/half-duplex pour Ethernet/Fast Ethernet speeds
- Jumbo frame up to 10K bytes
- Mémoire RAM : 1 Mbit
- Adresse MAC : 1 K
- Enregistrement et retransmission

5.2 Indications des Leds

- Marche : led verte
- Pas de led sur les sortie des ports pour économie d'énergie

5.3 Caractéristiques mécaniques

Matière plastique boîtier : PC ral 7035

IP 20 - IK 04

Tenue arrachement sur le Rail DIN : 100 N

5.4 Caractéristiques électriques

Switch Ethernet 10/100/1000 Mbit/s autonegociation

HALF/FULL DUPLEX

Supporte l'auto MDI/MDIX

Alimentation : 490 mA sous 9 VDC

Consommation sous 220 VAC :

5,98 W

Cos γ : 0,44

5.5 Caractéristiques climatiques

Température de fonctionnement : - 5° C à + 50° C

Température de stockage : - 25° C à + 70° C

6. NORMES

- IEEE802.3 10base-t Ethernet
- IEEE802.3u 100base TX Fast Ethernet
- IEEE802.3ab 1000base T Gigabit Ethernet
- IEEE802.1X flow control
- IEEE22.2.4.1.5 power down compliance to save energy

7. CERTIFICATIONS

- Directive RoHS
- Marquage CE
- Marquage TBTS