

## Goulottes de climatisation VIACLIM.

Référence(s) :

16740/41/42/43/44/45/46/48/49, 16750/51/52/53/54,  
16760/61/62/63/64/65/66/68/69, 16780/81/82/83/84/85/86/87/88/89



### SOMMAIRE

PAGES

1. Gamme	1 à 2
2. Accessoires d'installation	3
3. Accessoires de finition	4 à 8
4. Mise en oeuvre	9 à 10
5. Caractéristiques techniques	10 à 11
6. Caractéristiques matières	11

VIACLIM, un système de goulottes spécialement étudié pour les conduits de climatisation, chauffage ou sanitaires.

Le système permet de s'intégrer de manière esthétique et fonctionnelle dans les chantiers d'installation de climatisation, de tubes sanitaires ou de chauffage.

- un couvercle aux formes arrondies complète l'installation.
- des accessoires de cheminement facilitent la mise en oeuvre.
- deux accessoires spécifiques ont été conçus pour assurer la traversée de cloison droite et une traversée de cloison coudée.

Les supports pour tube permettent une utilisation en sanitaire pour dissimuler les tubes de chauffage par exemple.

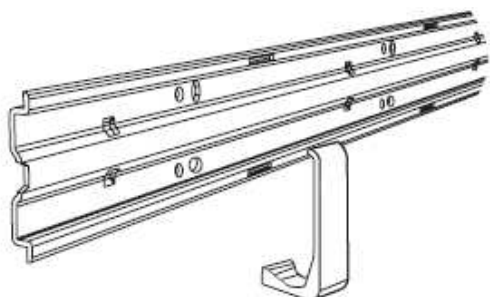
3 sections de goulottes disponibles : 70x40, 70x60 et 100x60

2 modes de fixation :

- soit à l'aide d'une base plane sur laquelle viennent se fixer les liaisons frigorifiques avec les agrafes de maintien.
- soit par un système de supports de climatisation ou pour tubes sanitaires.

### 1. GAMME

#### 1.1. Base plane réf 16750/51/52

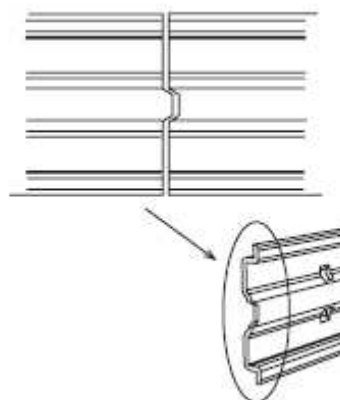


Base plane présenté en longueur de 2m.  
-pose du couvercle par simple clipsage.  
Coloris blanc.

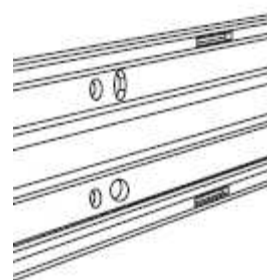
### 1. GAMME (suite)

#### 1.1. Base plane réf 16750/51/52 (suite)

-alignement assuré (forme des bases plane aux extrémités)



L'absence de retours d'aile (base plane) et les perforations facilitent la fixation au mur



# Goulottes de climatisation VIACLIM.

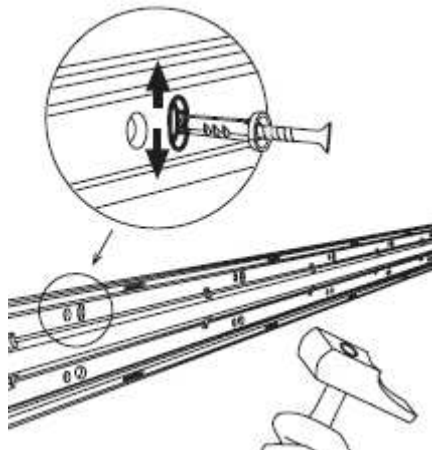
Référence(s) :

16740/41/42/43/44/45/46/48/49, 16750/51/52/53/54,  
16760/61/62/63/64/65/66/68/69, 16780/81/82/83/84/85/86/87/88/89

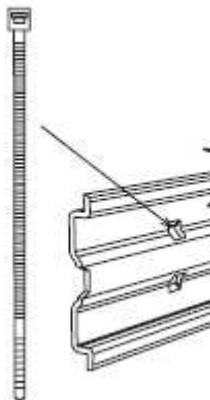
## 1. GAMME (suite)

### 1.1. Base plane réf 16750/51/52 (suite)

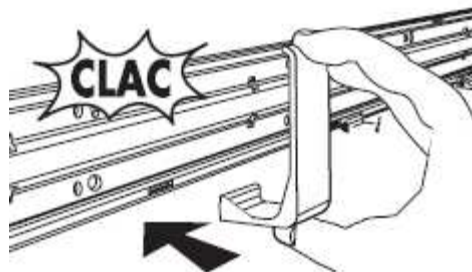
- se fixe sur le mur à l'aide d'une perceuse et avec des chevilles à frapper



- pour une fixation parfaite, des perforations permettent d'ajouter des colliers (type Colson ou Colring)



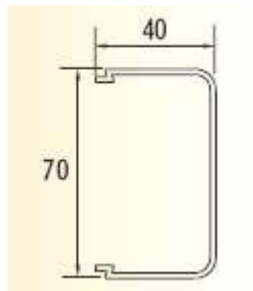
-possibilité d'installer des agrafes de retenue (fournies avec la base plane) qui permettent le maintien des tubes.



## 1. GAMME (suite)

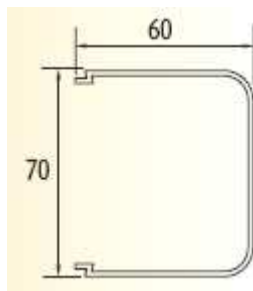
### 1.2. Couvercle réf 16740/60/80

Réf 16740



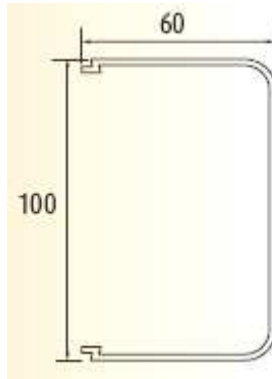
colisage par 40m

Réf 16760



colisage par 32m

Réf 16780



colisage par 32m

Couvercles présentés en longueur de 2m.

- se fixe sur l'ensemble de la base plane par simple clipsage.  
- couvercle totalement enveloppant (forme arrondie) pour une meilleure intégration à l'environnement.

Coloris blanc.

# Goulottes de climatisation VIACLIM.

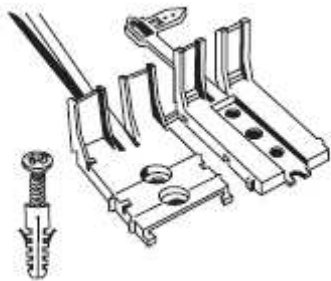
Référence(s) :

16740/41/42/43/44/45/46/48/49, 16750/51/52/53/54,  
16760/61/62/63/64/65/66/68/69, 16780/81/82/83/84/85/86/87/88/89

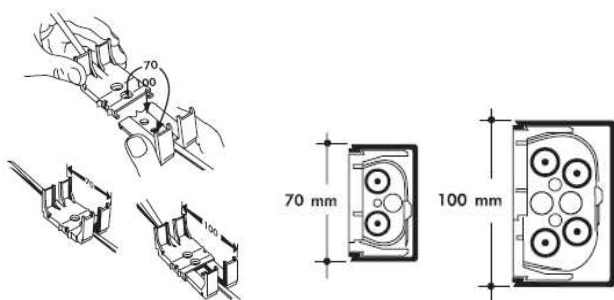
## 2. ACCESSOIRES D'INSTALLATION

### 2.1. Support de climatisation réf. 16753.

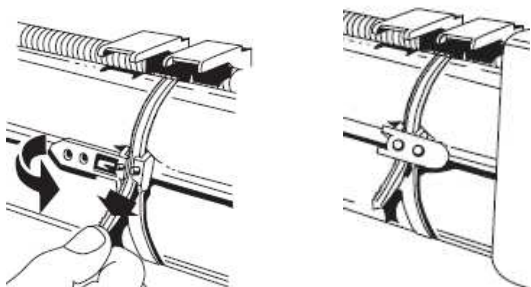
Livrés en deux parties attachées avec un lien (chevilles à frapper fournies avec les supports)



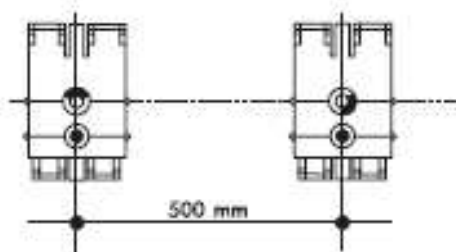
Support à assembler en fonction du couvercle utilisé



Les supports sont munis de colliers (ouvrable et verrouillable) pour la fixation des liaisons frigorifiques.



- une solution économique.
- volume restreint.
- les couvercles peuvent être ajoutés ultérieurement.
- une seule référence pour les 3 dimensions de couvercle (70x40, 70x60 et 100x60)



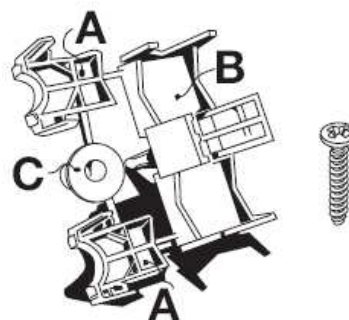
Fixation des supports tous les 50cm

Colisage par 50

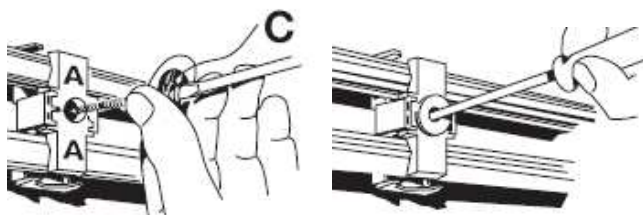
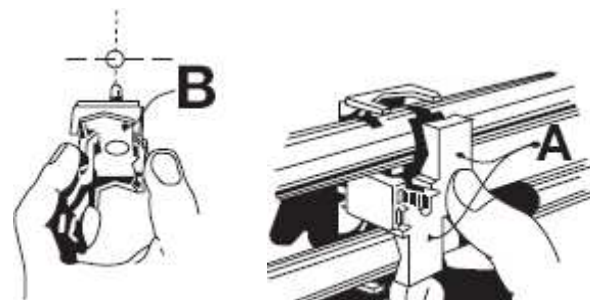
## 2. ACCESSOIRES D'INSTALLATION (suite)

### 2.2. Support pour tubes sanitaires Ø 10 à 22mm réf. 16754.

Livrés en deux parties attachées avec un lien

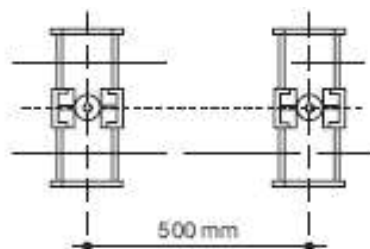


Support à assembler en fonction du diamètre des tuyaux utilisés



Permet :

- une utilisation pour cacher les tuyaux d'eau ou de chauffage dans un environnement type salle de bains. Le support maintient les tubes (Ø 10 à 22mm), qui se trouvent verrouillés après la fixation du support à l'aide de la vis fournie (cheville maçonnerie), permettant ensuite le clipsage du couvercle.



Fixation des supports tous les 50cm

Colisage par 50

# Goulottes de climatisation VIACLIM.

Référence(s) :

16740/41/42/43/44/45/46/48/49, 16750/51/52/53/54,  
16760/61/62/63/64/65/66/68/69, 16780/81/82/83/84/85/86/87/88/89

## 3. ACCESSOIRES DE FINITION (suite)

### 3.1. Embouts réf.16744/64/84



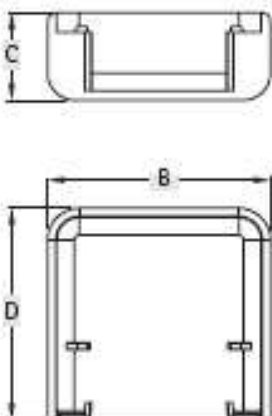
Permet d'obstruer l'extrémité de la goulotte :

- respect de l'indice de protection
- amélioration de l'esthétique (recouvrement de la coupe)

Montage sur le corps de la goulotte par l'avant, par emboîtement.  
Coloris blanc.

Références	Colisage par	Utilisables avec couvercle
16744	10	70x40
16764	8	70x60
16784	8	100x60

Cotes d'encombrement en mm.



Couvercle	D	B	C
70x40	42	73	15
70x60	62	73	15
100x60	63	104	15

## 3. ACCESSOIRES DE FINITION (suite)

### 3.2. Joints de couvercle réf. 16745/65/85.



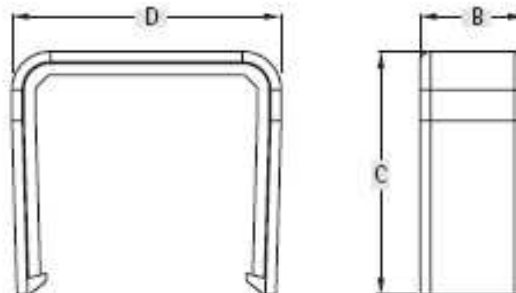
Permet :

- la jonction bout à bout de deux couvercles de même section
- le respect de l'indice de protection
- d'améliorer l'esthétique (recouvrement de la coupe)

Montage du joint par clipsage sur la base plane de la goulotte.  
Coloris blanc.

Références	Colisage par	Utilisables avec couvercle
16745	10	70x40
16765	8	70x60
16785	8	100x60

Cotes d'encombrement en mm.



Couvercle	D	B	C
70x40	73	20	42
70x60	73	20	62
100x60	104	20	62

# Goulottes de climatisation VIACLIM.

Référence(s) :

16740/41/42/43/44/45/46/48/49, 16750/51/52/53/54,  
16760/61/62/63/64/65/66/68/69, 16780/81/82/83/84/85/86/87/88/89

## 3. ACCESSOIRES DE FINITION (suite)

### 3.3. Angles intérieurs réf. 16741/61/81



Permet la jonction intérieure de deux morceaux de goulottes de même section :

- évite la coupe d'onglet sur la goulotte
- respect de l'indice de protection
- améliore l'esthétique (recouvrement de la coupe)

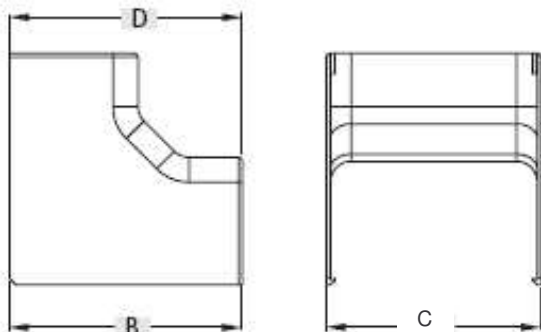
Montage sur la base plane de la goulotte par clipsage.

Permet de réaliser des angles intérieurs fixes à 90°.

Coloris blanc.

Références	Colisage par	Utilisables avec couvercle
16741	10	70x40
16761	8	70x60
16781	8	100x60

Cotes d'encombrement en mm.



Couvercle	D	B	C
70x40	42	82	74
70x60	62	82	74
100x60	62	113	104

## 3. ACCESSOIRES DE FINITION (suite)

### 3.4. Angles extérieurs réf. 16742/62/82



Permet la jonction extérieure de deux morceaux de goulottes de même section :

- évite la coupe d'onglet sur la goulotte
- respect de l'indice de protection
- améliore l'esthétique (recouvrement de la coupe)

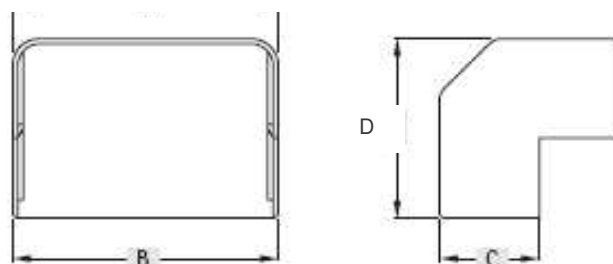
Montage sur la base plane de la goulotte par clipsage.

Permet de réaliser des angles extérieurs fixes à 90°.

Coloris blanc.

Références	Colisage par	Utilisables avec couvercle
16742	10	70x40
16762	8	70x60
16782	8	100x60

Cotes d'encombrement en mm.



Couvercle	B	D	C
70x40	73	67	42
70x60	73	74	62
100x60	104	92	62

# Goulottes de climatisation VIACLIM.

Référence(s) :

16740/41/42/43/44/45/46/48/49, 16750/51/52/53/54,  
16760/61/62/63/64/65/66/68/69, 16780/81/82/83/84/85/86/87/88/89

## 3. ACCESSOIRES DE FINITION (suite)

### 3.5. Angles plats réf. 16743/63/83



Permet la jonction en angle plat de deux morceaux de goulottes de même section :

- évite la coupe d'onglet sur la goulotte
- respect de l'indice de protection
- améliore l'esthétique (recouvrement de la coupe)

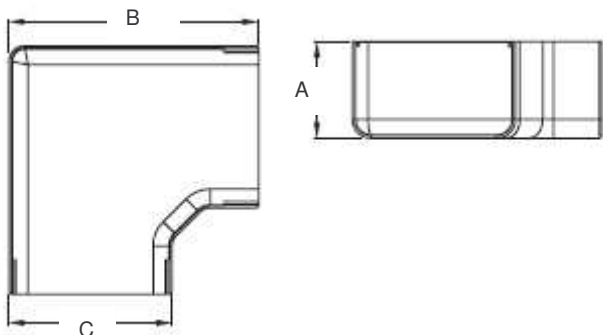
Montage sur la base plane de la goulotte par clipsage.

Permet de réaliser des angles plats fixes à 90°.

Coloris blanc.

Références	Colisage par	Utilisables avec couvercle
16743	10	70x40
16763	8	70x60
16783	8	100x60

Cotes d'encombrement en mm



Couvercle	A	B	C
70x40	42	117	73
70x60	62	117	73
100x60	62	160	104

## 3. ACCESSOIRES DE FINITION (suite)

### 3.6. Dérivations en Téf. 16746/66/86



Permet la jonction en Téf. de deux goulottes.

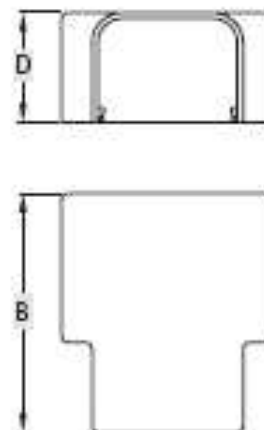
- respect de l'indice de protection
- améliore l'esthétique (recouvrement de la coupe)

Montage sur la base plane de la goulotte par clipsage.

Coloris blanc.

Références	Colisage par	Utilisables avec couvercle
16746	5	70x40
16766	2	70x60
16786	2	100x60

Cotes d'encombrement en mm



Couvercle	D	B
70x40	42	100
70x60	62	117
100x60	62	132

# Goulottes de climatisation VIACLIM.

Référence(s) :

16740/41/42/43/44/45/46/48/49, 16750/51/52/53/54,  
16760/61/62/63/64/65/66/68/69, 16780/81/82/83/84/85/86/87/88/89

## 3. ACCESSOIRES DE FINITION (suite)

3.7. Réduction de 100x60 vers 70x40 réf. 16787

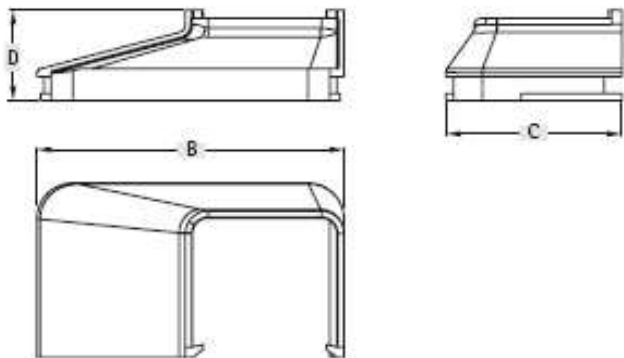


Permet la réduction d'une installation 100x60 vers une installation 70x40.

- respect de l'indice de protection
  - améliore l'esthétique (recouvrement de la coupe)
- Coloris blanc.

Références	Colisage par	Utilisables avec couvercle
16787	2	100x60 vers 70x40

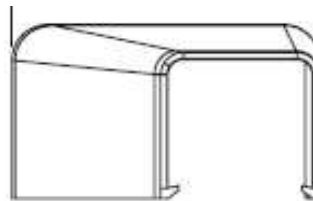
Cotes d'encombrement.



Couvercle	D	B	C
100x60	29	104	62

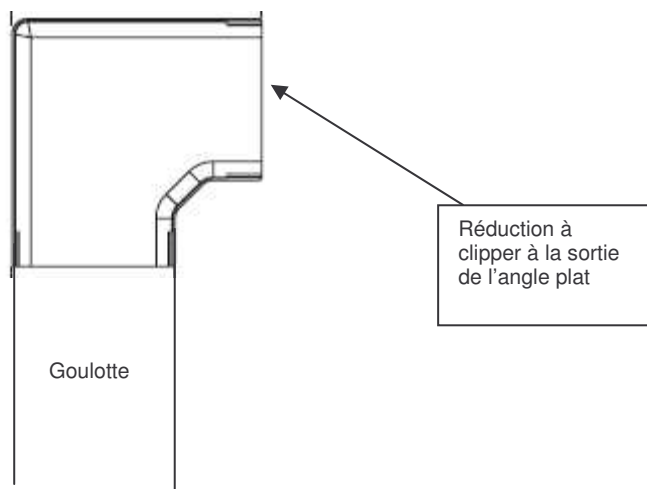
## 3. ACCESSOIRES DE FINITION (suite)

3.7. Réduction de 100x60 vers 70x40 réf. 16787 (suite)

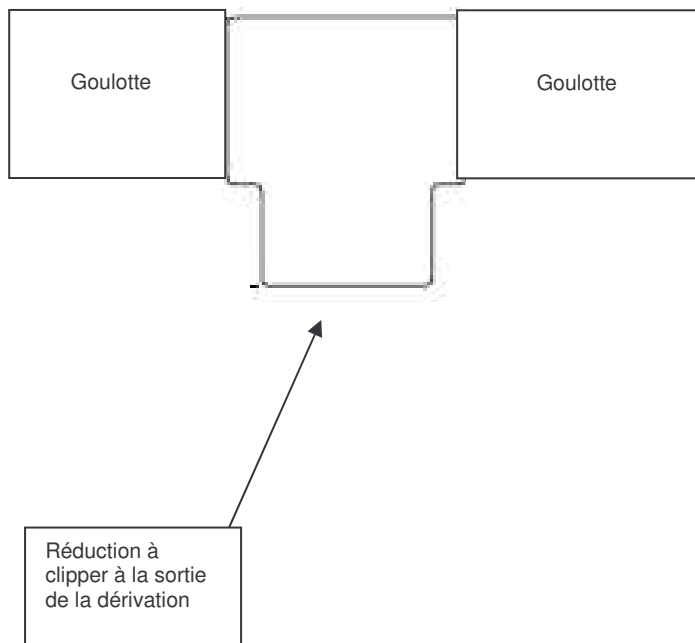


Montage par clipsage sur l'extrémité d'un accessoire :

- d'un angle plat (la réduction bouche la sortie de l'angle plat permettant de repartir avec un couvercle de 70x40).



- d'une dérivation en T (la réduction bouche la sortie de la dérivation permettant de repartir avec un couvercle de 70x40).



# Goulottes de climatisation VIACLIM.

Référence(s) :

16740/41/42/43/44/45/46/48/49, 16750/51/52/53/54,  
16760/61/62/63/64/65/66/68/69, 16780/81/82/83/84/85/86/87/88/89

## 3. ACCESSOIRES DE FINITION (suite)

3.8. Traversée droite de cloison réf. 16748/68/88.



Permet :

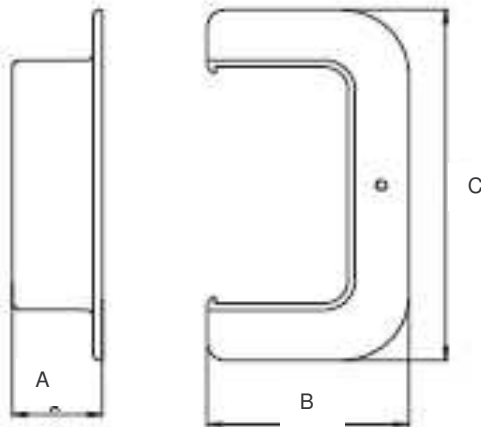
- la traversée droite de cloison de deux goulottes de même section.
- d'améliorer l'esthétique (assure la finition entre la goulotte et le mur en cas de traversée droite de cloison).

Montage de la traversée droite de cloison par clipsage sur la base plane de la goulotte.

Coloris blanc.

Références	Colisage par	Utilisables avec couvercle
16748	10	70x40
16768	8	70x60
16788	2	100x60

Cotes d'encombrement.



Couvercle	A	B	C
70x40	25	56	104
70x60	25	77	104
100x60	28	77	135

## 3. ACCESSOIRES DE FINITION (suite)

3.9. Traversée coudée de cloison réf. 16749/69/89.



Permet :

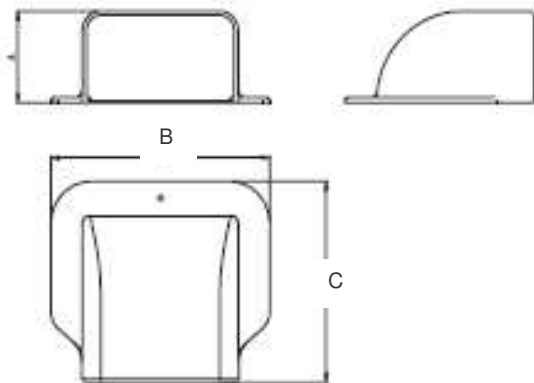
- la traversée coudée de cloison de deux goulottes de même section.
- d'améliorer l'esthétique (assure la finition entre la goulotte et le mur en cas de traversée coudée de cloison).

Montage de la traversée coudée de cloison par clipsage sur la base plane de la goulotte et par vissage dans le mur.

Coloris blanc RAL 9016.

Références	Colisage par	Utilisables avec couvercle
16749	10	70x40
16769	8	70x60
16789	8	100x60

Cotes d'encombrement.



Couvercle	A	B	C
70x40	41	104	90
70x60	62	104	90
100x60	62	145	130



# Goulottes de climatisation VIACLIM.

Référence(s) :

16740/41/42/43/44/45/46/48/49, 16750/51/52/53/54,  
16760/61/62/63/64/65/66/68/69, 16780/81/82/83/84/85/86/87/88/89

## 4. MISE EN ŒUVRE

Système de pose avec base plane :

Fixation des bases planes



Les multiples perforations offrent de nombreuses possibilités de fixation



Installation des agrafes de retenue des liaisons frigorifiques



Possibilité d'ajouter des colliers pour une fixation parfaite



Mise en place des liaisons frigorifiques



Verrouillage des colliers



Pose du couvercle par simple clipsage



## 4. MISE EN ŒUVRE (suite)

Ou système de pose avec embase à collier de fixation :

Fixation des supports



Tous les 50cm



Chevilles à frapper fournies avec les supports



Mise en place des liaisons frigorifiques



Fixation des colliers, qui peuvent être ré ouverts et refermés



Pose du couvercle par simple clipsage



# Goulottes de climatisation VIACLIM.

Référence(s) :

16740/41/42/43/44/45/46/48/49, 16750/51/52/53/54,  
16760/61/62/63/64/65/66/68/69, 16780/81/82/83/84/85/86/87/88/89

## 4. MISE EN ŒUVRE (suite)

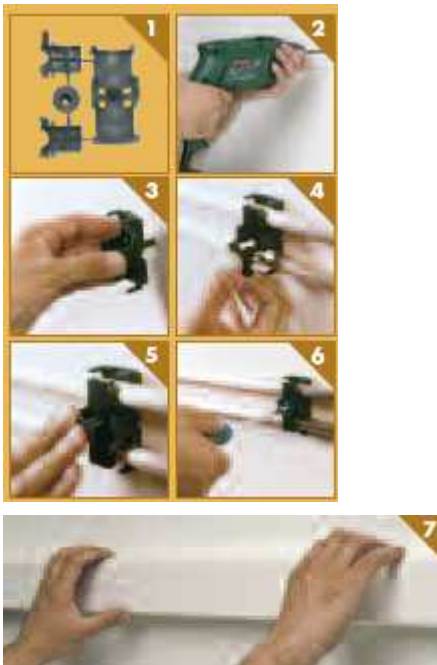
Utilisation en sanitaire :



Le support maintient les tubes (Ø 10 à 22mm), qui se trouvent verrouillés après la fixation du support à l'aide de la vis fournie (cheville maçonnerie), permettant ensuite le clipsage du couvercle.



Mise en œuvre :



## 5. CARACTERISTIQUES TECHNIQUES

Tableau de choix des profilés en fonction de l'utilisation :

	Installation inférieure à 3000 W		Installation entre 3000 W et 5000 W		Installation supérieure à 5000 W	
	Liaison frigorifique		Liaison frigorifique		Liaison frigorifique	
	1/4"	3/8"	1/4"	1/2"	3/8"	5/8"
	Ø 25 mm	Ø 28 mm	Ø 25 mm	Ø 31 mm	Ø 28 mm	Ø 34 mm
70 x 40 mono-split						
70 x 60 mono-split						
100 x 60 multi-split						

Pour info, cette gamme :

Ne reçoit pas d'appareillage

Assure uniquement la distribution des liaisons frigorifiques ou utilisation en sanitaire

# Goulottes de climatisation VIACLIM.

Référence(s) :

16740/41/42/43/44/45/46/48/49, 16750/51/52/53/54,  
16760/61/62/63/64/65/66/68/69, 16780/81/82/83/84/85/86/87/88/89

## 5. CARACTERISTIQUES TECHNIQUES (suite)

Tableau de composition des systèmes de goulotte de climatisation Viacлим :

Dimensions	Mode de fixation								Embout et joint			
	Couvercle		Base plane		Embase à collier de fixation		Support pour orifices Ø 10 à 22 mm		Embout		Joint de couvercle	
	Ref.	Colis.	Ref.	Colis.	Ref.	Colis.	Ref.	Colis.	Ref.	Colis.	Ref.	Colis.
70 x 40 Long. 2,00 m Blanc	16740	40 m	16750	40 m	16753	50 p	16754	50 p	16744	10 p	16745	10 p
70 x 60 Long. 2,00 m Blanc	16760	32 m	16751	32 m	16753	50 p	16754	50 p	16764	8 p	16765	8 p
100 x 60 Long. 2,00 m Blanc	16780	32 m	16752	32 m	16753	50 p	-	-	16784	8 p	16785	8 p

Dimensions	Jonction d'angle				Dérivation				Traversée de cloison					
	Angle intérieur		Angle extérieur		Angle plat		Dérivation en T		Réduction de 100x60 vers 70x40		Traversée droite		Traversée soudée	
	Ref.	Colis.	Ref.	Colis.	Ref.	Colis.	Ref.	Colis.	Ref.	Colis.	Ref.	Colis.	Ref.	Colis.
70 x 40 Long. 2,00 m Blanc	16741	10 p	16742	10 p	16743	10 p	16746	5 p	-	-	16748	10 p	16749	10 p
70 x 60 Long. 2,00 m Blanc	16761	8 p	16762	8 p	16763	8 p	16766	2 p	-	-	16768	8 p	16769	8 p
100 x 60 Long. 2,00 m Blanc	16781	8 p	16782	8 p	16783	8 p	16786	2 p	16787	2 p	16788	2 p	16789	2 p

## 6. CARACTERISTIQUES MATIERES

PVC blanc pour les bases et les couvercles, coloris blanc

ABS pour les accessoires de finition, coloris blanc

PP pour les accessoires d'installation, coloris noir