

DPX-IS 1600 sectionneurs avec déclenchement, à coupure visible

Référence(s) : 265 91 / 92 / 93 / 94 / 95 / 96 / 97 / 98



SOMMAIRE	PAGES
1. Utilisation	1
2. Gamme	1
3. Cotes d'encombrement	1
4. Mise en situation	2
5. Raccordement	2
6. Caractéristiques électriques et mécaniques	3
7. Conformité	3
8. Equipements et accessoires	4

1. UTILISATION

Les DPX-IS permettent le sectionnement en sûreté des installations et des lignes électrique.

2. GAMME

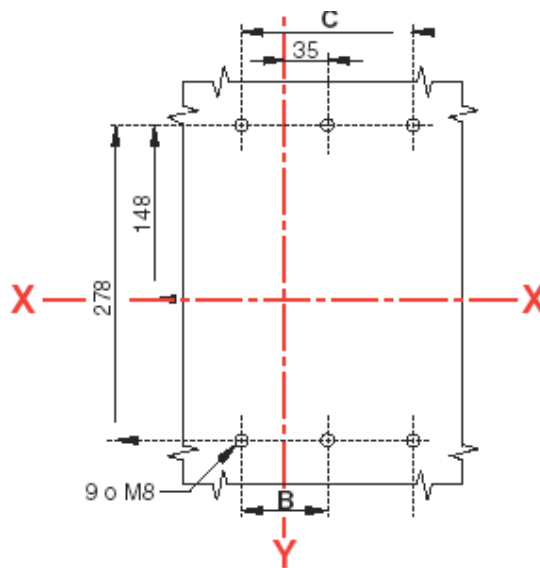
DPX-IS 1600

à déclenchement
Commande frontale

In/ réf.	3P	4P
800	265 91	265 95
1000	265 92	265 96
1250	265 93	265 97
1600	265 94	265 98

3. COTES D'ENCOMBREMENT

3.1 Implantation

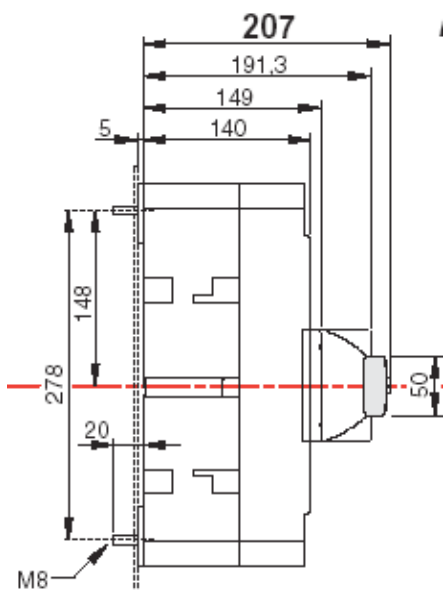
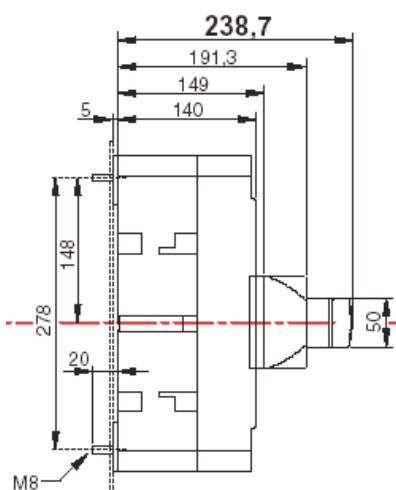
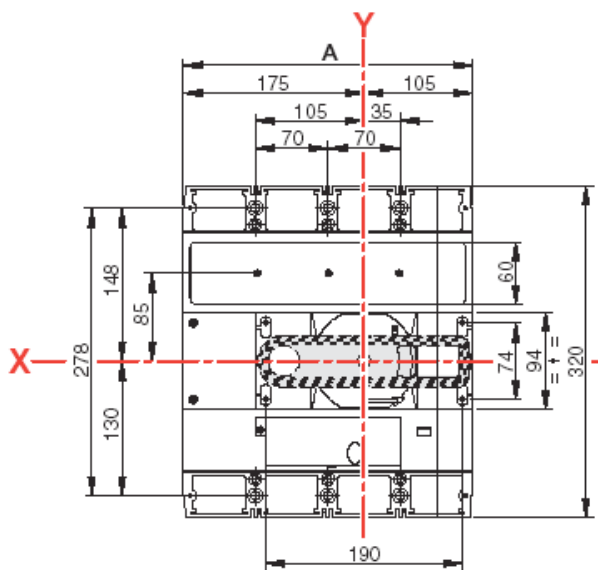


	3P	4P
A	210	280
B	70	-
C	-	140

DPX-IS 1600 sectionneurs avec déclenchement, à coupure visible

Référence(s) : 265 91 / 92 / 93 / 94 / 95 / 96 / 97 / 98

3.2 Dimensions



4. MISE EN SITUATION

4.1 Livraison

- Fonction cadenassage intégrée dans la poignée
- Livrés avec caches vis

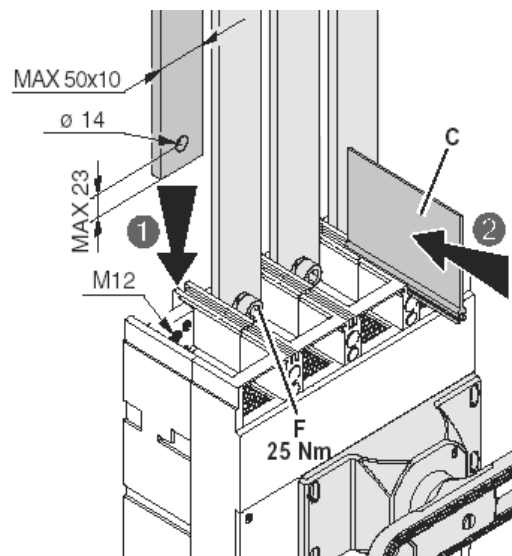
4.2 Possibilités de montage

Sur platine :

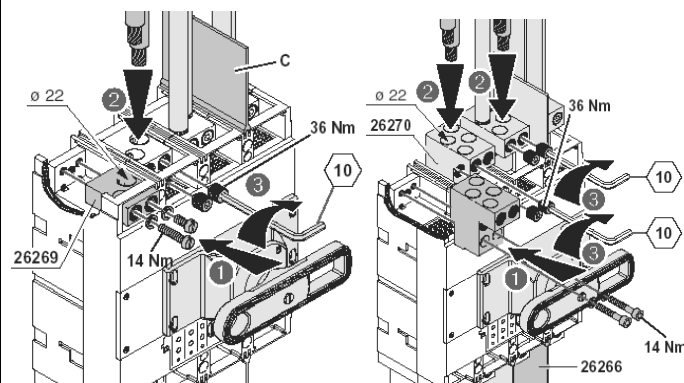
- Verticale
- Horizontale

5. RACCORDEMENT

Raccordement par barres



Raccordement par câbles



(références et descriptions des bornes au chapitre 8)

DPX-IS 1600 sectionneurs

avec déclenchement, à coupure visible

Référence(s) : 265 91 / 92 / 93 / 94 / 95 / 96 / 97 / 98

6. CARACTÉRISTIQUES ELECTRIQUES ET MECANIQUES

Interrupteurs-sectionneurs		DPX-IS1600	
Norme de référence		CEI EN 60947-3	
Intensité I _n (A)		800 (DPX-IS1600 avec I _n 800A)	
		1000 (DPX-IS1600 avec I _n 1000A)	
		1250 (DPX-IS1600 avec I _n 1250A)	
		1600 (DPX-IS1600 avec I _n 1600A)	
I admissible pour 1s I _{cw} (kA)		20	
Calibre max. fusible gG (A)		800 (DPX-IS1600 avec I _n 800A)	
		1000 (DPX-IS1600 avec I _n 1000A)	
		1250 (DPX-IS1600 avec I _n 1250A)	
		1600 (DPX-IS1600 avec I _n 1600A)	
Calibre max. fusible aM (A)		800 (DPX-IS1600 avec I _n 800A)	
		1000 (DPX-IS1600 avec I _n 1000A)	
		1250 (DPX-IS1600 avec I _n 1250A)	
		1600 (DPX-IS1600 avec I _n 1600A)	
I admissible I _{cc} (kA) (avec fusible)		100	
Tension d'isolement U _i (Va.c.)		800	
Tension nominale U _e (Va.c.) (50-60H)		690	
Tension de tenue au choc U _{im} (kVa.c.)		8	
Pouvoir de fermeture en court-circuit I _{cm} (kA crête présumé)		40	
Fréquence nominale (Hz)		50-60	
Température d'emploi (°C)		-25-70	
N° max manoeuvres électriques (AC23 -400Va.c.) / mécanique		3.000/10.000 (2.000 pour 1600A)	
Module associable différentiel		no	
Contacts auxiliaires et d'alarme		oui	
Déclencheurs a minimum de tension et a émission		oui	
Commande motorisée		no	
Version fixe		oui	
Version débrochable		no	
Commandes rotatives		oui	
IP		IP20	
Dimensions (lxhxp) (mm)		210x320x207 (3P)	280x320x207 (4P)
Pois (kg)		16	
Section du câble souple/rigide (mm ²)		2x185 o 4x185/2x240 o 4x240	
Largeur barres (mm)		50	

6.1 Courants nominaux d'emploi (A)

Courants nominaux d'emploi (A)				
I _n (A)	800	1000	1250	1600
AC23A (A) (400Va.c.)	800	1000	1250	1600
(690Va.c.)	800	1000	1250	1600
DC23A (A) (250Vd.c.)**	800	1000	1250	1600

**deux pôles en série

6.2 Puissance dissipée par pôle sous I_n

Puissance dissipée par pôle (W)				
I _n (A)	800	1000	1250	1600
DPX-IS 1600	9,6	15	15,6	25,6

Nota: pour calculer la puissance dissipée totale additionner les valeurs relatives aux accessoires installés

6.3 Fonctionnement en conditions

6.4 particulières

6.4.1 Altitude

Altitude			
Altitude (mt)	2000	3000	4000
U _e (V)	690 V	600 V	480 V
I _n (A) (Ta=40°C)	I _n	0,96 x I _n	0,93 x I _n

6.4.2 Température


Kt correction due à la température ambiante	
Temperature de l'air au voisinage de l'appareil - méthode rapide:	
$I_{th} \leq I_n \times K_t$	
Kt: facteurs de correction en fonction de la température ta (ambiance)	
40°C < ta ≤ 50°C	1,0
50°C < ta ≤ 60°C	0,9
60°C < ta ≤ 70°C	0,8

7. CONFORMITE

IEC 60 947-2 et EN 60947-2

7.1 MARQUAGE

U _e (V)	400	690
AC 23A	1600A	1600A
DC 23A	1600A (250V -)	

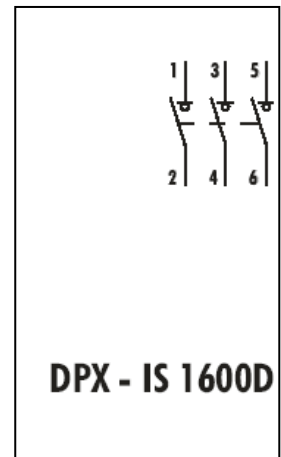
NF BS VDE CEI EN 60947-3 IEC 60947-3 

265 94

I_{th} = 1600A

U_i = 800V 50Hz/60Hz U_{imp} = 8kV

logrand



"Tropicalisation" :

- exécution II (tous climats) selon guide UTE C63100

DPX-IS 1600 sectionneurs avec déclenchement, à coupure visible

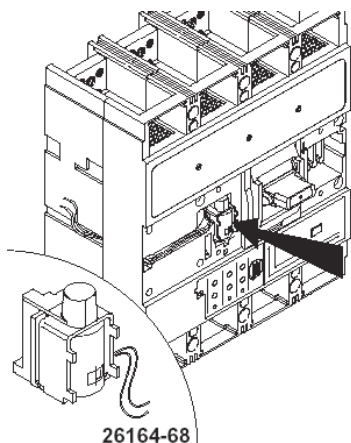
Référence(s) : 265 91 / 92 / 93 / 94 / 95 / 96 / 97 / 98

8. EQUIPEMENTS ET ACCESSOIRES

8.1 Déclencheurs :

- à émission de courant (Puissance d'appel= 300 VA) avec tensions :

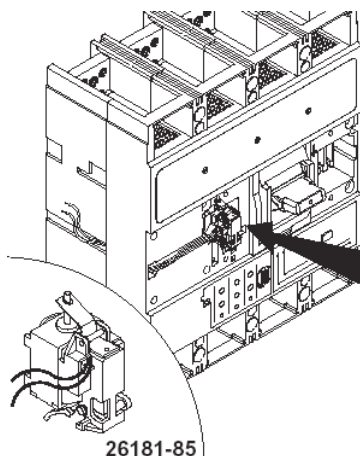
24 V ~ et =	réf. 261 64
48 V ~ et =	réf. 261 65
110 V ~ et =	réf. 261 66
230 V ~ et =	réf. 261 67
400 V ~ et =	réf. 261 68



- à minimum de tension (Puissance consommée= 5 VA)

avec tensions :

24 V =	réf. 261 80
24 V ~	réf. 261 81
48 V =	réf. 261 82
110 V ~	réf. 261 86
230 V ~	réf. 261 83
400 V ~	réf. 261 84



- à minimum de tension retardés (modules de temp.+déclencheur):

Modules de temporisation :

230Vac	réf. 261 90
400Vac	réf. 261 91

Déclencheur :

Universel	réf. 261 85
-----------	-------------

8.2 Relais différentiel pour DPX :

Enclipsable sur rail réf. 260 88

8.3 Contact auxiliaire

Contact inverseur 3 A – 240 V ~ réf. 261 60

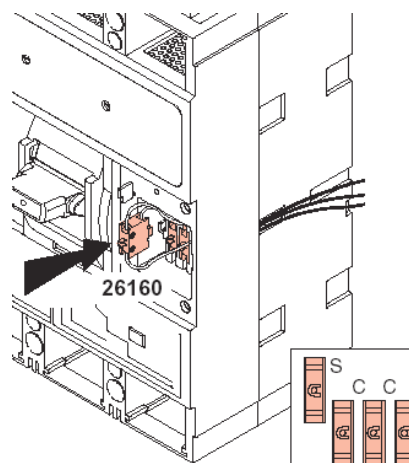
Permet la signalisation de l'état des contacts ou de l'ouverture des des appareils sur défaut avec les fonctions de :

Contact auxiliaire (standard)	C
Signal de défaut	S

Contact inverseur		
Tension nominale (Vn)	(Va.c/d.c.)	24 à 250
Intensité (A)	24 Vd.c.	5
	48 Vd.c.	1,7
	110 Vd.c.	0,5
	230 Vd.c.	0,25
	110 Va.c.	6
	230/250 Va.c.	6

configurations possibles :

DPX-IS 1600D → 3 contact auxiliaire + 1 de défaut



DPX-IS 1600 sectionneurs avec déclenchement, à coupure visible

Référence(s) : 265 91 / 92 / 93 / 94 / 95 / 96 / 97 / 98

8.4 Accessoires mécaniques :

Bornes de raccordement

- 1 borne pour câble nu sans cosse 2x240mm² (rigide) ou 2x185mm² (souple) Cu/Al *réf. 262 69*
- 1 bornes pour câble 4x240mm² max (rigide) ou 4x185mm² max (souple) Cu/Al *réf. 262 70*

Epanouisseurs

- Jeu amont ou aval 3P *réf. 262 73*
4P *réf. 262 74*

Prolongateurs pour plage de raccordement

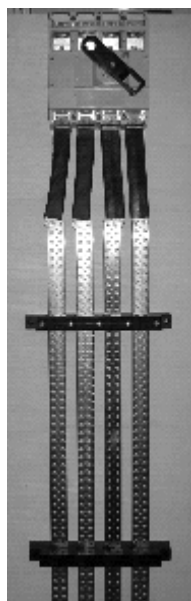
- Jeu amont ou aval
800A-1250A (2 barres maxi par pole) *réf. 262 67*
1600A (3 barres maxi par pole) *réf. 262 68*

Prises arrière

- Jeu de prises arrière courtes amont et aval
3P (6 prises) *réf. 263 80*
4P (8 prises) *réf. 263 81*
- Jeu de prises arrière longues amont et aval
3P *réf. 263 82*
4P *réf. 263 83*

Kit de répartition (4 barres plus 2 supports)

- Pour 800A section des barres 50x5 (2x)
3/4P *réf. 265 04*



Cloison de séparation

- Jeu de 3 *réf. 262 66*

Accessoires de verrouillage

- Ronis *réf. 265 99*