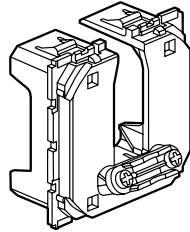
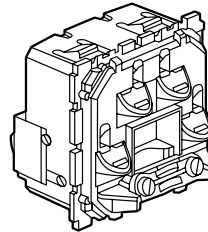


Céliane™
Sorties de câbles

Référence(s) : 671 81/83



671 81



671 83

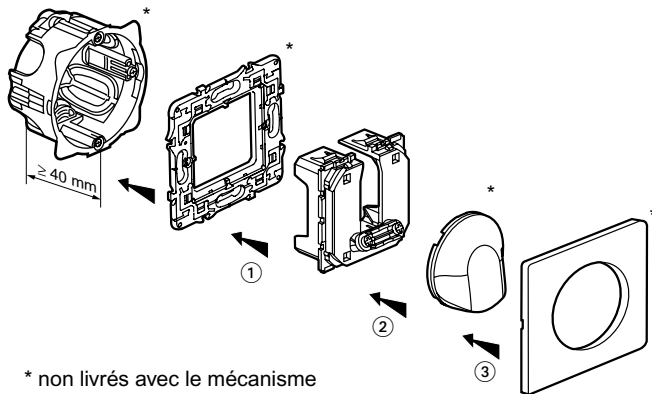
1. CARACTÉRISTIQUES GÉNÉRALES

Sorties de câbles équipées ou non.

2. GAMME

	Désignation	Réf.	Nbre de postes	Mode de fixation	Raccordement	Poids (g)	Caractéristiques
	Sortie de câble	671 81	1	à clips		11,6	
	Sortie de câble équipée	671 83	1	à clips	auto	33	10 A - 250 V

3. MISE EN SITUATION



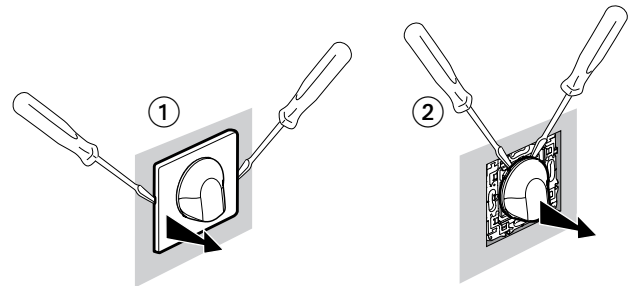
* non livrés avec le mécanisme

- 1 - On clippe le mécanisme sur le support
- 2 - On clippe le capot sur le mécanisme
- 3 - On clippe la plaque sur le support

Peut-être équipé de toutes les finitions Céliane.
Montage en multipostes en horizontal ou en vertical.

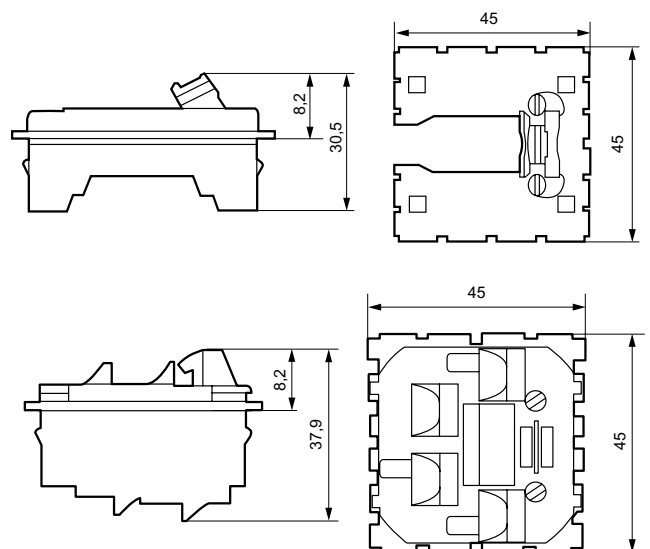
3. MISE EN SITUATION (suite)

Démontage de l'enjoliveur



- 1 - On enlève la plaque
- 2 - On enlève l'enjoliveur

4. COTES D'ENCOMBREMENT



5. FONCTIONNEMENT

Les sorties de câbles sont équipées de serre-câbles.
Diamètre maximum des câbles à utiliser : 12,5 mm

Pour la Réf. 671 81 : câbles autorisés H05 VVF ou H07 RNF avec un diamètre maximum de 12,5 mm

6. RACCORDEMENT

Réf. 671 83 :

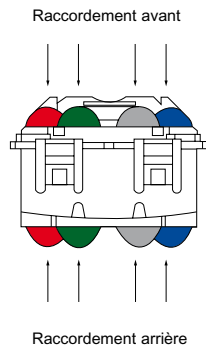
Type de raccordement : automatique

Longueur de dénudage : 12 mm

Section de câble :

face avant : 4 x 1,5 mm²

face arrière : 4 x 2 x 1,5 mm²



7. CARACTÉRISTIQUES TECHNIQUES

7.1 Caractéristiques mécaniques

Essais aux chocs : IK 04 } Sans doigt
Pénétration de corps solides/liquides : IP 41 }

7.2 Caractéristiques matières

Socle : Polycarbonate

7.3 Caractéristiques électriques

Autoextinguibilité : 650°C / 30 s

Réf. 671 83 :

Tension : 250 v

Intensité : 10 A

7.4 Caractéristiques climatiques

Températures de stockage : - 10°C à + 70°C

Températures d'utilisation : - 5°C à + 50°C

8. ENTRETIEN

Sans entretien