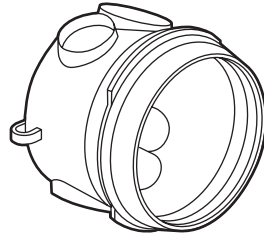


Batibox™ Boîte béton

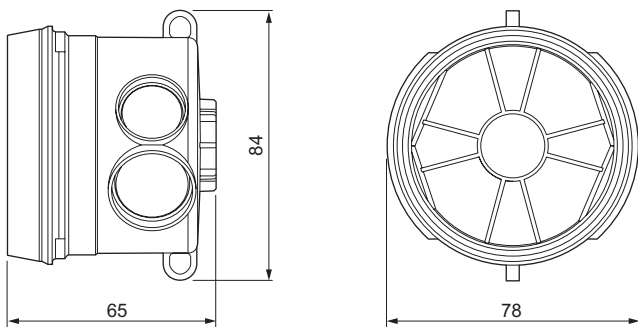
Référence(s) : 819 40



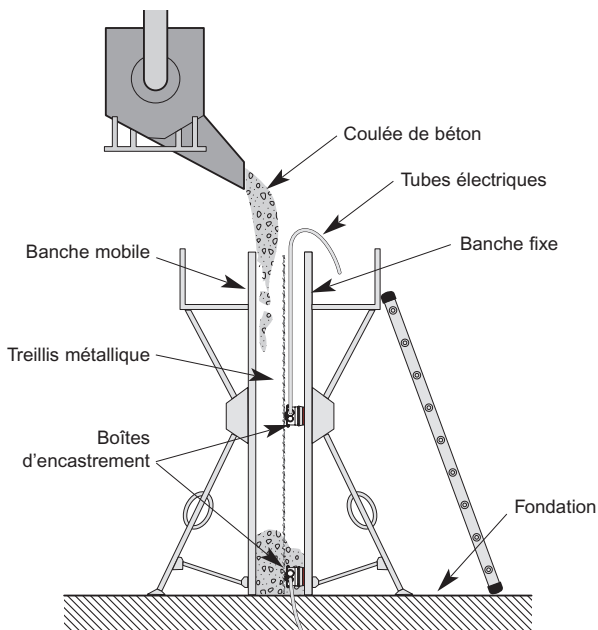
1. GAMME

	Désignation	Réf.	Poids	Caractéristiques
	Boîte appareillage 1 poste	819 40	g	1 poste - 2 modules Profondeur : 58 mm - Ø 64 mm

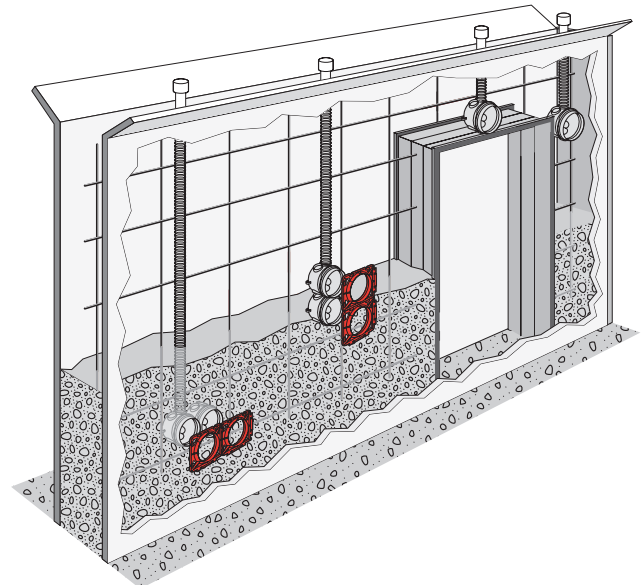
2. COTES D'ENCOMBREMENT



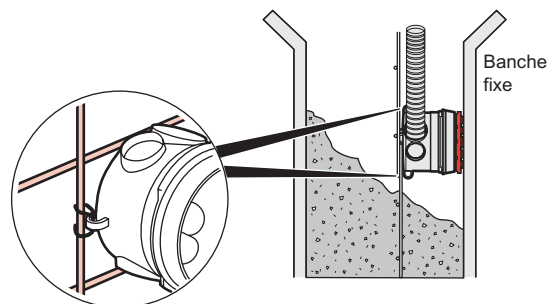
3. MISE EN SITUATION



3. MISE EN SITUATION (suite)



- Boîte simple pour montage sur banche métallique ou en coffrage bois seul.



- Multiplicité des entrées défonçables avec un outil :
(entrées traversantes pour tube ICTA, IRL, entrées à 45°)

Ø 20 mm	2	1
Ø 25 mm	2	-

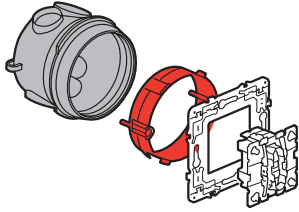
Batibox™ Boîte béton

Référence(s) : 819 40

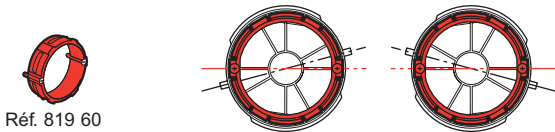
4. CARACTERISTIQUES GENERALES

Boîtes pour banche béton et coffrage bois permettant la fixation d'appareillage à vis et de montage d'applications

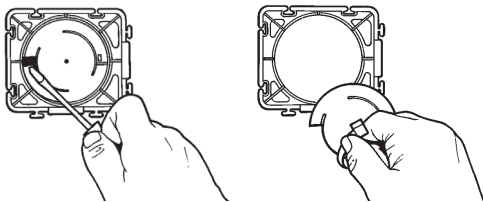
- Montage d'appareillage en monoposte avec la bague Réf. 819 60 (livrée avec 2 vis de fixation)



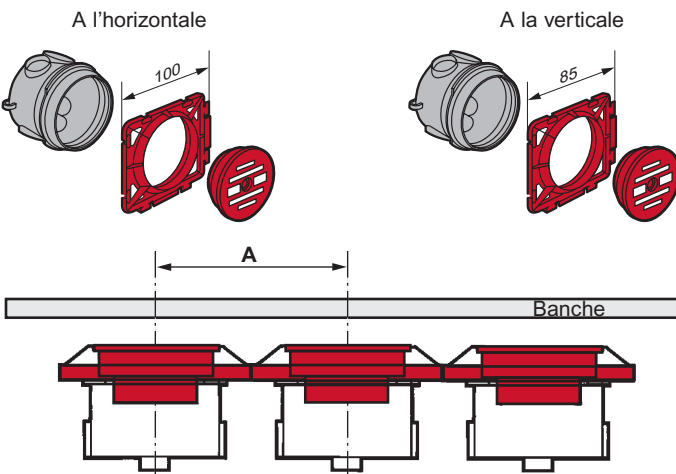
- Un rattrapage d'aplomb peut se faire si la boîte n'est pas correctement positionnée avec la bague Réf. 819 60



Le couvercle réf.819 71 permet l'association des boîtes 819 40 ou 819 41 en configuration côte à côte. De cette façon, il sera possible de positionner dea appareillages monoposte côte à côte.



Selon les gammes d'appareillages posées, il est conseillé d'utiliser le couvercle 819 71 dans le sens qui convient :



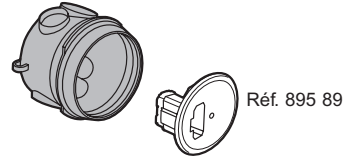
	A	Programme Céliane		Programme Mosaic	Programme Plexo	Neptune
		Vertical	Horizontal			
	85mm					
	100mm					

*Sauf pour les plaques matières (entraxe 100 mm)

4. CARACTERISTIQUES GENERALES (suite)

- Montage d'applications

Pour applique avec le couvercle Réf. 895 89



4.1 Caractéristiques techniques

- Boîte PE grise
- Autoextinguibilité à 650°C/30s
- IP 20
- IK 04
- Température mini et maxi : de stockage = -5°C à + 60°C
d'utilisation = -5°C à + 40°C

5. ACCESSOIRES

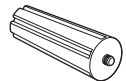
5.1 Accessoires de pose

Aimants de fixation 819 70 600 N vert

819 90 1200 N rouge



Extracteur d'aimants 819 97



Couvercles de fixation 819 71 (montage côte à côte entraxe 86 ou 100 mm)



Couvercle de pose (obturateur) 819 72

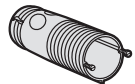


5.2 Accessoires de montage

Bague 819 60 (livrée avec 2 vis de fixation)



Manchon prolongateur de cloison 895 28 (livré avec vis et couvercle de pose)



Couvercle DCL Ø 64 mm 895 89



Couvercle rond Ø 80 mm 801 80



Couvercle carré 80 x 80 mm 892 81

