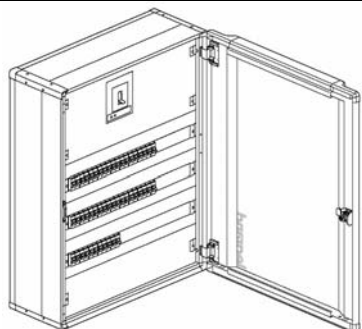


**Coffrets, armoires, gaines à câbles de distribution métal XL<sup>3</sup> 800**

Référence(s) : 20401/02/03/04/06/07/08/09/23/24

**SOMMAIRE****PAGES**

1. Caractéristiques générales .....	1
2. Finition.....	1
3. Gamme .....	1
4. Cotes d'encombrement .....	2
5. Equipement .....	3
6. Accessoires.....	5

**1. CARACTERISTIQUES GENERALES**

Coffrets, armoires et gaines à câbles de distribution métal, assemblables, associables, livrés à plat démontés avec emballage réutilisable après montage

- Indice de protection contre les corps solides et liquides selon les normes CEI 60529 et NF EN 60529 :

IP 30 sans porte

IP 40 avec porte

IP 43 avec porte, joint et plaque d'entrée de câbles isolante

- Indice de protection contre les chocs mécaniques selon les normes NF EN 50102 et NF C20.015 :

IK 07 sans porte

IK 08 avec porte

- Intensité maxi : 800 A

- Intensité de courte durée admissible I<sub>cw</sub> et courant de crête associé

I<sub>cw</sub> : 25 kA 1s

I<sub>pk</sub> : 50 kA

**1-1 Structure**

- Formée par un assemblage d'éléments en tôle d'acier :

- 1 panneau arrière en tôle galvanisée équipé de 2 montants fonctionnels perforés au pas de 25 mm.

- 4 flancs en tôle d'acier découpables manuellement afin de permettre le jumelage horizontal ou vertical, l'association avec une gaine à câble, le passage de câbles.

- 4 angles supports flancs

- Visserie multi empreintes (PZ, fente, tête H10)

- 1 plaque d'entrée de câbles isolante à utiliser pour l'IP 43 livrée

- Fixation murale par le fond ou par pattes externes à commander séparément.

- Portes réversibles métal avec ou sans vitre, galbées, livrées avec poignée sans barillet, angle d'ouverture 120°, à commander séparément.

- Capacité : 24 et 36 modules par rangée.

**1. CARACTERISTIQUES GENERALES (suite)****1-2 Conformité aux normes**

- Les coffrets et armoires Legrand sont conçus dans le respect des normes internationales en vigueur selon leurs cas d'emploi.

CEI 60529 Degré de protection procuré par les enveloppes (Code IP)

EN 60529

NFC 20-015 Degré de protection procuré par les

enveloppes de matériels électriques contre les impacts mécaniques externes (Code IK)

NF EN 50102

CEI 60439-1 Ensemble d'appareillage basse tension

NF EN 60439-1

CEI 60439-3 Ensemble d'appareillage basse tension

NF EN 60439-3

**1-3 Tenue aux conditions climatiques :**

- Brouillard salin : 1000 h

- Température d'utilisation : - 5°C à + 40° C

- Température de stockage : - 10°C à + 70°C

**1-4 Tenue au feu :**

- Tenue au fil incandescent 750° C / 5 s selon CEI 60695-2

**2. FINITION****2-1 Habillage**

- Panneau arrière en tôle d'acier galvanisée ép. 10/10 mm

- Panneau latéraux découpables en tôle d'acier ép. 10/10 mm coloris gris RAL 7035

- Plaques hautes et basses découpables en tôle d'acier peinte ép. 10/10 mm coloris gris RAL 7035

- Plastron en tôle d'acier peinte ép. 10/10 mm coloris gris RAL 7035 à commander séparément.

- Socle pour armoire en tôle d'acier peint ép. 10/10 mm coloris gris RAL 7004

- porte métallique ép. 10/10 mm coloris gris RAL 7035

- Plaque entrée de câbles isolante ép. 3 mm

**2-2 Revêtement**

- Peinture époxy polyester beige RAL 7035 déposée par poudrage électrostatique épaisseur du revêtement 50/70 µ.

# Coffrets,armoires,gaines à câbles de distribution métal XL<sup>3</sup> 800

Référence(s) : 20401/02/03/04/06/07/08/09/23/24

## 3. GAMME

### 3-1 Coffrets métal

- Livrés à plat avec montants fonctionnels fixés sur le fond, plaque d'entrée de câbles isolante découpable, flancs métalliques et visserie pour jumelage horizontal et vertical. Les coffrets réf. 20406/07 peuvent intégrer une gaine à câbles interne

Hauteur mm	Hauteur utile mm	Largeur utile mm	Profondeur s/ plastron mm	Nbre Modules	Masse kg	Référence
1050	1000	600	193	24	22,4	20401
1250	1200	600	193	24	27,6	20402
1050	1000	850	193	36*	28,4	20406
1250	1200	850	193	36*	32	20407

\*24 modules si gaine à câble interne

### 3-1 Armoire métal

- Livrés à plat avec montants fonctionnels fixés sur le fond, plaque d'entrée de câbles isolante découpable, flancs métalliques, visserie pour jumelage horizontal et vertical, et socle hauteur 100 mm. Les armoires réf. 20408/09 peuvent intégrer une gaine à câbles interne

Hauteur mm	Hauteur utile mm	Largeur utile mm	Profondeur s/ plastron mm	Nbre Modules	Masse kg	Référence
1550	1400	600	193	24	32	20403
1950	1800	600	193	24	38	20404
1550	1400	850	193	36*	40	20408
1950	1800	850	193	36*	46,8	20409

\*24 modules si gaine à câble interne

### 3-1 Gaine à câble pour armoire métal

- Livrés à plat avec montants fonctionnels fixés sur le fond, plaque d'entrée de câbles isolante découpable, flancs métalliques et visserie pour jumelage horizontal et vertical, et socle hauteur 100 mm.

Hauteur mm	Hauteur utile mm	Largeur utile mm	Profondeur s/ plastron mm	Masse kg	Référence
1550	1400	400	193	26,4	20423
1950	1800	400	193	12,6	20424

## 4. COTES D'ENCOMBREMENT

### 4-1 Coffrets

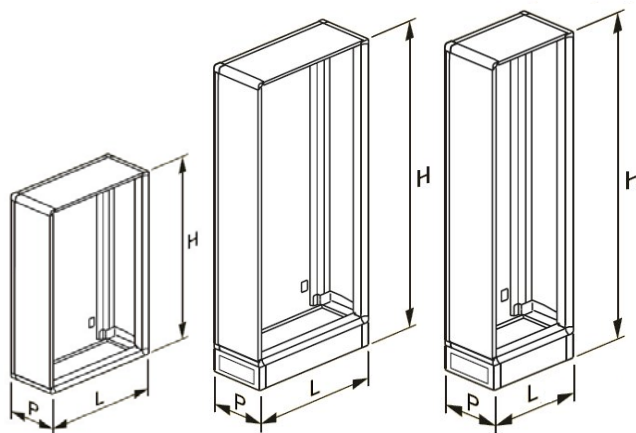
Référence	H	L	P	P+Porte
20401	1050	660	230	273
20402	1250	660	230	273
20406	1050	910	230	273
20407	1250	910	230	273

### 4-2 Armoires

Référence	H	L	P	P+Porte
20403	1550	660	230	273
20404	1950	660	230	273
20408	1550	910	230	273
20409	1950	910	230 </tr	

### 4-3 Gaines à câbles

Référence	H	L	P	P+Porte
20423	1550	460	230	273
20424	1950	460	230	273



### 4-4 Fixation murale

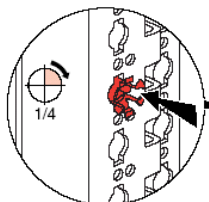

## 4. COTES D'ENCOMBREMENT (suite)

### 4-5 Passages utiles

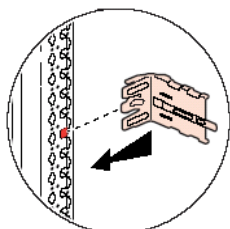
- Montants fonctionnels

Montants profilés en acier avec alternance de 3 perforations

- Perforation au pas de 25 mm pour mise en place de clips écrou



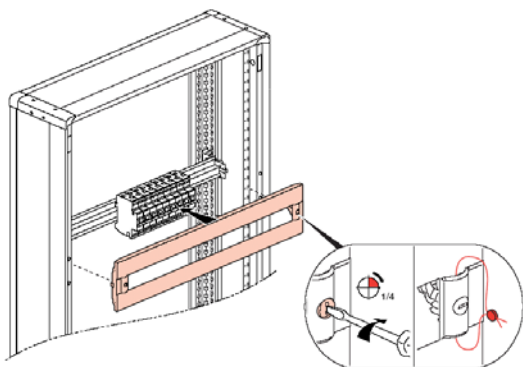
- Perforation au pas de 25 mm pour mise en place de pattes support de rail



- Perforation au pas de 25 mm diamètre 4,5 mm pour mise en place de vis

## 5. EQUIPEMENTS

### Plastrons



Plastrons 1/4 de tour préhensibles et plombables et plastrons à vis imperdables

Les plastrons à vis peuvent être équipés de charnières Réf. 20959

- Plastrons pleins métal

1/4 de tour 24 modules	A vis 24 modules	A vis 36 modules	Hauteur (mm)
20840	20940	20990	50
20841	20941	20991	100
20842	20942	20992	150
20843	20943	20993	200
20844	20944	20994	300
20845	20945	20995	400

20846	20946	20996	600
-------	-------	-------	-----

## 5. EQUIPEMENTS (suite)

- Plastrons pour appareils sur rail, Lexic, Vistop jusqu'à 160A, DPX-IS 250, DPX 125, DPX 160 et DPX 250 ER

1/4 de tour 24 modules	A vis 24 modules	A vis 36 modules	Hauteur (mm)
20800	20900	20950	150
20801	20901	20951	200
20810	20910	20960	300

- Pour appareils sur platine en position verticale DPX-IS 250, DPX-IS 630 et Vistop 800A

1/4 de tour 24 modules	A vis 24 modules	A vis 36 modules	Hauteur (mm)
20810	20910	20960	300
20806	20906	20957	300
20807	20907		300
	20909		300

- Pour appareils sur platine en position verticale DPX 125, 160 et 250 ER

1/4 de tour 24 modules	A vis 24 modules	A vis 36 modules	Hauteur (mm)
20810	20910	20960	300
20812	20912	20962	400

- Pour appareils sur platine en position horizontale DPX 125, 160 et 250 ER

1/4 de tour 24 modules	A vis 24 modules	Hauteur (mm)
20814	20914	200
20815	20915	200
20816	20916	200
	20810	300

- Pour appareils sur platine en position verticale DPX 250, 630 et 1600 version fixe, prise avant

1/4 de tour 24 modules	A vis 24 modules	A vis 36 modules	Hauteur (mm)
20820	20920	20970	400
20822	20922	20972	600
20830	20930	20980	400

- Pour appareils sur platine en position horizontale DPX 250, 630 et 1600 version fixe, prise avant

1/4 de tour 24 modules	A vis 24 modules	A vis 36 modules	Hauteur (mm)
20824	20924		200
20825	20925		300
20834	20934	20984	400

## 5. EQUIPEMENTS (suite)

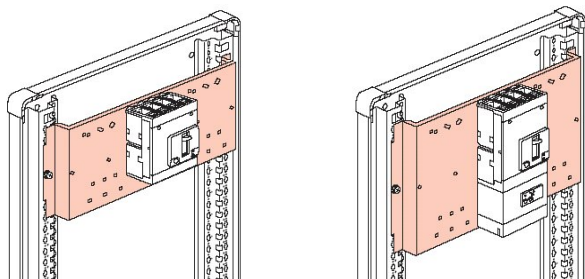
- Plastron d'aération à vis hauteur 200 mm
- Réf. 20949 : 24 modules
- Réf. 20999 : 36 modules
- Plastron pleins à charnières et serrures pour gaines à câbles internes
- Réf. 20446 : pour gaine à câbles hauteur 1050 mm
- Réf. 20447 : pour gaine à câbles hauteur 1250 mm
- Plastron à charnières et serrures pour gaines à câbles internes, prédécoupé pour DPX 250 ou 630 avec ou sans différentiel
- Réf. 20448 : pour gaine à câbles hauteur 1400 mm
- Réf. 20449 : pour gaine à câbles hauteur 1800 mm
- Plastron à charnières et serrures pour gaines à câbles externes, prédécoupé pour DPX 250 ou 630 avec ou sans différentiel
- Réf. 20443 : pour gaine à câbles hauteur 1550 mm
- Réf. 20444 : pour gaine à câbles hauteur 1995 mm

### Portes pour coffrets et armoires

Métal	Vitrée	Largeur (mm)		Hauteur (mm)	Distance coffret/porte (mm)	
		660	910		Métal	Vitrée
21251	21261	X		1050	67	63
21252	21262	X		1250	67	63
21256	21266		X	1050	67	63
21257	21267		X	1250	67	63
21253	21263	X		1550	67	63
21254	21264	X		1950	67	63
21258	21268		X	1550	67	63
21259	21269		X	1950	67	63

### Gainés à câbles internes

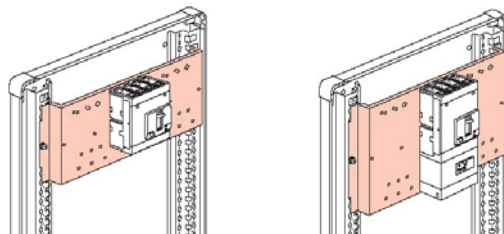
- Kit pour coffrets et armoire Largeur 910 mm permettant de réaliser une gaine à câbles interne de largeur utile : 250 mm à droite ou à gauche
- Réf. 20426 pour coffret hauteur 1050 mm
- Réf. 20427 pour coffret hauteur 1250 mm
- Réf. 20428 pour armoire hauteur 1550 mm
- Réf. 20429 pour armoire hauteur 1950 mm
- Dispositif de fixation
- Réf. 20678 pour DPX 250 et 630 vertical
- Réf. 20679 pour DPX 250 et 630 vertical avec différentiel



## 5. EQUIPEMENTS (suite)

### Gainés à câbles externes

- Dispositif de fixation
- Réf. 20628 pour DPX 250 et 630 vertical
- Réf. 20629 pour DPX 250 et 630 vertical avec différentiel



- Portes pour gainés à câbles externes
- Réf. 20433 : pour gaine à câbles hauteur 1550 mm
- Réf. 20434 : pour gaine à câbles hauteur 1950 mm

### Kit IP 43

- Réf. 20130 pour armoires et gainés à câbles

### Fixation sur rail omega

- Réf. 20600 Dispositif à 2 positions 24 modules pour appareils modulaires et Vistop jusqu' à 160 A, DPX-IS 250, DPX 125 ,160 et 250 ER
- Réf. 20650 Dispositif à 2 positions 36 modules pour appareils modulaires et Vistop jusqu' à 160 A, DPX-IS 250, DPX 125 ,160 et 250 ER
- Réf. 26208 Platine pour fixation des DPX 125
- Réf. 26209 Platine pour fixation des DPX 160 et DPX 250 ER
- Réf. 26239 Platine pour fixation des DPX-IS 250
- Réf. 26299 Rehausse de rail 20 modules à utiliser avec réf. 20600 ou réf. 20650

### Platines pour appareils

- Réf. 20605 24 modules pour 1 ou 2 DPX-IS 250
- Réf. 20655 36 modules pour 1 ou 2 DPX-IS 250
- Réf. 20607 24 modules pour 1 ou 2 DPX-IS 630
- Réf. 20657 36 modules pour 1 ou 2 DPX-IS 630
- Réf. 20609 24 modules pour 1 Vistop 800

### Platines pour appareils version fixes, prise avant

#### - Appareils en position verticale

- Réf. 20610 24 modules pour 1 à 3 DPX 125, DPX 160 ou DPX 250 ER
- Réf. 20660 36 modules pour 1 à 3 DPX 125, DPX 160 ou DPX 250 ER
- Réf. 20612 24 modules pour 1 à 3 DPX 125, DPX 160 ou DPX 250 ER avec différentiel aval
- Réf. 20662 36 modules pour 1 à 3 DPX 125, DPX 160 ou DPX 250 ER avec différentiel aval
- Réf. 20620 24 modules pour 1 à 3 DPX 250 ou DPX 630
- Réf. 20670 36 modules pour 1 à 3 DPX 250 ou DPX 630
- Réf. 20622 24 modules pour 1 à 3 DPX 250 ou DPX 630 avec différentiel
- Réf. 20672 36 modules pour 1 à 3 DPX 250 ou DPX 630 avec différentiel
- Réf. 20630 24 modules pour 1 DPX 1600
- Réf. 20680 36 modules pour 1 DPX 1600

## 5. EQUIPEMENTS (suite)

### - Appareils en position horizontale

- Réf. 20614 24 modules pour 1 DPX 125 ou DPX 160 avec ou sans différentiel aval
- Réf. 20616 24 modules pour 1 DPX 250 ER avec ou sans différentiel aval
- Réf. 20624 24 modules pour 1 DPX 250 avec ou sans différentiel
- Réf. 20625 24 modules pour 1 DPX 630 avec ou sans différentiel
- Réf. 20630 24 modules pour 1 DPX 1600
- Réf. 20680 36 modules pour 1 DPX 1600

### Platines pour inverseurs de source

- Appareils en position verticale à commande manuelle
- Réf. 20664 24 modules pour 2 DPX 160
- Réf. 20666 24 modules pour 2 DPX 250 ER

### Platines universelles

- Platines perforées largeur 600 mm
- Réf. 20641 Hauteur 200mm
- Réf. 20642 Hauteur 400mm
- Platines pleines largeur 600 mm
- Réf. 20643 Hauteur 200mm
- Réf. 20644 Hauteur 400mm
- Réf. 20645 Hauteur 600mm
- Platines pleines largeur 850 mm
- Réf. 20646 Hauteur 400mm

### Rails universels

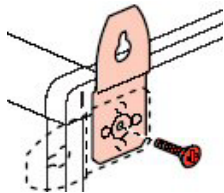
- Réf. 20604 Largeur 600mm
- Réf. 20654 Largeur 850mm

### Dispositifs de fixation réglables universels

- Réf. 20602 Pour coffrets et armoires 24 modules
- Réf. 20652 Pour coffrets et armoires 36 modules

## 6. ACCESSOIRES

- Réf. 20100 Jeu de 4 pattes métalliques pour fixation mural



### Socles hauteur 100 mm pour coffrets et armoires

- Réf. 20410 Largeur 660 mm
- Réf. 20411 Largeur 910 mm
- Réf. 20412 Pour gaines à câbles largeur 460 mm

### Obturateurs

- Réf. 20051 24 modules bandeau lisse découpable
- Réf. 01665 18 modules séparable par module ou ½ module

### Porte-repère adhésif clipsable

- Réf. 20399 Porte-repère adhésif clipsable pour repérage des rangées sur plastron

## 6. ACCESSOIRES (suite)

### Clips écrous pour montants fonctionnels

- Réf. 20092 Ecrou pour vis M6
- Réf. 20091 Vis M6



### Clips écrous pour platines perforées

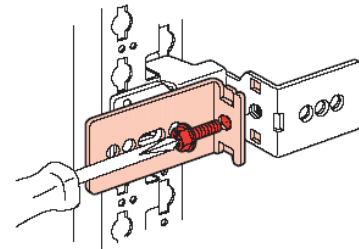
- Réf. 36440 Pour vis M4
- Réf. 36441 Pour vis M5



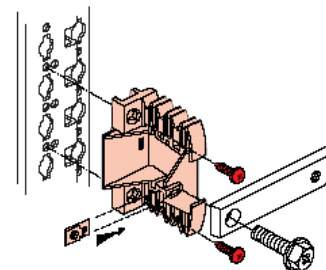
- Réf. 36774 Vis isolante M 6

### Support de fixation pour goulotte Lina 25

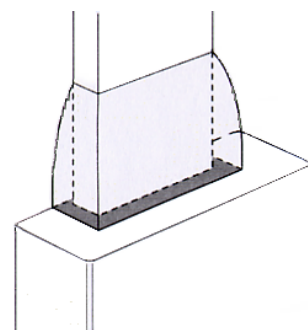
- Réf. 20470 Pour coffrets et armoires 36 modules
- Réf. 20570 Pour coffrets et armoires 24 modules



- Réf. 20090 Support de fixation isolant



- Réf. 20160 Cornet de finition pour jonction goulotte / coffret



## **6. ACCESSOIRES (suite)**

### **Accessoires pour portes**

- Barillets à clé et empreinte, livrés avec 2 clés
- Réf. 20291 Type 405
- Réf. 20292 Type 455
- Réf. 20293 Type 1242E
- Réf. 20294 Type 2433A
- Réf. 20296 Empreinte double barre
  
- Pochettes autocollantes pour plan
- Réf. 09799 Pochette plastique souple A4
- Réf. 36582 Pochette plastique rigide IP 50

### **Raccordement des conducteurs de protection**

- Réf. 04819 barreau plat 12 x 2 reçoit les borniers IP2x
- Réf. 37349 Barre cuivre 12 x 4
- Réf. 37389 Barre cuivre 12 x 4 à trous taraudés M 5
- Réf. 39399 Support de barre, reçoit les barres Réf. 37300/02/89 et le barreau Réf. 04819
- Réf. 37360 Connecteur pour conducteur 1,5 mm<sup>2</sup>
- Réf. 37361 Connecteur pour conducteur 6 à 16 mm<sup>2</sup>
- Réf. 37362 Connecteur pour conducteur 10 à 35 mm<sup>2</sup>
- Réf. 37365 Connecteur pour Barre 12 x 4 à trous taraudés
- Réf. 37385 Conducteur de liaison équipotentielle 6 mm<sup>2</sup>

### **Bombe de peinture**

- Réf. 20098 RAL 7035