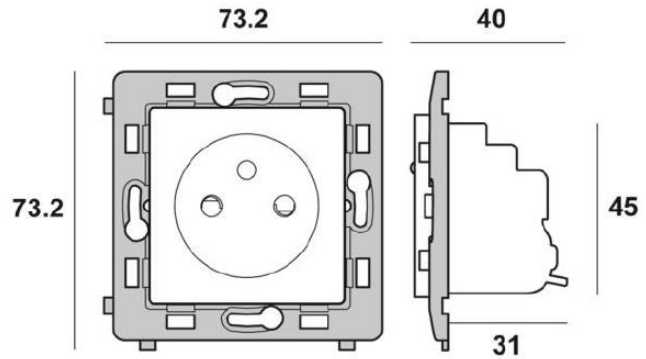


## FICHE TECHNIQUE

REF : 802001

DESIGNATION: Lot de 50 Prise de Courant 2 Pôles + Terre



### DESCRIPTION GENERALE

Gamme Commerciale	CALY
Nombre de Poste ( H-V )	1
Désignation complète	Lot de 50 Prise de Courant 2 Pôles + Terre
Montage du Système	encastré

### CARACTERISTIQUES PRINCIPALES

Fonction	Appareillage
Présentation du produit	Prise de courant 2 pôles+Terre 16A
Composition	MECA+CACHE+CACHE PEINTURE
PCB (Multiple de vente)	1
Nombre de Bornes	2 par pôle
Mode de Fixation	à vis
Emballage	carton
Griffes	<b>OUI</b>
Cache peinture	oui
Finition	brillant
Couleur	BLANC

### CARACTERISTIQUES TECHNIQUES

Poids Net Unitaire ( g )	50,25
Profondeur Encastrement	41
Dimensions L x l x P (mm)	71x71x41

Matières	ABS
Diamètre	0
Section / capacité des bornes	2,5
Dénudage L (mm)	13 mm
Tête de vis	Philips n°3
Type de bornes	connexion automatique
Nombre de Touche	1
Profondeur Boite Compatible	40 mm

## CARACTERISTIQUES ENVIRONNEMENTALES

T° Fonctionnement (°C)	5 à 35 °C
Niveau Etanchéité	IP20
Tenue aux Chocs	oui
Tenue au fil Incandescent (°C)	oui
Tenue au Feu	850°C
Courant Nominal (I)	16
Tension Nominale (V)	250
Puissance Nominale (W)	3600
Durée de vie (nb cycles)	5000
Tenue diélectrique	2000 V
Tenue aux UV	oui
T° Stockage	-5 à 50°C

## NORMES, AGREMENTS & CONTRACTUELS

Garantie	2ANS
Certification CE	OUI
Certification NF	OUI
Norme de référence	NF C61-314
ROHS	Conforme