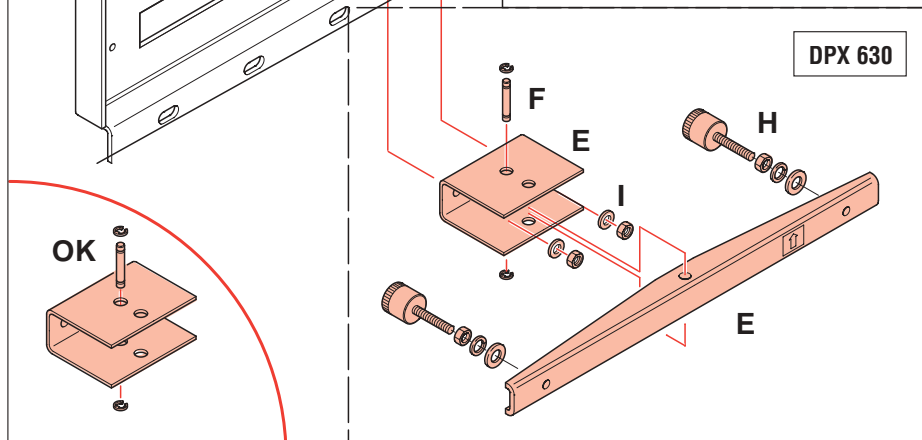
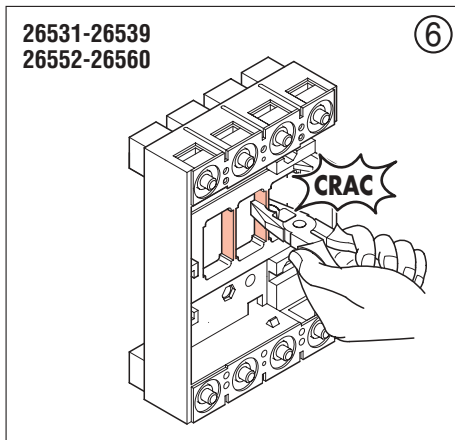
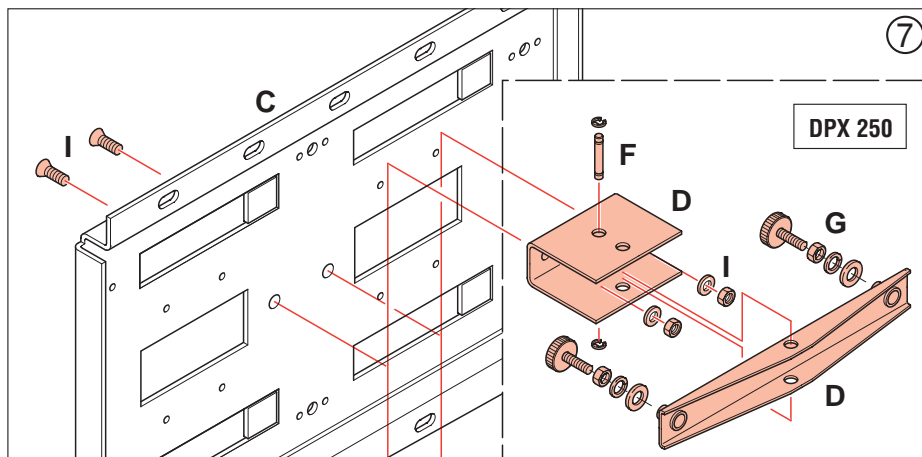
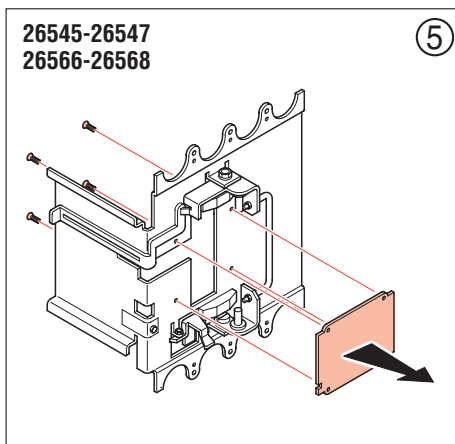
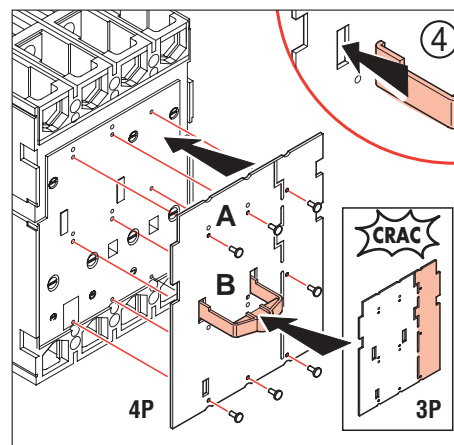
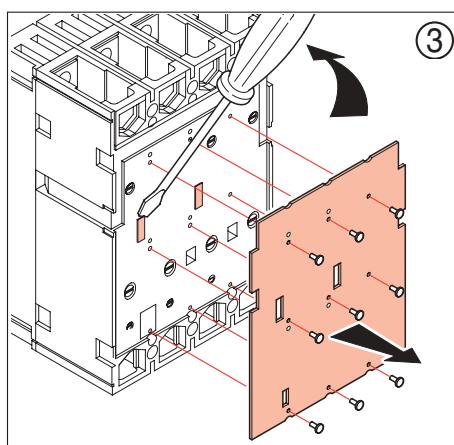
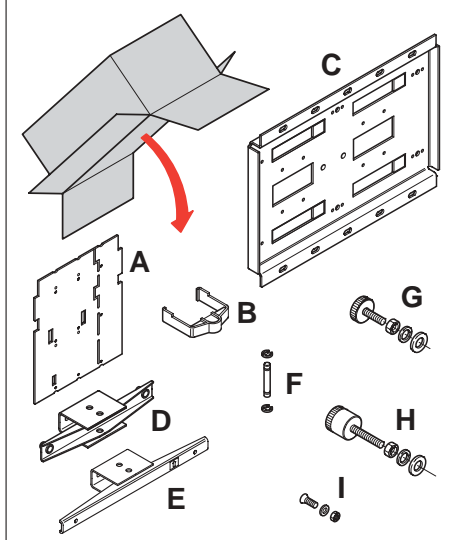
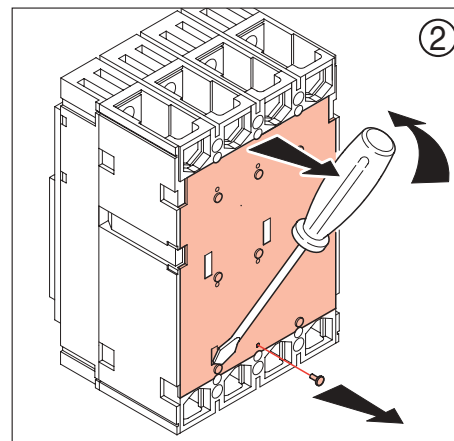
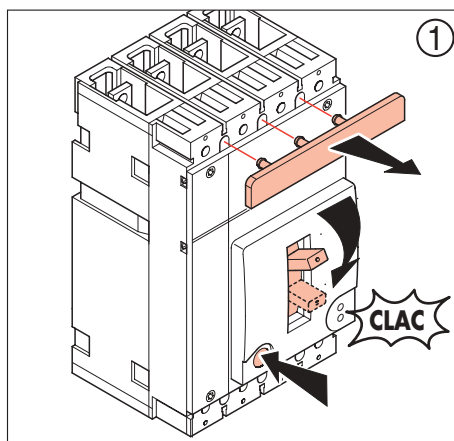


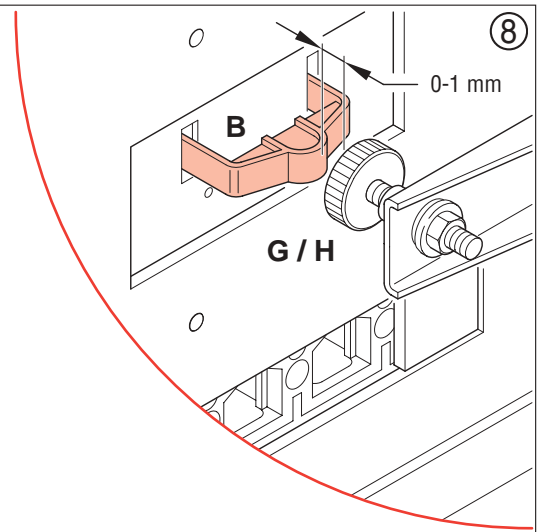
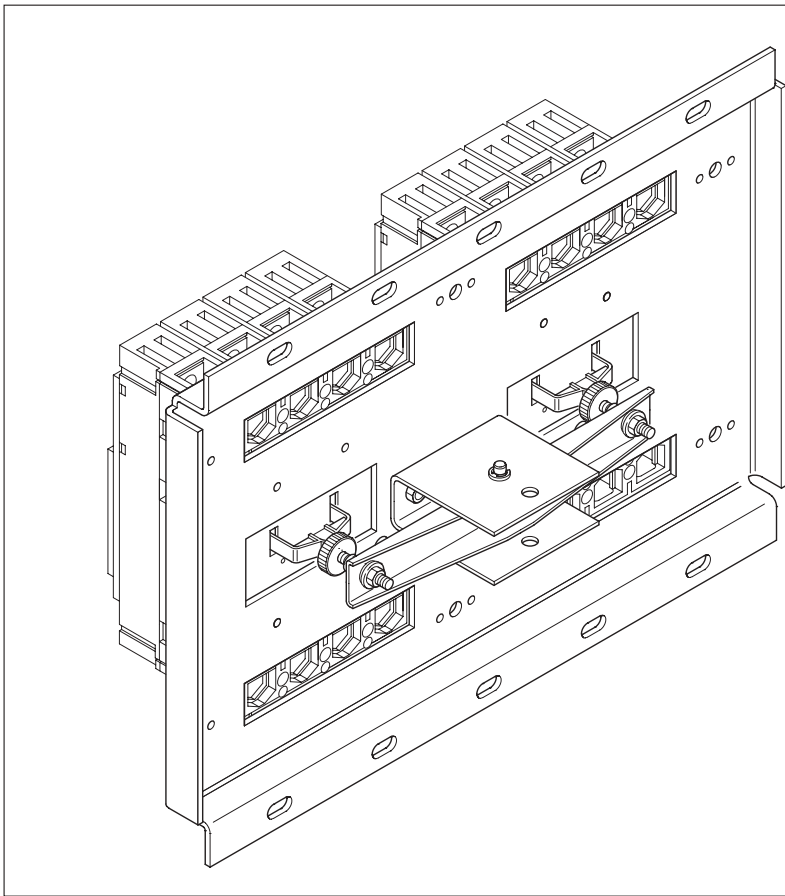
- Accessoires de raccordement
- Connection accessories
- Acessórios de ligação
- Anschluß-Zubehör
- εξαρτήματα σύνδεσης
- Accesorios de conexión
- Podstawa SZR
- Accessori di collegamento
- Bağlantı aksesuarları

DPX 250 - DPX 630

NT 80193LB

	DPX 250	DPX 630
A	2	2
B	2	2
C	1	1
D	1	-
E	-	1
F	2	2
G	2	-
H	-	2
I	2	2





Przy załączonym jednym aparacie a wyłączonym drugim, ustawić odległość między główką śruby **G / H** a widełkami **B** na wartość do 1 mm

*Avec un disjoncteur ouvert et l'autre fermé, régler la vis du balancier **G / H** pour que celle-ici reste a 1 mm de distance de courseur **B***

With a closed mccb's and the other open, to regulate the screw of the balance mecanisme **G / H** so that is disconnected of 1 mm for the fork **B**

