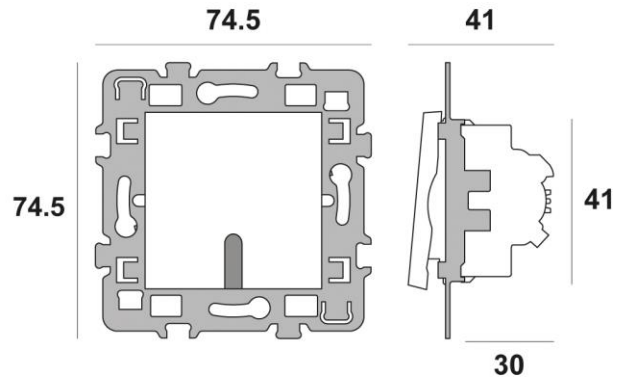


## FICHE TECHNIQUE

REF : 742934

DESIGNATION : CASUAL Mécanisme BP avec voyant + cache Blanc + support métal



### DESCRIPTION GENERALE

|                         |   |
|-------------------------|---|
| Gamme Commerciale       | CASUAL  |
| Nombre de Poste ( H-V ) | 1   |
| Désignation complète    | CASUAL Mécanisme BP avec voyant + cache Blanc + support métal |
| Montage du Système      | ENCASTRE  |

### CARACTERISTIQUES PRINCIPALES

|                         |   |
|-------------------------|---|
| Fonction                | BP VOY  |
| Présentation du produit | -   |
| Composition             | Mécanisme avec cache fonction + support métal |
| PCB (Multiple de vente) | 1   |
| Nombre de Bornes        | 2   |
| Mode de Fixation        | par vis                                       |
| Emballage               | flow pack                                     |
| Griffes                 | NON   |
| Cache peinture          | NON   |
| Finition                | BRILLANT                                      |
| Couleur                 | Blanc   |

### CARACTERISTIQUES TECHNIQUES

|                           |          |
|---------------------------|----------|
| Poids Net Unitaire ( g )  | 55,1     |
| Profondeur Encastrement   | -        |
| Dimensions L x l x P (mm) | 48x48x41 |
| RAL/Pantone               | Blanc    |

|                               |   |
|-------------------------------|---|
| Matières                      | PC/ABS                                  |
| Diamètre                      | Ø67 mm                                  |
| Section / capacité des bornes | 1,5mm <sup>2</sup> à 2,5mm <sup>2</sup> |
| Dénudage L (mm)               | 9                                       |
| Tête de vis                   | -                                       |
| Type de bornes                | Auto                                    |
| Nombre de Touche              | 1                                       |
| Profondeur Boite Compatible   | 40                                      |

## CARACTERISTIQUES ENVIRONNEMENTALES

|                                |               |
|--------------------------------|---------------|
| T° Fonctionnement (°C)         | -5°C à 50°C   |
| Niveau Etanchéité              | IP20          |
| Tenue aux Chocs                | -             |
| Tenue au fil Incandescent (°C) | 850°C         |
| Tenue au Feu                   | Oui           |
| Courant Nominal (I)            | 10A           |
| Tension Nominale (V)           | 250V          |
| Puissance Nominale (W)         | -             |
| Durée de vie (nb cycles)       | 20 000 cycles |
| Tenue diélectrique             | -             |
| Tenue aux UV                   | Oui           |
| T° Stockage                    | -5 à 50°C     |

## NORMES, AGREMENTS & CONTRACTUELS

|                    |             |
|--------------------|-------------|
| Garantie           | 2 ans       |
| Certification CE   | OUI         |
| Certification NF   | OUI         |
| Norme de référence | NF EN 60669 |
| ROHS               | Conforme    |