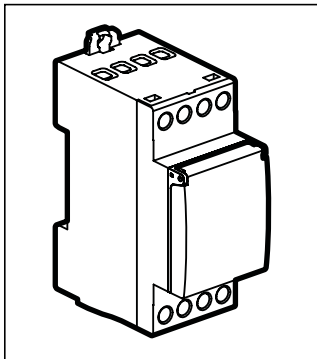


Kopplingsur
AlphaRex³ DY22
4 126 30 - 047 60

 **legrand**[®]



Säkerhetsinstruktioner

Denna produkt skall installeras enligt gällande installationsbestämmelser och helst av en kvalificerad elektriker. Felaktig installation och användning kan medföra risk för elektrisk chock eller eldsvåda. Innan installationen utförs, läs notisen och ta hänsyn till den specifika platsen för produktens montering. Apparaten får inte öppnas, demonteras, eller förändras utom om så uttryckligen medges i notisen. Alla Legrand-produkter får endast öppnas och repareras av personal som utbildats och godkänts av Legrand. Vid otillåtet öppnande eller reparation upphävs samtliga förpliktelser, ersättningskyldigheter och garantiåtaganden. Använd endast originaldelar från Legrand.

Uret innehåller ett LiMnO₂-primärbatteri. Detta måste vid kassation avfallshanteras i enlighet med gällande miljöbestämmelser i landet.


Tekniske data

Anslutningsspänning: 230 V 50/60 Hz

Aktiv-effekt-upptagning: ca. 1,5 W

Kopplingsutgång: 2 växlande kontakt 16A 250V~ $\mu \cos \varphi = 1$

Gångnoggrannhet: ~ 0,1 s / dag

Anslutningsplint:	Entrådig kabel	Flertrådig kabel	 max. 1,4 Nm
	1,5...4 mm ²	1,5...2,5 mm ²	

Program: 3x 28 st per kanal

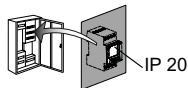
Ortskoordinater: Upplösning 1° / 1' i EKSPERT-modus

Gångreserv: 5 år

Lagringstemperatur: - 20 °C til +60 °C

Driftstemperatur: -20 °C til +55 °C

IP:



Allmän information

- **Idrifttagande:** Efter nätspänningens tillkoppling startar kopplingsuret med den senast inställda funktionen. Reläställningen förinställs av det aktuella programmet.
- Uret får vid en nätspänningsförsörjning inte koppla skyddsklenspänning och vid en skyddsklenspänningsförsörjning inte koppla nätspänning.



Menyurval, tillbaka i menyn,
manövrering > 1s = visning av driften



Bekräftelse av val eller övertagning av parametrar

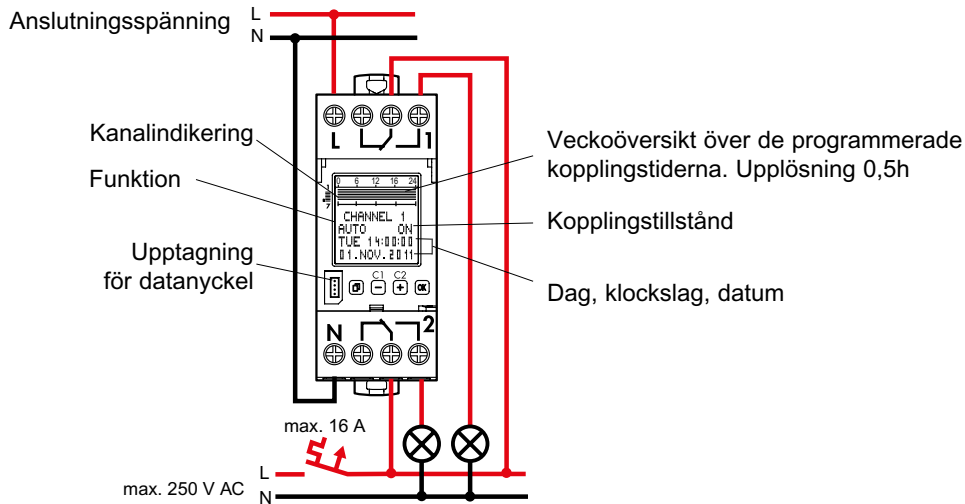
C1

C2

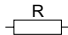
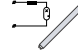
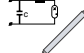




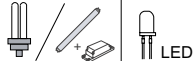
• Val av menypunkter eller inställning av parametrar



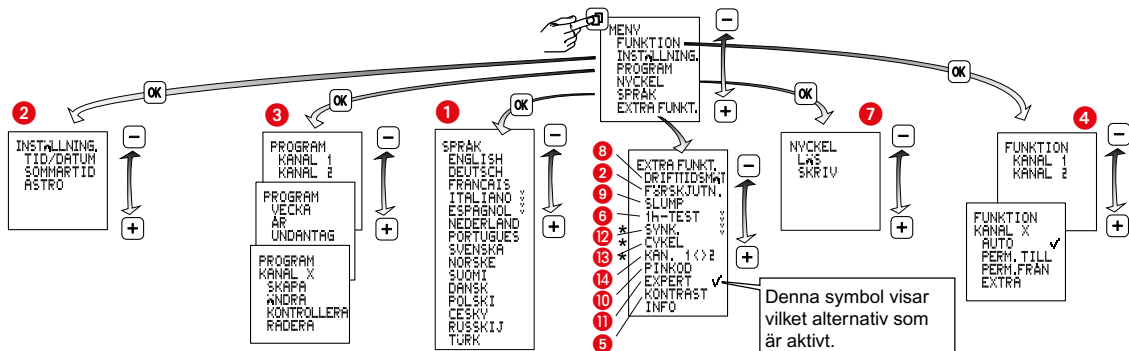
• Kanalurval



Funktionssätt typ 1.B. S. T.
 IEC/EN 60730-1, IEC/EN 60730-2-7
 Montering: Fördelarmontag
 Nedsmutningsgrad: 2
 Kopplingsutgång potentialfri
 Nominell stötspänning: 4 kV

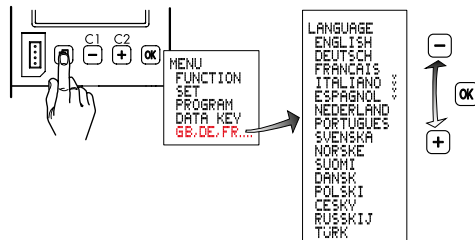
 4000 W	 2000 VA	 600 W 70µF	 2000 W
 2000 W	 2000 W	 2000 W	 1000 W 1000 W

Översikt



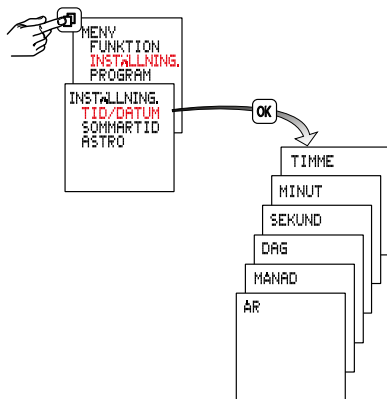
* Endast tillgängligt i EXPERT-läget

1 Språkinställning



2 Inställning

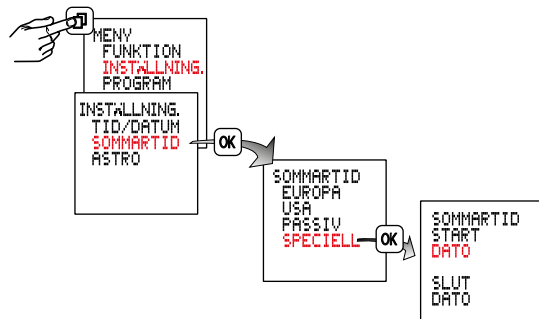
A Tid/Datum



B Sommartid +1h

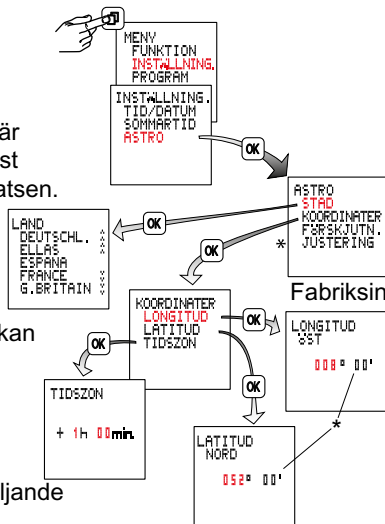
Europa: Fabriksinställning.

SPECIELLT: Sommartidsomkopplingen kan programmeras fritt genom inmatning av ett start- och ett slutdatum och genomförs under påföljande år alltid på samma veckodag, t.ex. söndag.



C Astro

Välj land:
Välj stad, som är
belägen närmast
användningsplatsen.



Koordinaterna kan
optimeras med
LÄNGDGRAD
BREDDGRAD

Använd den medföljande
tidszonskartan
för inställning av tidszon.
Bestäm tidsskillnaden till UTC
(**U**niversal **t**ime **c**oordinated) för din
geografiska plats och ställ in värdet.

* Denna funktion är tillgänglig i Expert-läget.

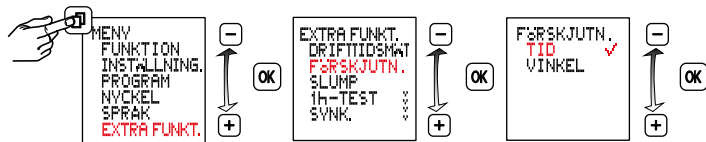
Fabriksinställning 8°E 52°N

Knappen MINUS används för att ställa in riktning västlig longitüd.
Inställning från 000° **ÖST** / **VÄST** till 180° **VÄST**.
eller
Knappen PLUS används för att ställa in i riktning östlig longitüd.
Inställning från 000° **ÖST** / **VÄST** till 180° **ÖST**.

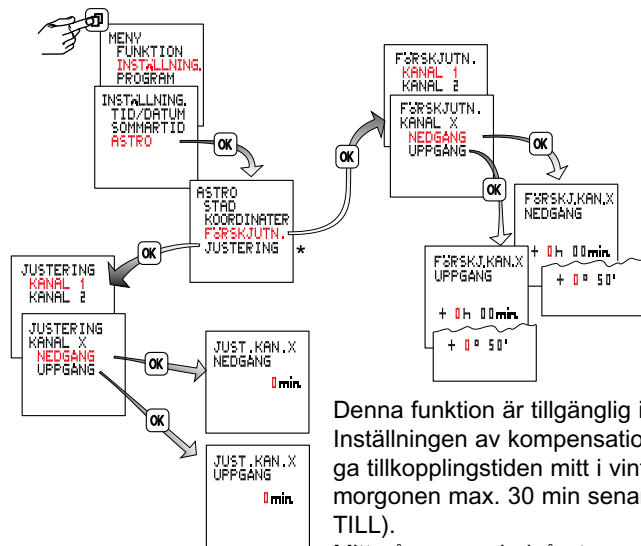
Knappen PLUS används för inställning i riktning nordlig latitüd.
Inställning från 00° **NORD** / **SYD** till 90° **NORD**.
eller
Knappen MINUS används för inställning i riktning sydlig latitüd.
Inställning från 00° **NORD** / **SYD** till 90° **SYD**.

D Offset

1



2 Offset

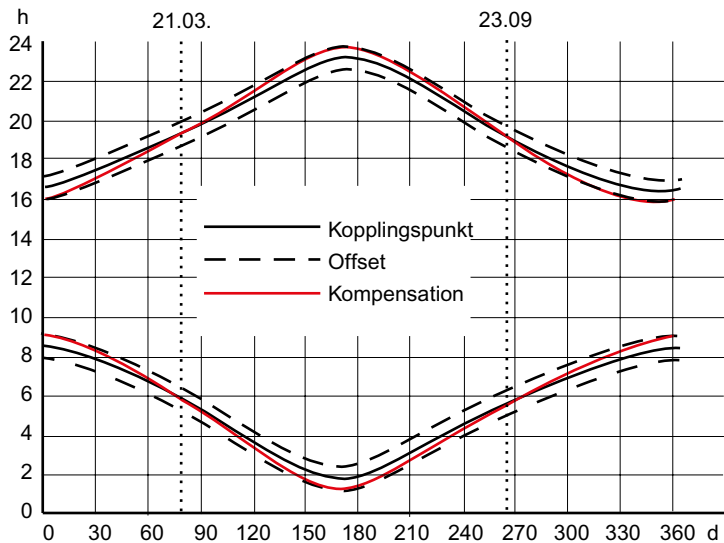


Denna funktion är tillgänglig i Expert-läget.

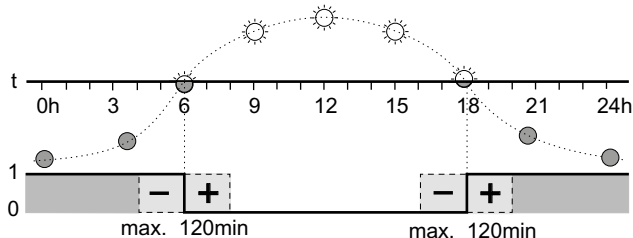
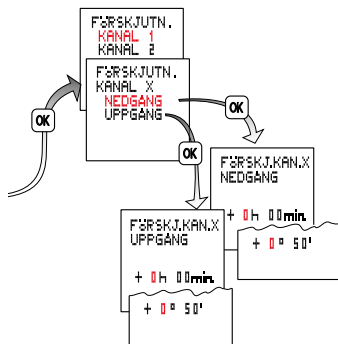
Inställningen av kompensationsvärdet (1–30 min) leder till att den dagliga tillkopplingstiden mitt i vinterhalvåret förlängs med upp till 60 min (på morgonen max. 30 min senare FRÅN och på kvällen max. 30 min tidigare TILL).

Mitt på sommarhalvåret ger denna kompensationsinställning upp till 60 min kortare inställningstid (på morgonen max. 30 min tidigare FRÅN och på kvällen max. 30 min senare TILL).

2 Offset



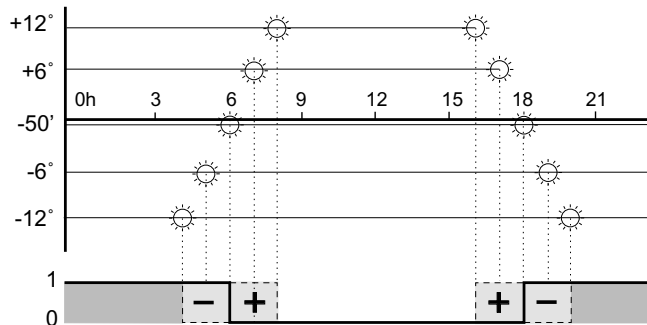
2 Offset



Uret kopplar till de beräknade soluppgångs- och solnedgångstiderna. Genom inmatning av en differens tid förskjuts kopplingstidpunkten med upp till ± 120 minuter i förhållande till soluppgångs- och solnedgångstiderna.

Exempel: Vid +30 minuters differens tid kopplar uret 30 minuter **efter** soluppgången och 30 minuter **efter** solnedgången. Vid -30 minuters differens tid kopplar uret 30 minuter **före** soluppgången och 30 minuter **före** solnedgången.

2 Offset



Vid offsetinställning i grader kopplar timern om vid tiden för samma ljusförhållande, trots att gryning- och skymningstider är olika långa under året. Soluppgång och solnedgång motsvarar $-50'$ för solens medelpunkt (solens kant syns vid horisonten).

3A PROGRAM / VECKA

Den här menypunkten är för enkel inmatning av program, som ska upprepa sig regelbundet varje vecka (t.ex. styrning av belysning och uppvärmning).

Ett veckoprogram består av en till- /frånkopplingstid och samordnade till- / frånkopplingsdagar.

- MÅ TILL SÖ: veckodagarna är fast samordnade. Till-/frånkopplingstiderna måste matas in.

(Mål: Samma program ska utföras varje veckodag).

- INDIVIDUELLT: Till-/frånkopplingstider kan samordnas med valfria veckodagar.

(Mål: Samma program ska bara utföras på bestämda veckodagar; på valfria veckodagar ska olika program utföras).

Logisk disjunktion

Olika veckoprogram på en kanal är logiskt ELLER sammankopplade till varandra; d.v.s. kopplingsförhållandet som uppkommer följer på överlagringen av de olika programmen.

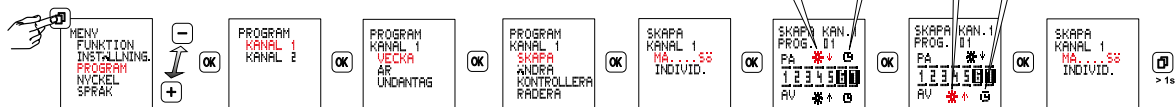
Exempel: Kanal 1



3A PROGRAM / VECKA

Programmeringsexempel VECKA

Timern ska tända en belysning varje veckodag vid solnedgång och släcka vid soluppgång.



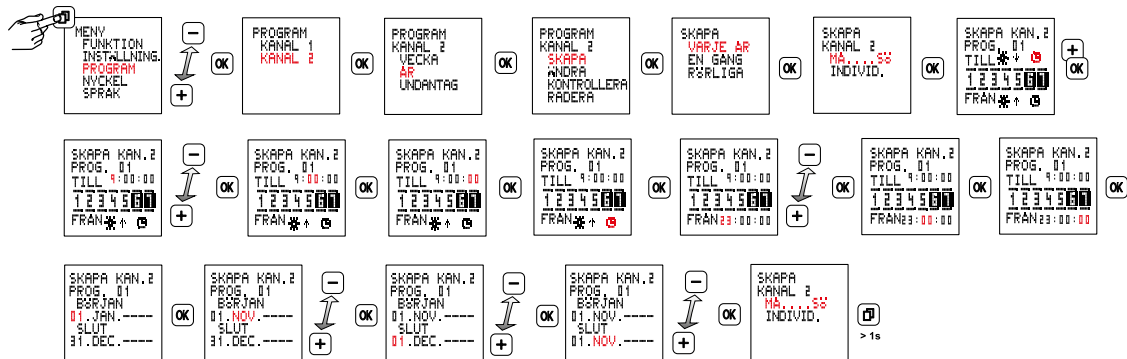
3B PROGRAM / ÅR

Denna menypunkt är till för att mata in (extra) årsprogram som endast ska utföras inom en definierad giltighetstid. De överlagras sig sinsemellan och med veckoprogrammen på samma kanal i enlighet med ovan nämnda logiska disjunktion. Giltighetstiden bestäms genom att man anger start-/och slutdatum.

- Optionen VARJE ÅR ska väljas om de extra kopplingstiderna gäller för samma giltighetstid varje år. (t.ex. julafton, nationaldag, födelsedagar, etc.)
- Optionen EN GÅNG ska väljas, om under en giltighetstid (t.ex. semestertid) kopplingstider är önskvärda, men start- / slutdatum för semestern ändras från år till år.
- Alternativet RÖRLIGA ska väljas om ytterligare kopplingstider ska väljas på de rörliga helgdagarna/lediga dagarna (t.ex. påsk, pingst). Inmatningen görs alltid för det aktuella året. Under de kommande åren görs kopplingen alltid på de rörliga helgdagarna/lediga dagarna. Förinställningen är påskdagen under det aktuella året. → **3D**

3B Programmeringsexempel ÅR

Varje år sker tillkopplingen den 01.11 kl. 9:00 och frånkopplingen kl. 23:00.



3C PROGRAM / UNDANTAG

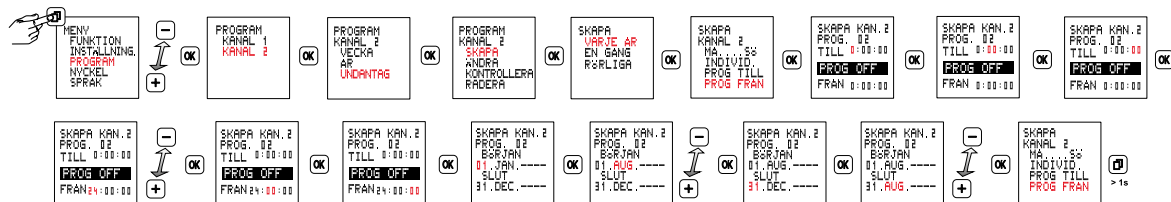
Veckoprogram och årsprogram på samma kanal utförs inte längre inom giltighetstiden för ett undantagsprogram. Inom giltighetstiden utförs emellertid andra undantagsprogram.

Olika undantagsprogram överlagras i enlighet med ovan nämnda logiska disjunktion.

- Optionen VARJE ÅR ska väljas när kopplingstiderna har samma giltighetstid varje år. (t.ex. julafton, nationaldag, födelsedagar, etc.)
- Optionen EN GÅNG ska väljas om kopplingstiderna under en giltighetstid (t.ex. på semestern) är önskade, men om start-/slutdatum (t.ex. semestern) ändras från år till år.
- Alternativet RÖRLIGA ska väljas om ytterligare kopplingstider ska väljas på de rörliga helgdagarna/lediga dagarna (t.ex. påsk, pingst). Inmatningen görs alltid för det aktuella året. Under de kommande åren görs kopplingen alltid på de rörliga helgdagarna/lediga dagarna. Förinställningen är påskdagen under det aktuella året. → **3D**
- Optionen MÅ TILL SÖ: Giltighet från startdatum 0:00:00 till slutdatum 24:00:00. Den aktuella kanalen kopplar under denna period uteslutande enligt undantagsprogrammet.
- Option INDIVIDUELLT: Giltighet från startdatum 0:00:00 till slutdatum 24:00:00. Motsvarande kanal kopplar under denna period uteslutande enligt undantagsprogrammet.
- Option PROG TILL: Giltighetstid från startdatumets tillkopplingstid till slutdatumets frånkopplingstid. Motsvarande kanal tillkopplas varaktigt under denna tidsperiod.
- Option PROG FRÅN: Giltighetstid från startdatumets tillkopplingstid till slutdatumets frånkopplingstid. Motsvarande kanal frånkopplas varaktigt under denna tidsperiod.

3C Programmeringsexempel UNDANTAG

- ① Koppla ifrån kanal 2 varje år från 01.08. till 31.08. varaktigt.

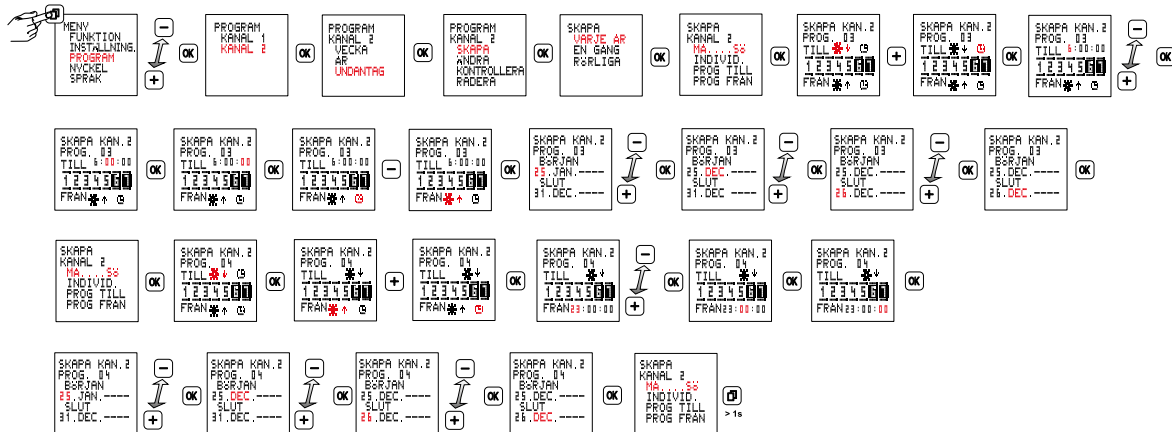


3C Programmeringsexempel UNDANTAG

- ② Koppla till kanal 2 varje år från 25.12. till 26.12. kl. 6:00 och koppla ifrån vid soluppgången och koppla till vid solnedgången och koppla ifrån kl. 23:00. För detta behövs 2 program.

Program 1: TILL 6:00 och FRÅN vid soluppgången

Program 2: TILL vid solnedgången och FRÅN 23:00

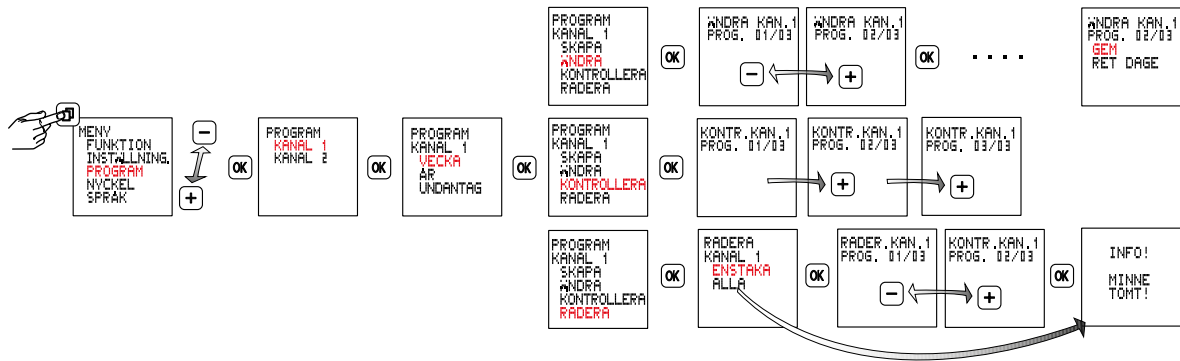


3D Rörliga helgdagar/lediga dagar

Klockan räknar ut rörliga helgdagar som beror på det liturgiska påskdatumet enligt Gauss regler och tar därigenom hänsyn till den årliga förskjutningen av påskdatumet. De rörliga helgdagarna följer förskjutningen. De utförs alltid med ett antal differensdagar till påsken.

* Tips: Under många år finns det skillnader mellan det liturgiska och det ortodoxa påskdatumet.

Helgdagens namn	Avstånd till påskdagen
Skärtorsdag	- 3 dagar
Långfredag	- 2 dagar
Påskdagen	0
Annandag påsk	+1 dag
Kristi himmelfärdsdag	+ 39 dagar
Pingstdagen	+ 49 dagar
Annandag pingst	+ 50 dagar
Kristi lekamens fest	+ 60 dagar

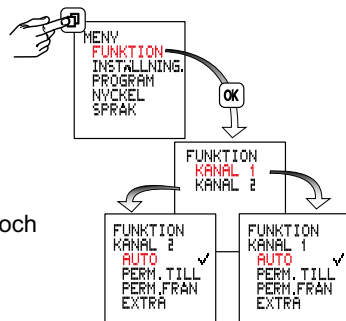
3E**PROGRAM****Ändra / Kontrollera / Radera**

4 Funktioner

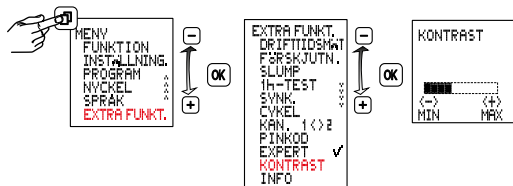
- **Auto** - automatisk drift
- **Permanent TILL**
- **Permanent FRÅN**
- **Extra**

Det av programmet valda kopplingstillståndet vänds om.

Med nästa verksamma kopplingskommando övertar kopplingsuret till- och frånkopplingen igen.



5 Kontrastinställning



6 1 h-Test

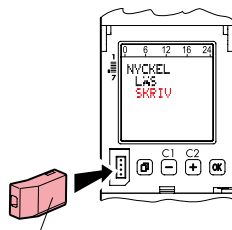
Vid aktivering tillkopplas samtliga kanaler i 1 timma.

Testet kan avslutas i **förtid** med hjälp av valet **PASSIV**.



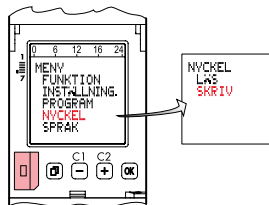
Efter 1h återgår uret automatiskt till den inställda funktionen.

7 Datanyckel



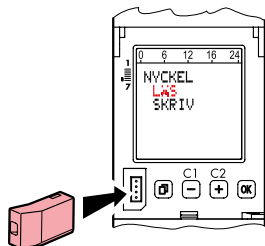
4 128 72/73

eller

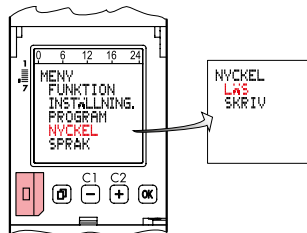


Överföring av program från kopplingsuret till en datanyckel (SKRIV NYCKEL)

Anmärkning! Existerande program på datanyckeln överskrivs.



eller

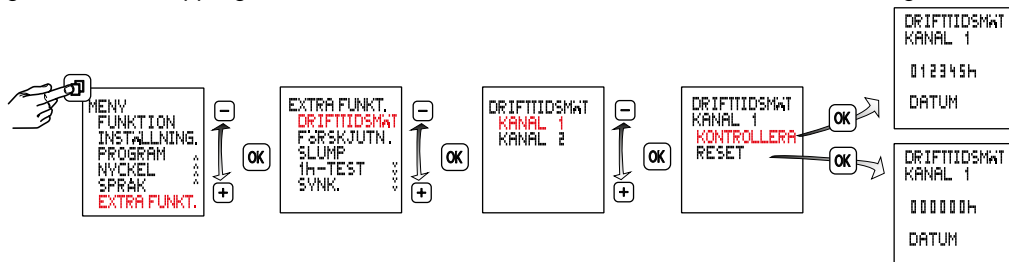


Överföring av program från datanyckeln till kopplingsur (LÄS NYCKEL)

Anmärkning! Existerande program på kopplingsuret överskrivs.

8 Drifttidsmätare

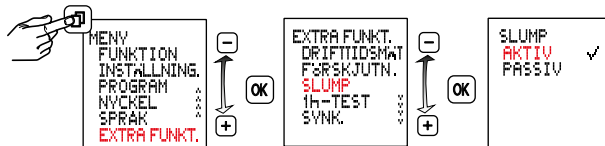
Indikering av reläets inkopplingstid, från 0 till 65535 h och datum för den senaste återställningen.



9 Slumpmässig funktion

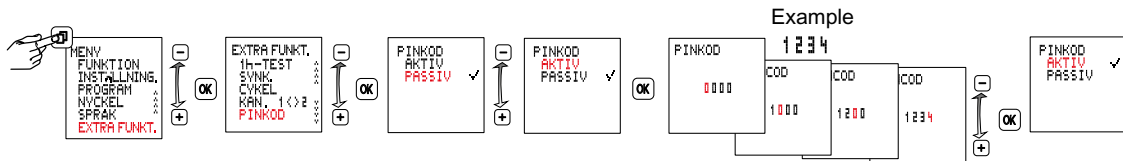
Funktion för närvarosimulering.

Funktion aktiv, de programmerade kopplingscyklerna för båda kanalerna förskjuts slumpmässigt inom ett område på ± 15 minuter.



10 Pincode (åtkomstspärr)

PINKOD aktiv: Manövrera bara uret först efter föregående inmatning av PINKODEN. När pinkoden är aktiverad spärras knapp- och nyckelfunktionerna i en minut efter den sista knapptryckningen. När man väljer PASSIV eller efter en reset upphävs åtkomstspärren.



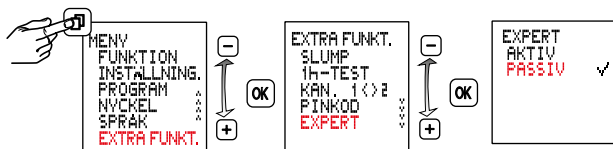
11 Expert-läge

I Expert-läget har enheten ännu fler funktioner:

- Nätsynkronisering för förbättring av gångprecisionen
- Cykelfunktion
- Kompensation sommar-/vinterhalvår
- Automatisk växling mellan kanalerna

OBS! När man växlar från AKTIV till PASSIV döljs de extra menypunkterna igen och alla inställningar i Expert-läget försvinner.

När det aktiveras igen körs Expert-läget återigen med grundinställningarna.



12 Aktivera och deaktivera synkronisering av nätström.

Denna funktion är tillgänglig i Expert-läget.

Standardinställningen är PASSIV. För att förbättra tillförlitligheten är det lämpligt att aktivera denna synkronisering med nätströmmens periodicitet(50/60 Hz).

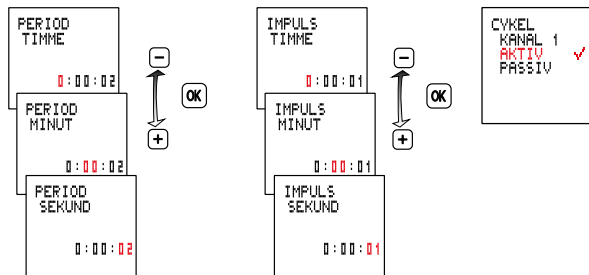
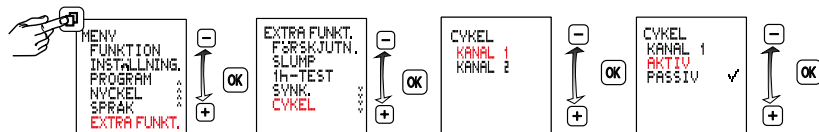


13 Cykelfunktion

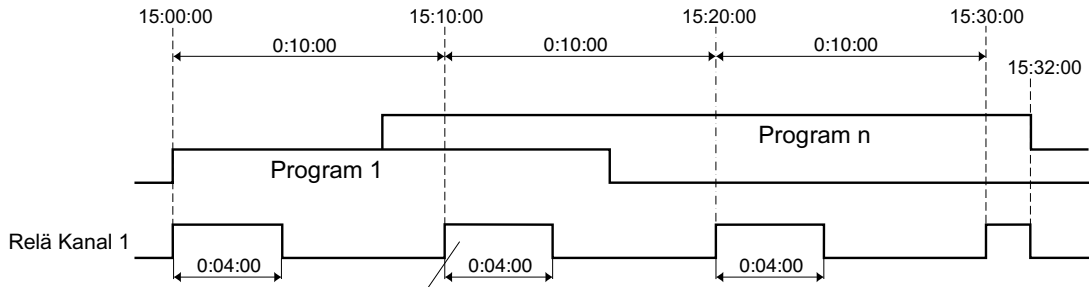
Denna funktion är tillgänglig i Expert-läget.

För cykliska kopplingskommandon bestäms tillkopplingstiden som vanligt med logisk disjunktion av alla typer av program. Inom dessa gränsvärden körs sedan en fast cykel för till- och frårtid. Cykeln börjar alltid med till-tid.

Cykeltiden och till-tiden inom cykeln är lika lång för alla tillkopplingstider. Cykeltiden och till-tiden kan bestämmas oberoende av varandra i sekundintervall. Om tillkopplingstiden är kortare än cykeltiden förkortas cykeln, till-tiden ändras inte. Om tillkopplingstiden till och med är kortare än till-tiden förkortas även denna tiden.



	min	max
Periode	2s	2h
Impuls	1s	1h 59min 59s



A small inset display shows a menu with three options. The second option is highlighted with a cursor. The text on the display is:

```
AUTO  ALL  
TV 14:00:00  
01.NOV.2011
```

14 Automatisk växling mellan kanalerna

Denna funktion är tillgänglig i Expert-läget.

På kopplingsur med två kanaler kan man ställa in en cyklisk växling mellan kanalerna, vilket ger skonsamare och jämnare användning av den anslutna utrustningen, t.ex. lampor och annan belysning.

På så sätt är det t.ex. möjligt att utnyttja en av två lampgrupper hela natten och den andra endast en del av natten. Genom att utgångarna kastas om cykliskt är alla lampor tända lika länge i genomsnitt.

Utångarna kastas om automatiskt en gång per dygn (12:00 mitt på dagen) eller en gång i veckan (söndagar 12:00 mitt på dagen).



Reset

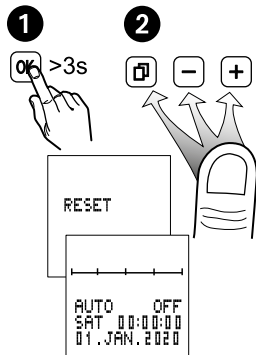
Anmärkning!

Minnet raderas, samtliga inställda data går förlorade.

Åtkomstkoden raderas inte.

Håll **OK** intryckt i mer än 3 sekunder, tryck dessutom på **☐** **-** **+** samtidigt och släpp knapparna.

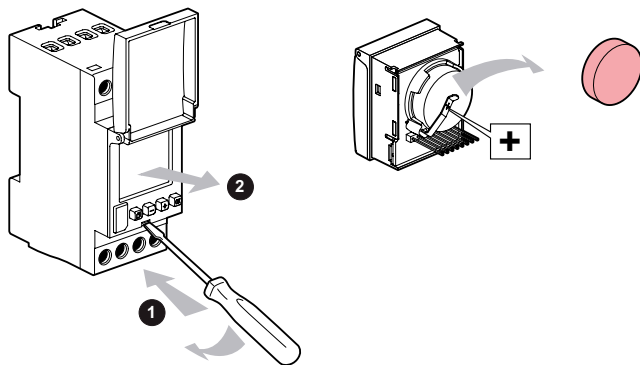
Språk, klockslag, datum, sommar- / vintertid, kopplingstiderna måste ställas in på nytt.



Innan modulen byts måste apparaten kopplas bort från spänning.

Mata apparaten med spänning igen först efter att modulen monterats.

Använd endast batteri av typen litiumcell (LiMnO₂) CR2477, 3V. Högtemperaturtyp min. +70°C



Required inputs, depending on the program type and menu options.

Program type	Execution	Characteristics	ON/OFF times	Weekday assignments	Active period START date	Active period END date	Application, objectives, examples
WEEK	Repeated weekly	MON TO SUN	●	○	○	○	The same switching cycle is to be executed on every day of each week. Example: switch lights on at sunset and off at 22:30:00 hours each day.
		INDIVIDUAL	●	●	○	○	A switching cycle is to be executed only on specific days of each week. Example: switch lights on at sunset and off at 22:30:00 hours on Monday to Friday of each week.
YEAR	EVERY YEAR	MON TO SUN	●	○	Day, month, ----	Day, month, ----	<ul style="list-style-type: none"> A switching cycle is to be executed on each day within a specified period of each year. Example: switch on the outside lights of a church from 17:00:00 to 24:00:00 in the period 1 December to 31 December. An existing weekly program is to be supplemented with additional switching times on each day during a specific period of each year.
		INDIVIDUAL	●	●	Day, month, ----	Day, month, ----	<ul style="list-style-type: none"> A switching cycle is to be executed on certain days of the week within a specified period of each year. Example: switch on the outside lights of a church from 17:00:00 to 24:00:00 on each Sunday in the period 1 December to 31 December. An existing weekly program is to be supplemented with additional switching times on certain days of the week during a specific period of each year.
	ONCE	MON TO SUN	●	○	Day, month, year	Day, month, year	<ul style="list-style-type: none"> A switching cycle is to be executed on each day of a specified period in a specified year. Example: in the year 2012, the heating in a holiday chalet is to be switched on from 07:30:00 to 23:00:00 on each day during the Easter holidays (25 March to 28 March 2012). An existing weekly program is to be supplemented with additional switching times on each day during a specific period of a specific year.
		INDIVIDUAL	●	●	Day, month, year	Day, month, year	<ul style="list-style-type: none"> A switching cycle is to be executed on certain days of a specified period in a specified year. Example: in the current year, the lights in a sports hall are to be switched on from 19:00:00 to 22:00:00 on each Tuesday and Friday during the period from 10 January to 23 March. An existing weekly program is to be supplemented with additional switching times on certain days of the week during a specific period of a specific each year.
	MOVABLE	MON TO SUN	●	○	Day, month, year	Day, month, year	Et årsprogram skal hvert år til påske udføre en omskiftningscyklus. f.eks. skal varmen i et sommerhus i 2014 og i de efterfølgende år dagligt tændes fra kl. 07:30:00 til kl. 23:00:00 i ugen før og ugen efter påske.
		INDIVIDUAL	●	●	Day, month, year	Day, month, year	Et årsprogram skal hvert år på Kristi Himmelfartsdag udføre en omskiftningscyklus. f.eks. skal et bageris udvendige belysning tændes hvert år på Kristi Himmelfartsdag fra kl. 07:00:00 til kl. 11:00:00.

Program-type	Execution	Characteristics	ON/OFF times	Weekday assignments	Active period START date	Active period END date	Application, objectives, examples
EX-CEPTION	EVERY YEAR	MON TO SUN	●	○	Day, month, ---- from 0:00:00 hours	Day, month, ---- to 24:00:00 hours	An exception program is to completely replace any existing weekly or annual program on each day during a specific period of each year. Example: the irrigation pump of an orchard is to be switched on from 17:00:00 to 18:00:00 on each day in the period from 20 March ---- to 10 April ----.
		INDIVIDUAL	●	●	Day, month, ---- from 0:00:00 hours	Day, month, ---- to 24:00:00 hours	An exception program is to completely replace any existing weekly or annual program on certain days during a specific period of each year. Example: the irrigation pump of an orchard is to be switched on from 17:00:00 to 18:00:00 on each Monday and Friday in the period from 11 April ---- to 15 May ----.
		PROG ON	●	○	Day, month, ---- from ON time	Day, month, ---- to OFF time	A channel is to be switched on continuously from the ON time on the START date to the OFF time on the END date every year. This exception program is to completely replace any existing weekly or annual program for this channel. Example: instead of the normal times for illumination of a public building, the illumination is to be switched on from 17:00:00 on the national holiday ---- until 07:00:00 the next morning 4 October ----.
		PROG OFF	●	○	Day, month, ---- from ON time	Day, month, ---- to OFF time	An output is to be switched off continuously from the ON time on the START date to the OFF time on the END date every year. This exception program is to completely replace any existing weekly or annual program for this channel. Example: in order to save power, certain equipment in a factory is to be switched off during the Christmas holiday period of each year. i.e. from 18:00:00 on 23 December ---- to 6:00:00 on 27 December ----.
	ONCE	MON TO SUN	●	○	Day, month, year from 0:00:00 hours	Day, month, year to 24:00:00 hours	On each day during a specific period of a specified year, an exception program is to completely replace any existing weekly or annual program. Example: during the Christmas holidays of the year 2012, the heating in an apartment is to be switched each day from 7:00:00 to 23:00:00, instead of in the normal cycle. This exception period is to begin on 24 December 2012 and end on 06 January 2013.
		INDIVIDUAL	●	●	Day, month, year from 0:00:00 hours	Day, month, year to 24:00:00 hours	On certain weekdays during a specific period of a specific year, an exception program is to completely replace any existing weekly or annual program. Example: in December 2012, the heating system of a department store is to be switched on from 8:00:00 to 18:00:00 each Sunday, because the store opens on Sundays in the period 4 December 2012 to 18 December 2012.
		PROG ON	●	○	Day, month, year from ON time	Day, month, year to OFF time	A channel is to be switched on continuously from the ON time on the START date to the OFF time on the END date of a specific year. This exception program is to completely replace any existing weekly or annual program for this channel. Example: the alarm system of an office building is to be switched on continuously during the vacation period 19:00:00 on 15 July 2012 to 06:00:00 on 7 August 2012.
		PROG OFF	●	○	Day, month, year from ON time	Day, month, year to OFF time	A channel is to be switched off continuously from the ON time on the START date to the OFF time on the END date of a specific year. This exception program is to completely replace any existing weekly or annual program for this channel. Example: in 2012, the normal recess gong in a school is to be switched off during the summer holidays 00:00:00 on 28 July 2012 to 24:00:00 on 10 September 2012.

Program-type	Execution	Characteristics	ON/OFF times	Weekday assignments	Active period START date	Active period END date	Application, objectives, examples
EXCEPTION	MOVABLE	MON TO SUN	●	○	Day, month, ---- from 0:00:00 hours	Day, month, ---- to 24:00:00 hours	Et undtagelsesprogram skal hvert år erstatte et allerede eksisterende årsprogram på en forskydelig helligdag. F.eks. i en kirke skal belysningen tændes og slukkes anderledes på de liturgiske helligdage end med det daglige omskiftningsprogram.
		INDIVIDUAL	●	●	Day, month, ---- from 0:00:00 hours	Day, month, ---- to 24:00:00 hours	Et undtagelsesprogram skal hvert år på tirsdagen efter pinse udføre en omskiftningscyklus. f.eks. skal porten til et fabriksområde ikke åbnes hvert år på tirsdagen efter pinse.
		PROG ON	●	○	Day, month, ---- from ON time	Day, month, ---- to OFF time	Hvert år skal der være tændt permanent til påske. Dette undtagelsesprogram skal helt erstatte andre eventuelt eksisterende uge- eller årsprogrammer. Eksempel: I modsætning til en kirkes normale, daglige belysningstider skal lys tændes hvert år til påske fra kl. 17:00:00 til kl. 24:00:00.
		PROG OFF	●	○	Day, month, ---- from ON time	Day, month, ---- to OFF time	Hvert år skal der permanent slukkes fra tændingstidspunktet på startdatoen til slukningstidspunktet på slutdatoen. Dette undtagelsesprogram skal inden for datointervallet helt erstatte andre eventuelt eksisterende uge- eller årsprogrammer. Eksempel: Energiforsyningen til bestemte anlæg i en virksomhed skal i stedet for det normale forløb slukkes kl. 6:00:00 i påskeferien hvert år.

Select the option PROGRAM / WEEK for a program which is to be executed on a specific days of the week and is to be repeated weekly.

Select the option PROGRAM / YEAR for a program which is to be executed each year or only in a specific year. The execution period within the year can be defined by entering start and end dates.

Select the option PROGRAM / EXCEPTION for a program which is to completely replace existing weekly or annual programs during a specified period.

Priorities of the various program types within the same channel:

	WEEK program	YEAR program	EXCEPTION program
WEEK program	The various weekly programs are ORed together	The various weekly and annual programs are ORed together	The exception program is overriding within its defined period of activity.
YEAR program	The various weekly and annual programs are ORed together	The various annual programs are ORed together	The exception program is overriding within its defined period of activity.
EXCEPTION program	The exception program is overriding within its defined period of activity.	The exception program is overriding within its defined period of activity.	The various exception programs are ORed together

