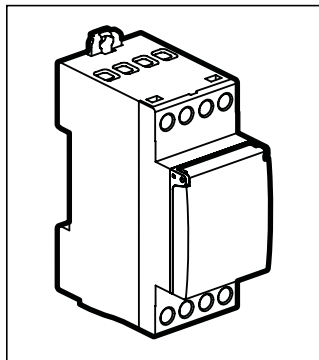


**Interruptor horario anual
AlphaRex³ DY22 - 2 canales**

4 126 30 - 047 60



⚠ Indicaciones para la seguridad

Este producto debiera ser instalado preferentemente por un técnico electricista capacitado, en caso contrario existe peligro de incendio o de una descarga eléctrica. Antes de proceder a la instalación, es imprescindible haber leído y entendido las instrucciones para el servicio, asimismo se tiene que tener en cuenta y examinar el lugar de montaje específico para el producto y que solamente se deben utilizar accesorios originales. Todos los productos de Legrand sólo deben ser abiertos y reparados por colaboradores de la empresa Legrand que dispongan de la formación especial correspondiente. Si el producto es abierto o reparado por personal no autorizado por la casa Legrand, se pierden en consecuencia todos los derechos de responsabilidad civil, así como de repuesto y de garantía. Utilizar exclusivamente los accesorios de la marca Legrand.

El aparato contiene una pila botón no recargable de LiMnO_2 . Una vez agotada la vida útil del producto, ésta debe extraerse correctamente y desecharse de acuerdo con las disposiciones legales de cada país y teniendo en cuenta las normas de protección del medio ambiente.

Características técnicas

Alimentación:	230V 50/60Hz
Consumo de potencia efectiva:	ca. 1,5 W
Contacto de salida 1... 2:	2 contactos 16A 250V~ μ cos φ = 1
Reserva de cuerda:	~ 0,1 s /seg. /día
Capacidad de bornas:	conductores rígidos cables flexibles 1,5...4 mm ² 1,5...2,5 mm ²
Programas:	2 canal x 3 tipos de programas x 28 programas
Coordenadas locales:	resolución 1° / 1' Modo EXPERTO
Reserva de funcionamiento:	5 años
Temperatura de almacenamiento:	- 20°C a +60°C
Temperatura de trabajo:	-20°C a +55°C

Información general

- **Puesta en servicio:** Al aplicar la tensión de red se inicia el reloj con la última función ajustada. La posición del relé queda definida por el programa actual.
- **Reserva de marcha**
 - **Iluminación** de fondo inactiva.
 - **LEER/ESCRIBIR** llave de datos únicamente a través del menú
- En caso de alimentación a red, el aparato no puede conmutar a baja tensión de seguridad; en caso de alimentación en baja tensión de seguridad, no puede conmutar tensión de red.



Selección de menú, Atrás en el menú,
Activación > 1 s = indicación de servicio



Confirmación de la selección o incorporación de los parámetros

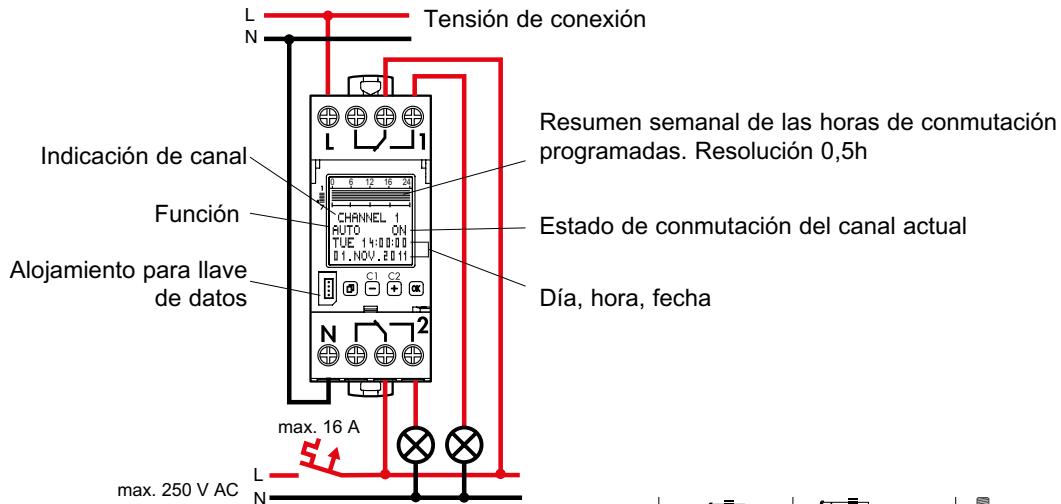
C1



C2



- Selección de los puntos de menú o ajuste de los parámetros
- Selección del canal



Modo de acción: tipo 1.B. S. T.
IEC/EN 60730-1, IEC/EN 60730-2-7

Funcionamiento en entorno convencional

Montaje: Montaje en cuadro de distribución

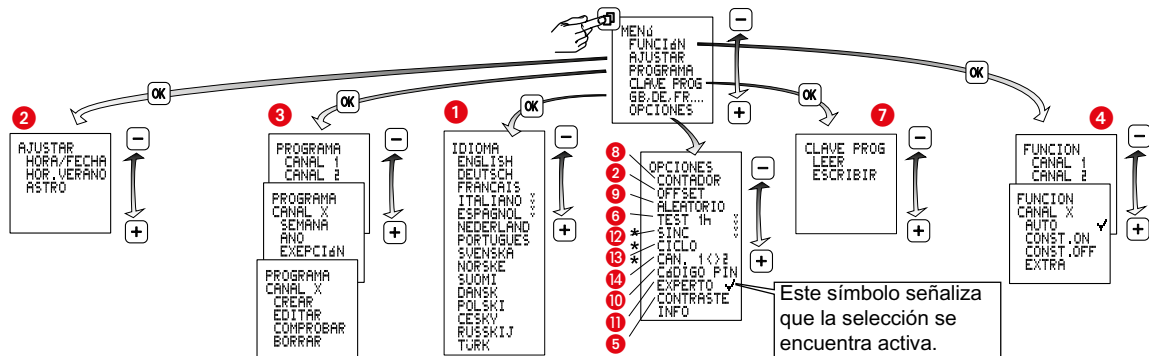
Grado de suciedad: 2

Salida de conmutación sin tensión

Tensión impulsiva nominal: 4 kV

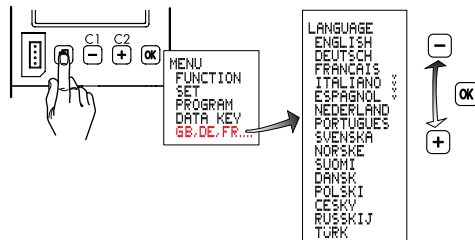
4000 W	2000 VA	600 W 70µF	2000 W
2000 W	2000 W	2000 W	1000 W
			LED
			1000 W

Vista de conjunto



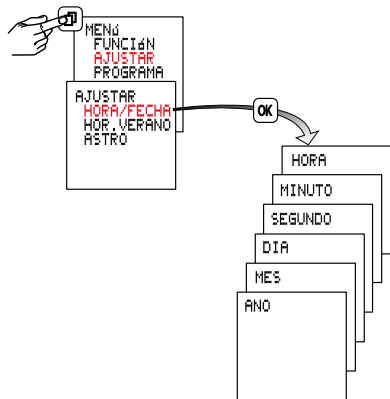
* Disponible sólo en el modo EXPERTO

1 Ajuste del idioma



2 Ajustar

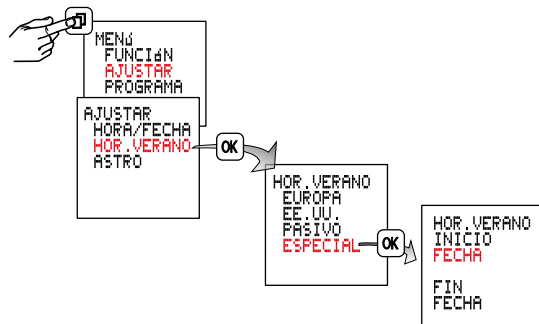
A Hora y fecha



B Horario de verano +1h

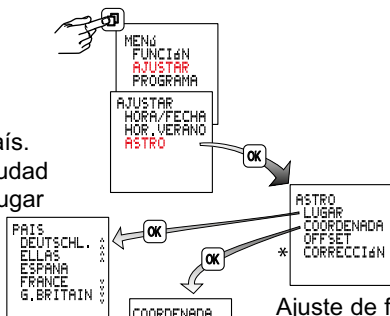
Europa: Ajuste de fábrica.

Especial: El cambio al horario de verano se puede programar libremente mediante la introducción de la fecha de inicio y de finalización, y en los años siguientes se realizará siempre el mismo día de la semana, por ejemplo, el domingo.



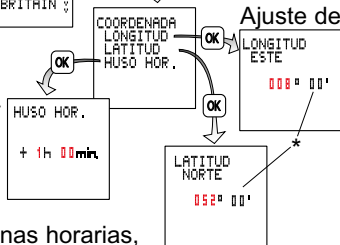
C Astro

Seleccionar el país.
Seleccionar la ciudad
más próxima al lugar
de utilización.



* Disponible sólo en el modo EXPERTO

Con LONGITUD /
LATITUD
se pueden optimizar
las coordenadas.



Ajuste de fábrica 8°E 52°N

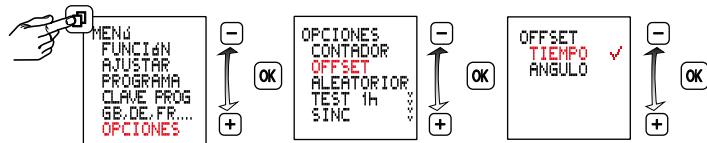
Con la tecla MENOS se ajusta la longitud en sentido oeste.
Ajuste de 000° **ESTE** / **OESTE** hasta 180° **OESTE**.
o bien
Con la tecla MÁS se ajusta la longitud en sentido este.
Ajuste de 000° **ESTE** / **OESTE** hasta 180° **ESTE**.

Para el ajuste de las zonas horarias,
utilice el mapa de zonas horarias adjunto.
Determine la diferencia horaria para su
localidad en función de la hora UTC
(**U**niversal **t**ime **c**oordinated) y ajuste el
valor adecuado.

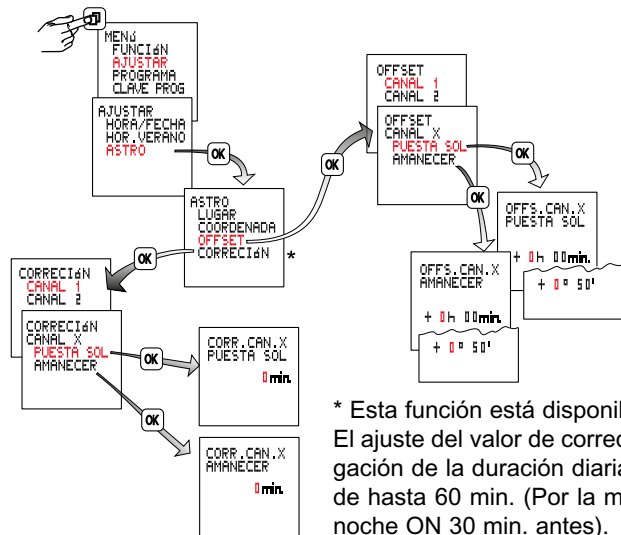
Con la tecla MÁS se ajusta la latitud en sentido norte.
Ajuste de 00° **NORTE** / **SUR** hasta 90° **NORTE**.
o bien
Con la tecla MENOS se ajusta la latitud en sentido sur.
Ajuste de 00° **NORTE** / **SUR** hasta 90° **SUR**.

D Offset

1



2 Offset

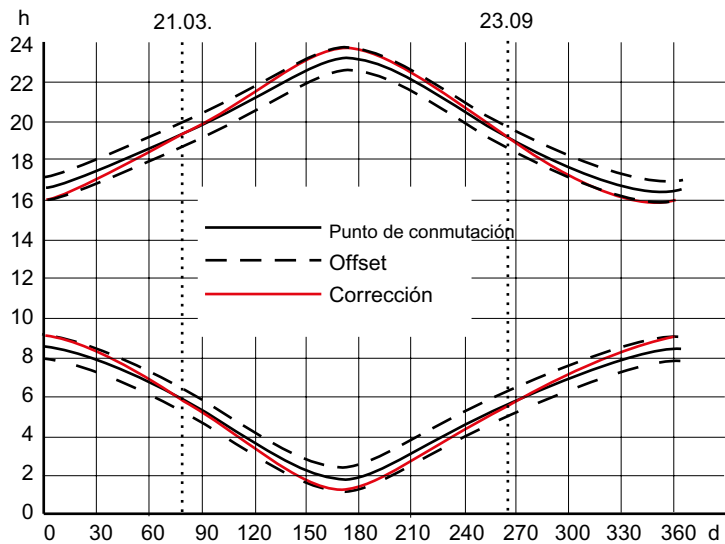


* Esta función está disponible en el modo experto.

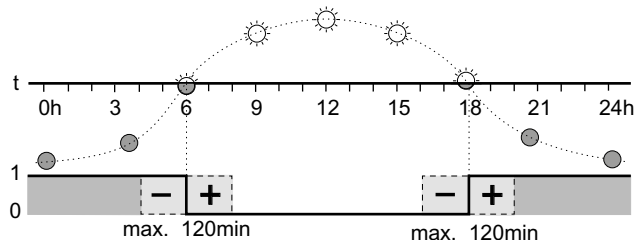
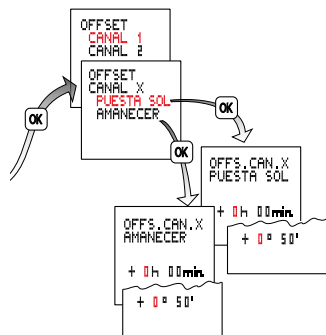
El ajuste del valor de corrección (1...30 min.) tiene como efecto una prolongación de la duración diaria de conexión en la mitad del semestre invernal de hasta 60 min. (Por la mañana de hasta 30 min., después OFF y por la noche ON 30 min. antes).

En la mitad del semestre de verano, el ajuste de la corrección tiene como efecto un acortamiento de tiempo de conexión diario de hasta 60 min. (por la mañana hasta 30 min. antes OFF y por la tarde hasta 30 min. más tarde ON).

2 Offset



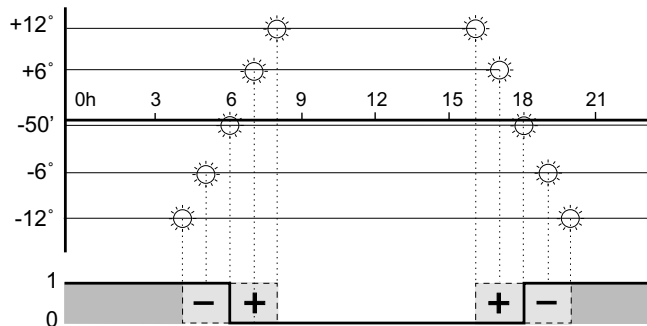
2 Offset



El reloj conmuta en las horas de salida y puesta del sol calculadas. Introduciendo una diferencia horaria determinada, se desplaza el momento de conmutación de las horas en hasta ± 120 minutos respecto a las horas de salida y puesta del sol.

Ejemplo: En el caso de una diferencia horaria de +30 minutos, el reloj conmuta 30 minutos después de la salida del sol y 30 minutos después de la puesta del sol. En el caso de una diferencia horaria de -30 minutos, el reloj conmuta 30 minutos antes de la salida del sol y 30 minutos antes de la puesta del sol.

2 Offset



Cuando el ajuste del offset se realiza en grados, el reloj conecta en los momentos en los que existe la misma claridad, a pesar de los diferentes momentos de salida y de puesta de sol a lo largo del año.

El amanecer y la puesta de sol se corresponden con -50' para el punto central del sol (el borde del sol es visible en el horizonte).

3A PROGRAMA / SEMANA

PROGRAMA / SEMANA

Esta opción de menú sirve para introducir fácilmente programaciones que se deben repetir regularmente cada semana. (Por ejemplo, el control de la luz y el control de la calefacción.)

Un programa consta de una hora de conexión, una hora de desconexión y los días de conexión y desconexión asignados.

- LUN a DOM: los días de la semana ya están asignados con carácter fijo. Se deben introducir las horas de conexión y desconexión. (Objetivo: que se aplique el mismo programa cada día de la semana)
- INDIVIDUAL: las horas de conmutación se pueden asignar libremente cada día de la semana. (Objetivo: el programa sólo se debe aplicar a un día concreto de la semana; los demás días de la semana se deben aplicar otros programas)

Vinculación O.

Los distintos programas semanales de un canal se vinculan entre sí mediante una lógica de tipo O; la conmutación resultante se subordina a la combinación de los distintos programas.

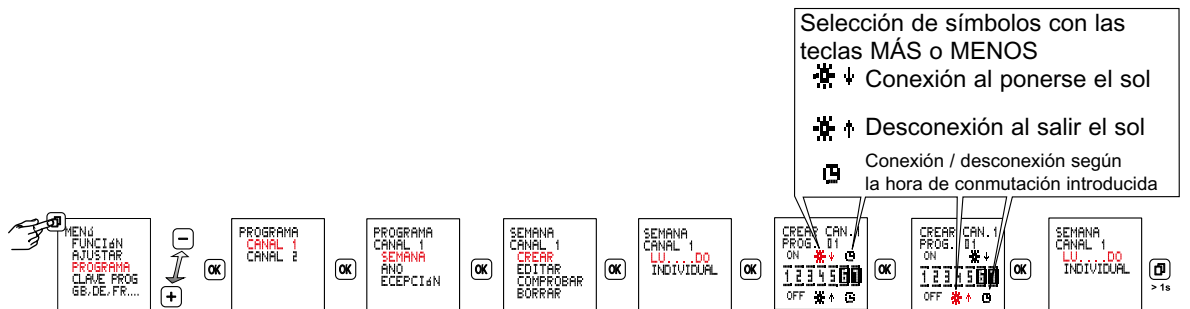
Ejemplo: Canal 1



3A PROGRAMA / SEMANA

Ejemplo de programación: SEMANA

El reloj conmutador debe conectar una luz los días laborables de la semana al ponerse el sol y desconectarla al salir el sol.



3B PROGRAMA / AÑO

Esta opción de menú permite introducir programas anuales (adicionales), que sin embargo sólo se aplicarán en un período de duración válido especificado. Se combinan entre sí y con los programas semanales de los mismos canales correspondientes según la vinculación de lógica O.

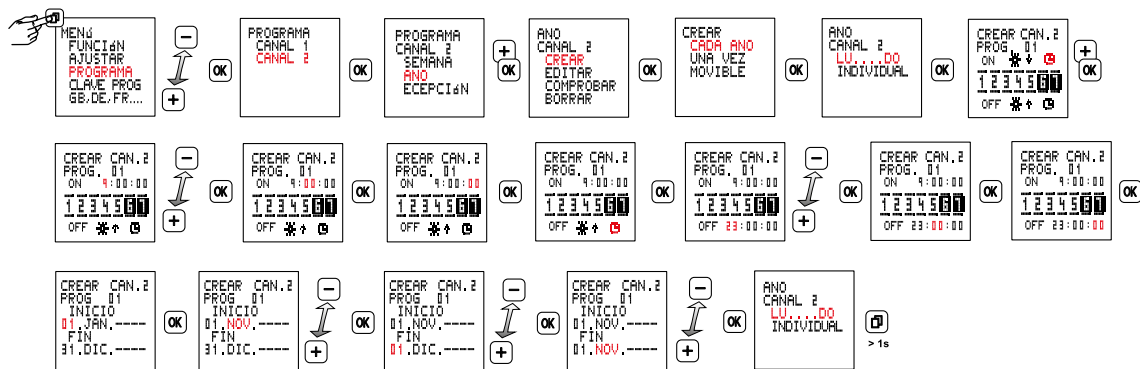
La duración válida se ajusta mediante la introducción de las fechas de inicio y finalización.

- La opción CADA AÑO se debe elegir cuando las horas de conmutación adicionales tienen la misma duración válida cada año. (Por ejemplo, Navidades, festivos nacionales, cumpleaños, etc.)
- La opción UNA VEZ se debe elegir cuando durante una duración válida (por ejemplo, un festivo) se desea utilizar horas de conmutación adicionales, pero las fechas de inicio y finalización del período festivo varían de un año a otro.
- Hay que seleccionar la opción MOVIBLE cuando hay que ejecutar tiempos de conmutación adicionales en los días festivos/días especiales móviles. (Por ejemplo: Semana Santa, Pentecostés, etc.).

La entrada se realiza siempre para el año actual. Los años siguientes, la conmutación se realiza siempre en los días festivos/días especiales móviles seleccionados. Ajuste previo es el Domingo de Pascua del año actual. → **3D**

3B**Ejemplo de programación: AÑO**

Conectar el canal 2 el día 01/11 de cada año a las 9:00 y desconectarlo a las 23:00.



> 15

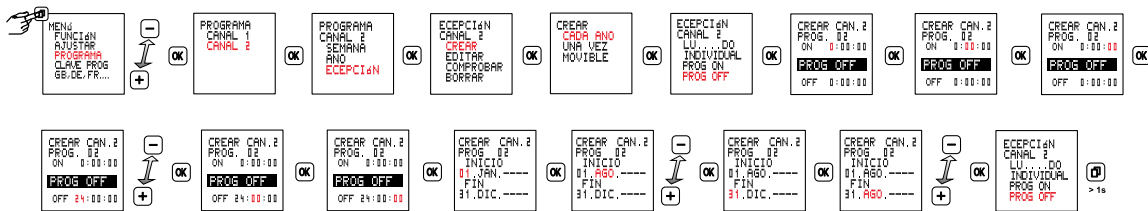
3C PROGRAMA / EXCEPCIÓN

Los programas semanales y anuales de los mismos canales ya no se aplicarán durante la duración válida de un programa de excepción. Sin embargo, durante el período de duración válido se aplicarán de la misma forma otros programas de excepción. Los distintos programas de excepción se combinan según la vinculación de la lógica de tipo O.

- La opción CADA AÑO se debe elegir cuando las horas de conmutación tienen la misma duración válida cada año. (Por ejemplo, Navidades, festivos nacionales, cumpleaños, etc.)
- La opción UNA VEZ se debe elegir cuando durante una duración válida (por ejemplo, un festivo) se desea utilizar horas de conmutación, pero las fechas de inicio y finalización del período festivo varían de un año a otro.
- Hay que seleccionar la opción MOVIBLE cuando hay que ejecutar tiempos de conmutación adicionales en los días festivos/días especiales móviles. (Por ejemplo: Semana Santa, Pentecostés, etc.). La entrada se realiza siempre para el año actual. Los años siguientes, la conmutación se realiza siempre en los días festivos/días especiales móviles seleccionados. Ajuste previo es el Domingo de Pascua del año actual. → **3D**
- Opción LUN a DOM: Validez desde la fecha de inicio 0:00:00 hasta la fecha de finalización 24:00:00. El canal correspondiente se conmutará en este período de tiempo excepto el programa de excepción correspondiente.
- Opción INDIVIDUAL: Validez desde la fecha de inicio 0:00:00 hasta la fecha de finalización 24:00:00. El canal correspondiente se conmutará en este período de tiempo excepto el programa de excepción correspondiente.
- Opción PROGRAMA DE CONEXIÓN: Validez desde la hora de conexión de la fecha de inicio hasta la hora de desconexión de la fecha de finalización. El canal correspondiente se conectará durante este período de tiempo.
- Opción PROGRAMA DE DESCONECCIÓN: Validez desde la hora de conexión de la fecha de inicio hasta la hora de desconexión de la fecha de finalización. El canal correspondiente se desconectará durante este período de tiempo.

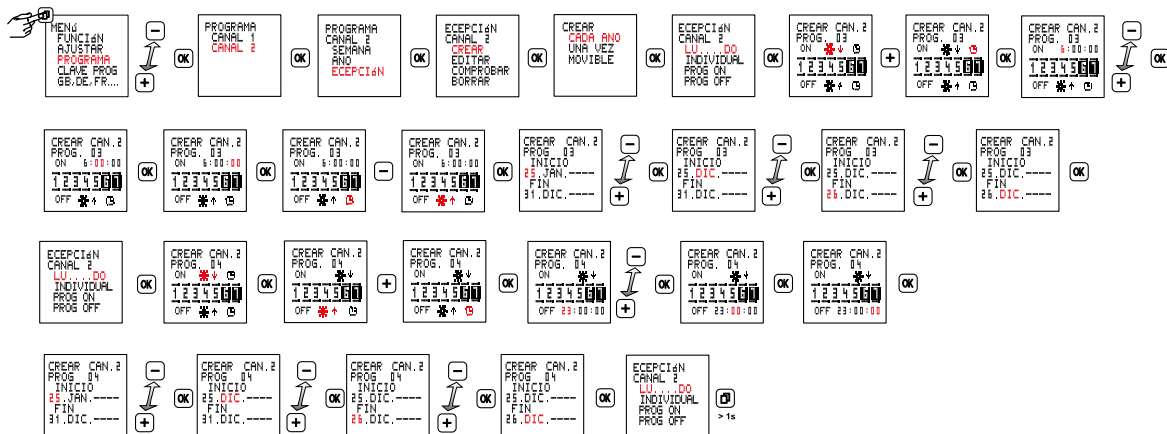
3C Ejemplo de programación: EXCEPCIÓN

① Desconectar el canal 2 cada año desde el 01/08 hasta el 31/08.



3C Ejemplo de programación: EXCEPCIÓN

- ② Conectar el canal 2 cada año desde el 25/12. hasta el 26/12. a las 6:00 horas, desconectarlo al salir el sol, conectarlo al ponerse el sol y desconectarlo a las 23:00 horas. Para ello se requieren 2 programas.
 Programa 1: CONEXIÓN a las 6:00 y DESCONEXIÓN al salir el sol
 Programa 2: CONEXIÓN al ponerse el sol y DESCONEXIÓN a las 23:00



3D Días festivos/días especiales movibles

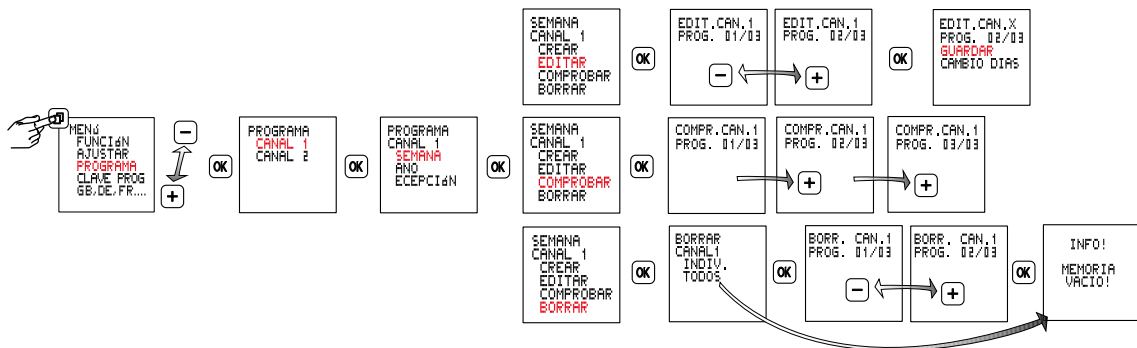
Por regla general, el reloj calcula días festivos movibles que dependen de las fechas litúrgicas* de Semana Santa según la regla de Gauß, y tiene en cuenta con ello el desplazamiento anual de las fechas de la Semana Santa. Los días festivos movibles siguen ese desplazamiento. Ellos son ejecutados siempre con un número determinado de días de diferencia con respecto a la Semana Santa.

* Nota: En algunos años existen diferencias entre las fechas litúrgicas y ortodoxas de la Semana Santa.

Nombre del día festivo	Distancia con respecto al Domingo de Pascua
Jueves Santo	- 3 días
Viernes Santo	- 2 días
Domingo de Pascua	0
Lunes de Pascua	+1 día
Día de la Ascensión	+ 39 días
Domingo de Pentecostés	+ 49 días
Lunes de Pentecostés	+ 50 días
Corpus Christi	+ 60 días

3E

Modificar / Probar / Cancelar PROGRAMA

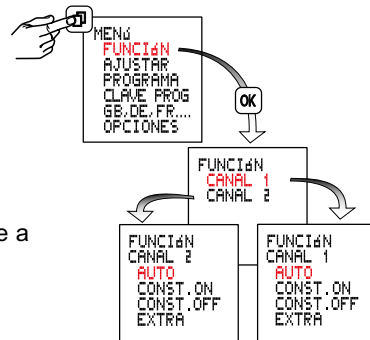


4 Modos de funcionamiento

- **Auto** - Modo automático
- **Duración ON**
- **Duración OFF**
- **Extra**

Se invierte el estado de conmutación definido por el programa.

Con el siguiente comando de conmutación activo, el temporizador vuelve a asumir la conexión y desconexión.

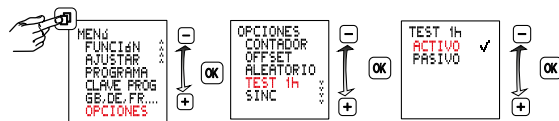


5 Ajuste de contraste



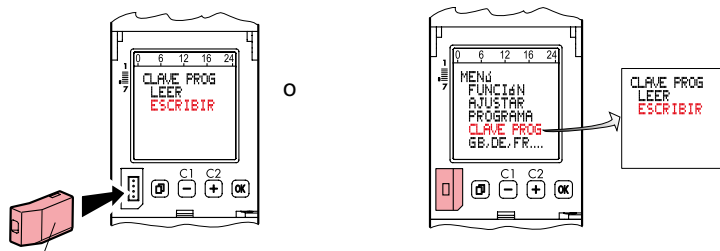
6 Prueba de 1 h

Con motivo de la activación se conectan todas las salidas durante una hora.



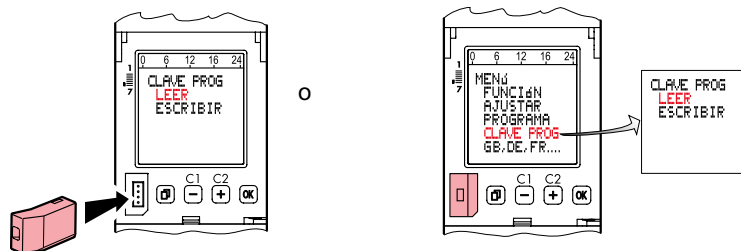
Pasada 1h (una hora) el interruptor horario vuelve a la función ajustada.

7 Clave de acceso a los datos



Transferir programas del temporizador a una clave de datos (ESCRIBIR CLAVE)

¡Nota! Se sobrescriben los programas existentes en la llave de datos.

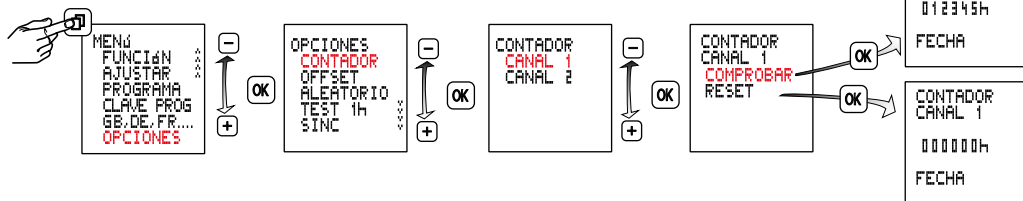


Transferir programas de la clave de datos a temporizadores (LEER CLAVE)

¡Nota! Se sobrescriben los programas existentes del temporizador.

8 Contador de horas de servicio

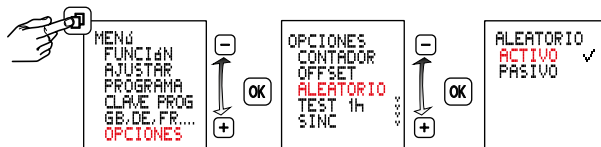
Indicación de la duración de conexión del relé (0 a 065535 h) y de la fecha de la última reposición (reset).



9 Función aleatoria

Función para la simulación de presencia.

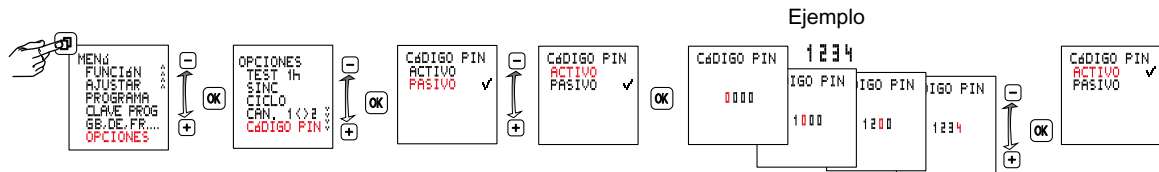
Función activa; los ciclos de conmutación programados de los dos canales se desplazan aleatoriamente en un margen de ± 15 minutos.



10 Código pin

CÓDIGO PIN activo: El manejo del reloj conmutador es posible sólo después de haber entrado el CÓDIGO PIN. Con el código pin activado, el acceso a las teclas y a las funciones clave queda bloqueado 1 minuto después de cada pulsación de tecla.

El bloqueo de las teclas se anula cuando se selecciona PASIVO o después de un reset.



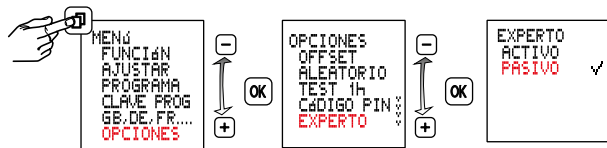
11 Modo experto

En el modo experto el aparato dispone de algunas funciones más:

- Sincronización de red para la mejora de la precisión
- Función de ciclo
- Corrección semestre de verano/de invierno
- Cambio automático entre los canales

Atención: Al cambiar de ACTIVO a PASIVO desaparecen de nuevo los puntos de menú adicionales y se pierden todos los ajustes de modo experto.

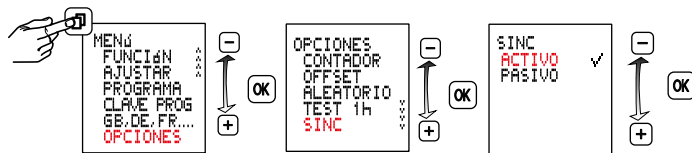
Después de una reactivación, el modo experto se ejecuta de nuevo con los ajustes básicos.



12 Activación / desactivación de la sincronización de red.

Esta función está disponible en el modo experto.

PASIVA se ha ajustado previamente. Para aumentar la precisión de funcionamiento a largo plazo es preferible activar la sincronización en redes de 50/60 Hz con igualación de frecuencia.

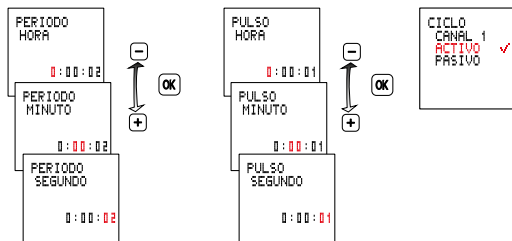
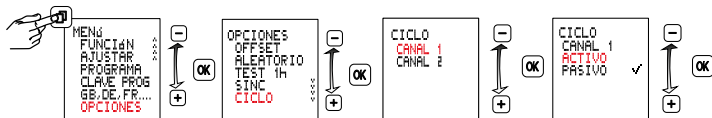


13 Función de ciclo

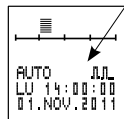
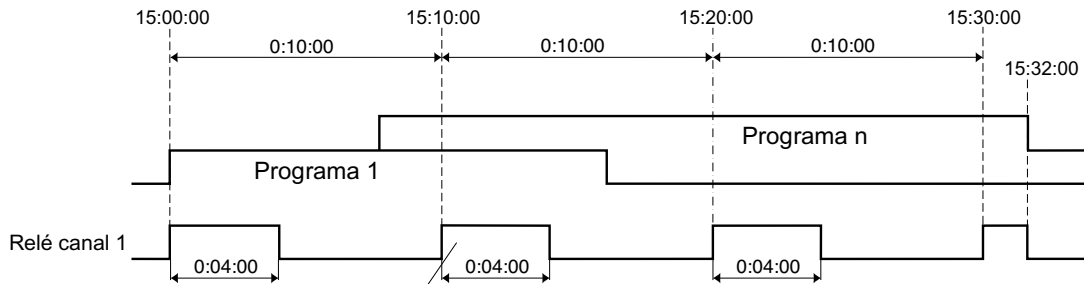
Esta función está disponible en el modo experto.

Para órdenes cíclicas de conmutación, la duración de conexión es determinada por medio de enlaces disyuntivos de programas de todo tipo. Dentro de estos límites tiene lugar entonces un ciclo fijo de tiempo de conexión y de desconexión. El ciclo comienza con el tiempo de conexión.

La duración de ciclo y el tiempo de conexión dentro de un ciclo son igual de largos para todos los tiempos de conexión. La duración de ciclo y el tiempo de conexión pueden ajustarse independientemente la una del otro en la rejilla de segundos. Si la duración de conexión es más breve que la duración del ciclo, entonces el ciclo se acorta correspondientemente, en tanto que el tiempo de conexión permanece sin modificar. Si la duración de conexión es menor incluso que el tiempo de conexión, éste se acorta correspondientemente.



	min	max
Periodo	2s	2h
Pulso	1s	1h 59min 59s



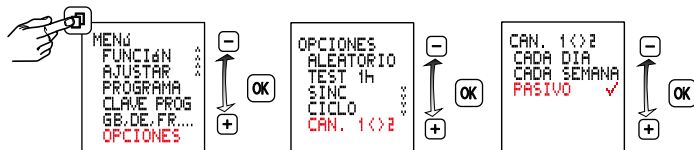
14 Cambio automático entre los canales

Esta función está disponible en el modo experto.

Con relojes de dos canales, es posible ajustar un cambio cíclico entre los mismos por ejemplo para emplear uniformemente los consumidores conectados, como lámparas o iluminación.

Con ello es posible por ejemplo emplear un grupo de lámparas durante toda la noche, y otro sólo durante una parte de la noche. Por medio de un cambio cíclico de las salidas se obtiene aún así un tiempo de conexión igual de largo en promedio de las lámparas.

Las salidas se cambian automáticamente una vez al día (a las 12:00 del mediodía) o una vez a la semana (los domingos a las 12:00 del mediodía).



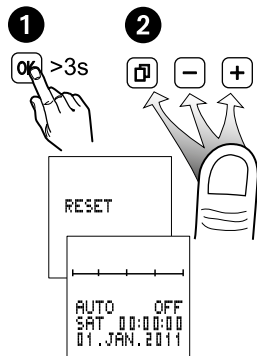
Reset

¡Nota!

La memoria se borra y todos los datos ajustados se pierden.

Mantener pulsado **OK** durante más de 3 segundos, pulsar adicionalmente al mismo tiempo **□** **-** **+** y soltar.

El idioma, la hora, la fecha, el horario de verano / invierno y las horas de conmutación se tienen que volver a ajustar.

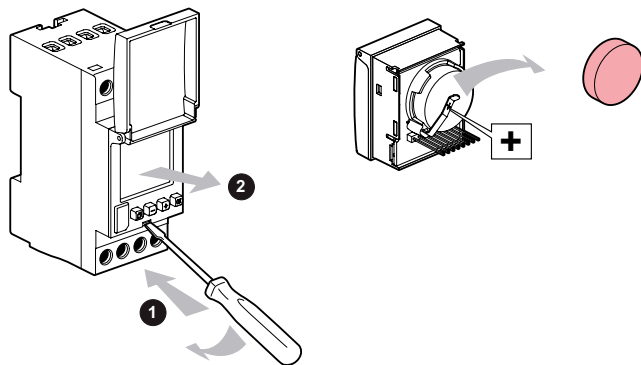


Antes de desmontar el módulo hay que desconectar el aparato.

Conectar la tensión del aparato sólo después de haber montado otra vez el módulo.

Emplear exclusivamente pilas de litio de tipo botón (LiMnO₂) CR2477, 3V.

Tipo de alta temperatura mín. +85 °C



Los ajustes que será necesario introducir dependen de los distintos tipos de programa y opciones de menú.

Tipo de programa	Aplicación	Aplicación	CONEXIÓN / DESCONEXIÓN Hora de conmutación	Orden laborables semanales	Período de validez Fecha de INICIO	Período de validez Fecha de FINALIZACIÓN	Utilización / Objetivo /Ejemplo
SEMANA	Semanalmente Repetición	LUN a DOM	●	○	○	○	El mismo ciclo de conmutación se debe aplicar cada semana los días laborables. Por ejemplo, conectar la iluminación siempre cada día al ponerse el sol y desconectarla a las 22:30:00
		INDIVIDUAL	●	●	○	○	Cada semana sólo se deberá aplicar un ciclo de conmutación a un día especial de la semana. Por ejemplo, una luz sólo se deberá conectar cada semana los lunes, martes, miércoles, jueves y viernes, al salir el sol, y desconectar a las 23:30:00.
ANNO	CADA ANNO	LUN a DOM	●	○	Día, Mes, ----	Día, Mes, ----	<ul style="list-style-type: none"> Un ciclo de conmutación de un programa anual se deberá aplicar diariamente cada año en un rango de fecha especificado. Por ejemplo, la iluminación exterior de una iglesia que se deberá conectar diariamente cada año desde las 17:00:00 hasta las 24:00:00 en el período del 1 de diciembre al 31 de diciembre. Un programa semanal periódico que se deberá aplicar todos los años cada día sólo en un rango de fechas especificado se deberá complementar mediante horas de conmutación adicionales.
		INDIVIDUAL	●	●	Día, Mes, ----	Día, Mes, ----	<ul style="list-style-type: none"> Un ciclo de conmutación de un programa anual se deberá aplicar cada año en días de la semana especiales en un rango de fecha especificado. Por ejemplo, la iluminación exterior de una iglesia que se deberá conectar cada año sólo los domingos desde las 17:00:00 hasta las 24:00:00 en el período del 1 de diciembre al 31 de diciembre. Un programa semanal periódico que se deberá aplicar todos los años en días especiales de la semana sólo en un rango de fechas especificado se deberá complementar mediante horas de conmutación adicionales.
	UNA VEZ	LUN a DOM	●	○	Día, Mes, Año	Día, Mes, Año	<ul style="list-style-type: none"> Un ciclo de conmutación de un programa anual se deberá aplicar diariamente cada año sólo en un rango de fecha especificado. Por ejemplo, en una vivienda vacacional la calefacción se deberá conectar en el año 2012 diariamente de 07:30:00 a 23:00:00 durante los festivales de Pascua del 25 al 28 de marzo. Un programa semanal periódico que se deberá aplicar diariamente sólo en un año concreto de un rango de fechas especificado se deberá complementar mediante horas de conmutación adicionales.
		INDIVIDUAL	●	●	Día, Mes, Año	Día, Mes, Año	<ul style="list-style-type: none"> Un ciclo de conmutación de un programa anual se deberá aplicar en días de la semana especiales de un año concreto sólo en un rango de fecha especificado. Por ejemplo, en el año actual sólo se deberá conectar la iluminación de un palacio de deportes los martes y los viernes de 19:00:00 a 22:00:00 y del 10 de enero de 2012 al 23 de marzo de 2012. Un programa semanal periódico que se deberá aplicar en días de la semana especiales sólo en un año concreto de un rango de fechas especificado se deberá complementar mediante horas de conmutación adicionales.
	MOVIBLE	LUN a DOM	●	○	Día, Mes, Año	Día, Mes, Año	Un programa anual ha de ejecutar un ciclo de conmutación cada año en Semana Santa. Por ejemplo: En una casa de vacaciones ha de conectarse la calefacción en el año 2014 y en los años siguientes diariamente de las 07:30:00 a las 23:00:00 horas durante la semana antes y después de Semana Santa.
		INDIVIDUAL	●	●	Día, Mes, Año	Día, Mes, Año	Un programa anual ha de ejecutar un ciclo de conmutación cada año el Día de la Ascensión. Por ejemplo: Cada año ha de conectarse el Día de Ascensión la iluminación exterior de una panadería de las 07:00:00 a las 11:00:00 horas.

Tipo de programa	Aplicación	Aplicación	CONEXIÓN / DESCONEXIÓN Hora de conmutación	Orden laborables semanales	Período de validez Fecha de INICIO	Período de validez Fecha de FINALIZACIÓN	Utilización / Objetivo /Ejemplo
EXCEPCIÓN	CADA ANNO	LUN a DOM	●	○	Día, Mes, ---- desde las 0:00:00 horas	Día, Mes, ---- hasta las 24:00:00 horas	Un ciclo de conmutación de un programa de excepción se deberá aplicar cada año y cada día sólo en un rango de fechas especificado. Este programa de excepción posiblemente se deberá complementar durante el rango de fechas con otro programa semanal o anual completo. Por ejemplo, cada año se deberá conectar diariamente la bomba de riego de una huerta de 17:00:00 a 18:00:00, del 20 de marzo al 10 de abril.
		INDIVIDUAL	●	●	Día, Mes, ---- desde las 0:00:00 horas	Día, Mes, ---- hasta las 24:00:00 horas	Un ciclo de conmutación de un programa de excepción se deberá aplicar cada año en días de la semana especiales sólo en un rango de fechas especificado. Este programa de excepción posiblemente se deberá complementar durante el rango de fechas con otro programa semanal o anual completo. Por ejemplo, cada año se deberá conectar los lunes y los viernes la bomba de riego de una huerta de 17:00:00 a 18:00:00, del 11 de abril al 15 de mayo.
		PROG ON	●	○	Día, Mes, ---- desde la hora de CONEXIÓN	Día, Mes, ---- hasta la hora de DESCONEXIÓN	Cada año se deberá conectar de forma continuada desde la hora de conexión de la fecha de inicio hasta la hora de desconexión de la fecha de desconexión. Este programa de excepción posiblemente se deberá complementar durante el rango de fechas con otro programa semanal o anual completo. Por ejemplo, la iluminación de un edificio público se deberá conectar cada año, además de las horas de iluminación diarias normales, el 12 de octubre, día de la fiesta nacional, desde las 17:00:00 horas hasta la mañana siguiente, lunes 4 de octubre, a las 07:00:00.
		PROG OFF	●	○	Día, Mes, ---- desde la hora de CONEXIÓN	Día, Mes, ---- hasta la hora de DESCONEXIÓN	Cada año se deberá desconectar de forma continuada desde la hora de conexión de la fecha de inicio hasta la hora de desconexión de la fecha de desconexión. Este programa de excepción posiblemente se deberá complementar durante el rango de fechas con otro programa semanal o anual completo. Por ejemplo, los festivos de Navidad se deberá apagar además debido al descanso laboral normal de cada año el suministro de electricidad de determinados lugares públicos desde el 23 de diciembre a las 18:00:00 hasta el 27 de diciembre a las 6:00:00.
	UNA VEZ	LUN a DOM	●	○	Día, Mes, Año desde las 0:00:00 horas	Día, Mes, Año hasta las 24:00:00 horas	Un ciclo de conmutación de un programa de excepción sólo se deberá aplicar en un año determinado cada día sólo en un rango de fechas definido. Este programa de excepción posiblemente se deberá complementar durante el rango de fechas con otro programa semanal o anual completo. Por ejemplo, sólo en diciembre de 2012, la calefacción de una vivienda no se deberá utilizar en un ciclo normal, sino que se deberá encender cada día de 7:00:00 a 23:00:00. Este estado de excepción deberá comenzar el 24 de diciembre de 2012 y finalizar el 6 de enero de 2013.
		INDIVIDUAL	●	●	Día, Mes, Año desde las 0:00:00 horas	Día, Mes, Año hasta las 24:00:00 horas	Un programa de excepción sólo deberá aplicar un ciclo de conmutación en un año concreto, en un día de la semana concreto dentro del rango de fechas especificado. Este programa de excepción posiblemente se deberá complementar durante el rango de fechas con otro programa semanal o anual completo. Por ejemplo, la calefacción de un centro comercial se debe conectar cada domingo de 8:00:00 a 18:00:00 sólo en diciembre de 2012, porque el centro comercial también abrirá los domingos del 4 al 18 de diciembre de 2012.
		PROG ON	●	○	Día, Mes, Año desde la hora de CONEXIÓN	Día, Mes, Año hasta la hora de DESCONEXIÓN	Un programa de excepción sólo deberá conmutar de forma continuada en un año concreto desde la hora de conexión de la fecha de inicio hasta la hora de desconexión de la fecha de finalización. Este programa de excepción posiblemente se deberá complementar durante el rango de fechas con otro programa semanal o anual completo. Por ejemplo, una alarma de una empresa deberá estar conectada de forma ininterrumpida durante los festivos de la empresa en 2012 desde el 15 de julio a las 19:00:00 hasta el 7 de agosto a las 6:00:00.
		PROG OFF	●	○	Día, Mes, Año desde la hora de CONEXIÓN	Día, Mes, Año hasta la hora de DESCONEXIÓN	Un programa de excepción sólo deberá conmutar de forma continuada en un año concreto desde la hora de desconexión de la fecha de inicio hasta la hora de desconexión de la fecha de finalización. Este programa de excepción posiblemente se deberá complementar durante el rango de fechas con otro programa semanal o anual completo. Por ejemplo, para el año 2012, la señal del recreo normal de una escuela deberá estar desconectada continuamente desde el comienzo de las vacaciones el 28 de julio de 2012 a las 0:00:00 hasta el final de las vacaciones el 10 de septiembre de 2012 a las 24:00:00.

Tipo de programa	Aplicación	Aplicación	CONEXIÓN / DESCONEXIÓN Hora de conmutación	Orden laborables semanales	Período de validez Fecha de INICIO	Período de validez Fecha de FINALIZACIÓN	Utilización / Objetivo /Ejemplo
EXCEPCIÓN	MOVIBLE	LUN a DOM	●	○	Día, Mes, Año desde las 0:00:00 horas	Día, Mes, Año hasta las 24:00:00 horas	Un programa de excepción ha de sustituir cada año en un día festivo movable un programa anual ya existente. Por ejemplo: En una iglesia, en los días festivos litúrgicos, ha de conectarse la iluminación de forma diferente al del programa diario de conmutación.
		INDIVIDUAL	●	●	Día, Mes, Año desde las 0:00:00 horas	Día, Mes, Año hasta las 24:00:00 horas	Un programa de excepción ha de ejecutar un ciclo de conmutación cada año el martes después de Pentecostés. Por ejemplo: Cada año, el martes después de Pentecostés no debe abrirse la puerta de acceso al recinto de una fábrica.
		PROG ON	●	○	Día, Mes, Año desde la hora de CONEXIÓN	Día, Mes, Año hasta la hora de DESCONEXIÓN	Cada año debe conectarse permanentemente en la Semana Santa. Este programa de excepción ha de sustituir íntegramente a otros programas semanales o anuales que pudieran existir. Por ejemplo: Al contrario que con los tiempos de iluminación diarios normales de una iglesia, se ha de conectar en Semana Santa de las 17:00:00 a las 24:00:00 horas.
		PROG OFF	●	○	Día, Mes, Año desde la hora de CONEXIÓN	Día, Mes, Año hasta la hora de DESCONEXIÓN	Cada año ha de desconectarse duraderamente a partir de la fecha de inicio tiempo de conexión hasta la fecha de finalización tiempo de desconexión. Este programa de excepción ha de sustituir dentro del intervalo de las fechas íntegramente a otros programas semanales o anuales que pudieran existir. Por ejemplo: Durante los días festivos de la Semana Santa, a diferencia de lo que sucede normalmente en una empresa, por razones de descanso ha de desconectarse cada año a las 6:00:00 horas la alimentación eléctrica de determinadas instalaciones.

La opción PROGRAMA / SEMANA se debe elegir cuando se desee utilizar un programa que sólo se aplique los días de diario y cuyo ciclo sólo se repita los días de diario.

La opción PROGRAMA / A—O se debe elegir cuando se desee aplicar un programa cada año o sólo en un año concreto. El período de validez del año se puede reducir mediante un rango de fechas

La opción PROGRAMA / EXCEPCIÓN se debe elegir cuando ya existe un programa semanal anterior como, por ejemplo, el programa anual completo en un intervalo de fechas definido y se desee complementar mediante un programa de excepción.

Combinación de los distintos tipos de programas dentro de los mismos canales

	Programa SEMANAL	Programa ANUAL	Programa de EXCEPCIÓN
Programa SEMANAL	El ciclo de conmutación de los distintos programas semanales se aplicará de forma aditiva.	Los ciclos de conmutación de los programas semanales y anuales se aplicarán de forma aditiva.	El programa de excepción será efectivo por sí sólo en el período de validez.
Programa ANUAL	Los ciclos de conmutación de los programas anuales y semanales se aplicarán de forma aditiva.	El ciclo de conmutación de los distintos programas anuales se aplicará de forma aditiva.	El programa de excepción será efectivo por sí sólo en el período de validez.
Programa de EXCEPCIÓN	El programa de excepción será efectivo por sí sólo en el período de validez	El programa de excepción será efectivo por sí sólo en el período de validez	El ciclo de conmutación de los distintos programas de excepción se aplicará de forma aditiva

- Zeitzonekaart
- Carte des fuseaux horaires
- Time-of-day map
- Tijdszone kaart
- Ajavõõndite kaart
- Laika zonu karte
- Laiko juostų žemėlapis
- Mapa stref czasowych
- Tidssonenkortet
- Tidzons kartan
- Carta de fusos horários
- ηώρα ώραΩμ ατώνξρημ
- Carta dei fusi allegata
- Carta de husos horarios
- Time-of-day oversigt
- Aikavyõnykekarttaa
- Zaman dilimleri kartı
- 时区图
- خريطة مناطق التوقيت

