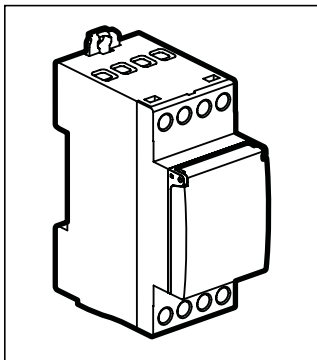


Spínací hodiny  
AlphaRex<sup>3</sup> DY22 - 2 kanál  
4 126 30 - 047 60

 **legrand**<sup>®</sup>



 **Bezpečnostní pokyny**

Tento výrobek musí být instalován podle instalačních pokynů kvalifikovaným elektrikářem. Nesprávná instalace a používání mohou způsobit úraz elektrickým proudem nebo požár. Před vlastní instalací si přečtěte návod a vezměte v úvahu specifické vlastnosti prostoru a umístění, kde bude výrobek instalován. Přístroj neotevírejte, nerozebírejte, neopravujte a neměňte pokud k tomu neexistuje zvláštní pokyn v návodu. Všechny výrobky Legrand smí otevřít a opravovat výhradně pracovníci vyškolení a pověřeni společností Legrand. Každé neoprávněné otevření nebo oprava má za následek ztrátu všech odpovědností, práv na výměnu a záruk. Používejte výhradně doplňky značky Legrand. Zařízení obsahuje primární článek LiMnO<sub>2</sub>. Po uplynutí životnosti výrobku se musí odborně vyjmout a zlikvidovat v souladu s místními zákonníky ustanoveními pro ochranu životního prostředí.

## Technické údaje

připojovací napětí	230 V 50/60 Hz
činný příkon	ca. 1,5 W
spínací výstup	2 přepínače 16A 250V~ $\mu$ cos $\varphi$ = 1
přesnost schodu	~ 0,1 s /Tag
průřez připojovacího kabelu	jednodrátové                      vícedrátové 1,5...4 mm <sup>2</sup> 1,5...2,5 mm <sup>2</sup>
Programi	3x 28 na každém kanálu
Místní souřadnice:	rozlišení 1° / 1' v režimu EXPERT
záloha chodu:	5 let
skladovací teplota:	- 20 °C až +60 °C
provozní teplota:	-20 °C až +55 °C

## Obecné informace

- **Uvedení do provozu:** Po připojení na síťové napětí začnou hodiny pracovat s naposledy nastavenou funkcí. Nastavení relé je dáno aktuálním programem.
- **Záloha chodu**
  - **Osvětlení pozadí** není aktivní.
  - **Datový klíč** ČTENÍ / PSANÍ pouze přes menu.
- Příklad nesmí při napájení síťovým napětím spínat ochranné malé napětí a při napájení ochranným malým napětím nesmí spínat síťové napětí.



volba menu, zpět v menu,  
potvrzení > 1 s = provozní ukazatel



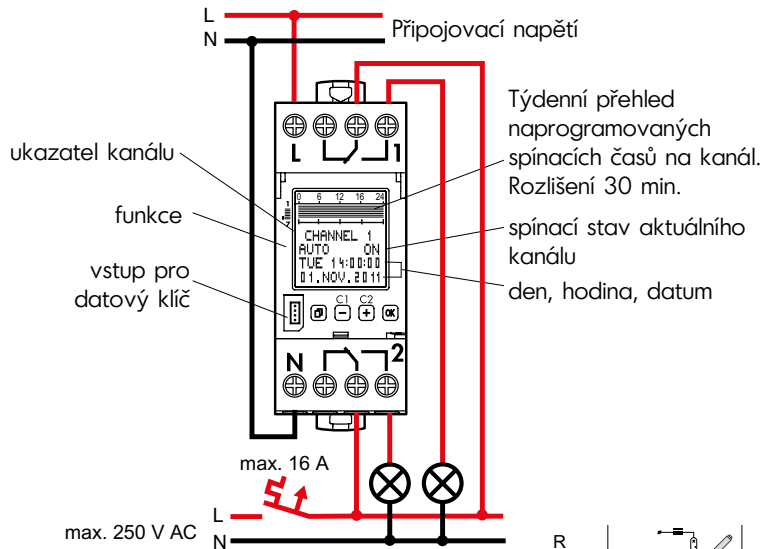
potvrzení výběru nebo převzetí parametrů



• volba bodů menu nebo nastavení parametrů



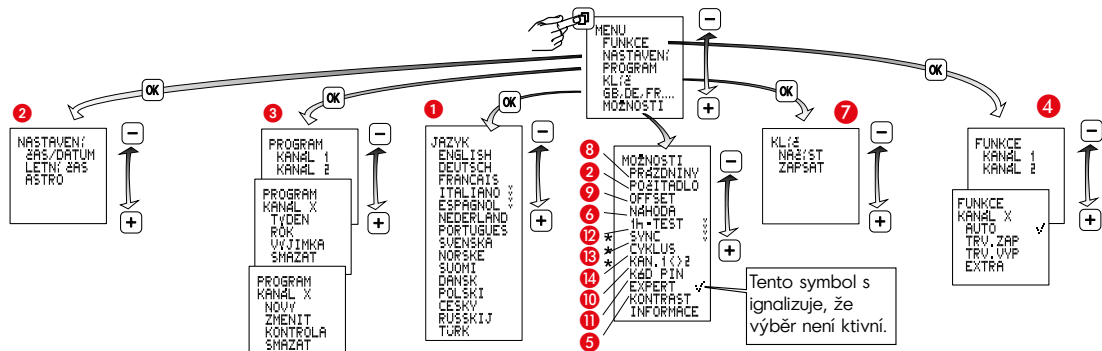
• volba kanálu



Účinnost typ 1.B. str. D.  
IEC/EN 60730-1, IEC/EN 60730-2-7  
Montáž: Do rozvaděče  
Stupeň znečištění: 2  
Spínací výstup beznapěťový  
Jmenovité impulzní napětí: 4 kV

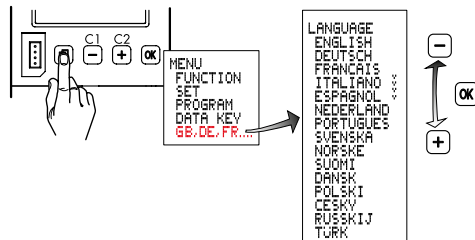
4000 W	2000 VA	600 W 70µF	2000 W
2000 W	2000 W	2000 W	1000 W
			LED
			1000 W

## Přehled



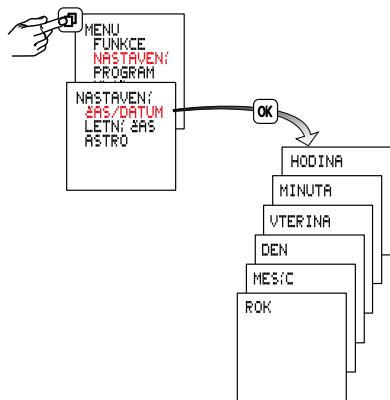
\* Dostupné pouze v režimu EXPERT

## 1 Nastavení jazykové verze



## 2 Nastavení

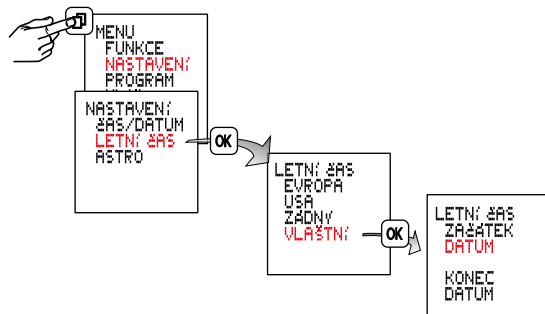
### A Čas/Datum



### B Letní čas +1h

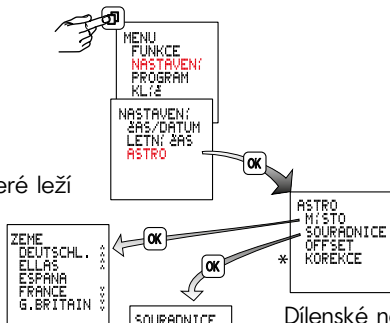
**Evropa:** dílenské nastavení.

**Speciální:** Přepnutí na letní čas lze volně naprogramovat zadáním počátečního/ a koncového data a bude v následujících letech provedeno vždy ve stejný den, např. v neděli.



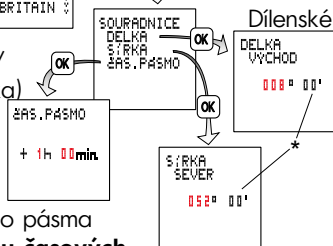
## C Astro

Zvolit zemi.  
Zvolit město, které leží  
nejblíže místu  
použití přístroje.



\* Dostupné pouze v režimu EXPERT

Pomocí LONGITUDE/  
LATITUDE (délka/šířka)  
je  
možné souřadnice  
optimalizovat.



Dílenské nastavení 8°E 52°N

Tlačítkem MINUS se provádí nastavování ve směru západní délky. Nastavení od 000° až 180° .  
nebo  
Tlačítkem PLUS se provádí nastavování ve směru východní délky. Nastavení od 000° až 180° .

Při nastavování časového pásma použijte přiloženou **mapu časových pásem**.

Zjistěte pro své stanoviště časový rozdíl vůči UTC (**U**niversal **t**ime **c**oordinated) a hodnotu nastavte.

Tlačítkem PLUS se provádí nastavování ve směru severní šířky. Nastavení od 00° **sever/jih** až 90° **sever**.  
nebo  
Tlačítkem MINUS se provádí nastavování ve směru jižní šířky. Nastavení od 00° **sever/jih** až 90° **jih**.

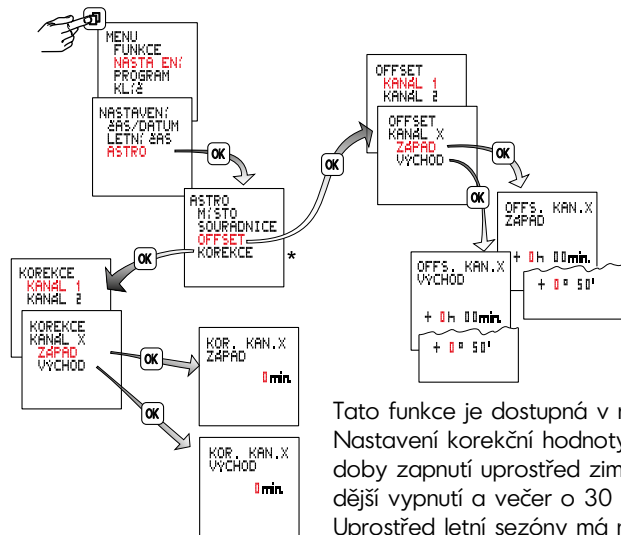
## D Offset

1





## 2 Offset

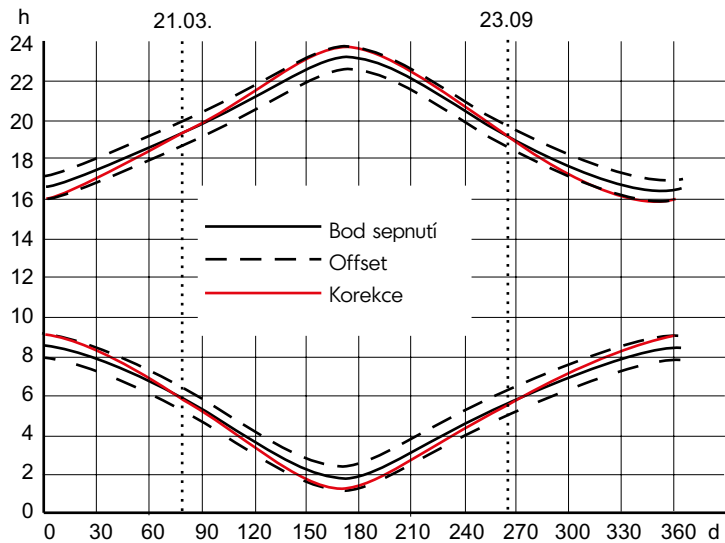


Tato funkce je dostupná v režimu Expert.

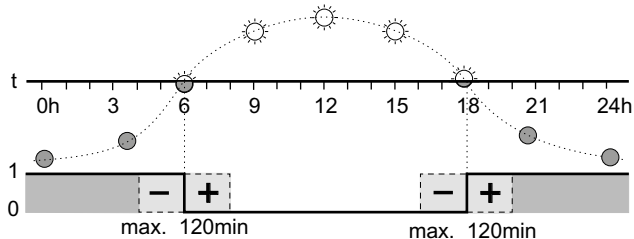
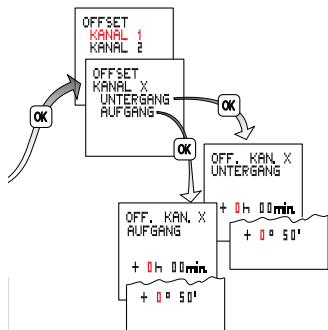
Nastavení korekční hodnoty (1 až 30 min.) má vliv na prodloužení denní doby zapnutí uprostřed zimní sezóny až o 60 min. (ráno až o 30 min. pozdější vypnutí a večer o 30 min. dříve zapnutí).

Uprostřed letní sezóny má nastavení korekce vliv na zkrácení denní doby zapnutí až o 60 min. (ráno až o 30 min. dříve vypnutí a večer až o 30 min. pozdější zapnutí).

## 2 Offset



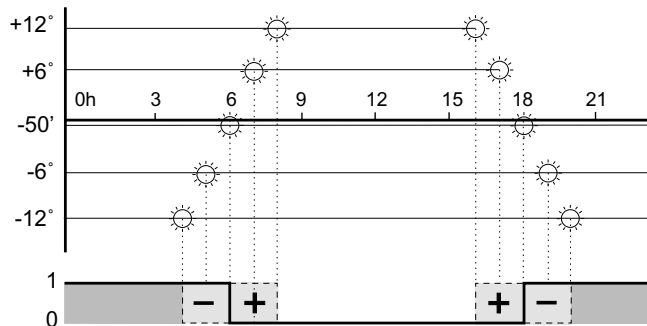
## 2 Offset



Hodiny spínají ve vypočítanou dobu východu slunce a západu slunce. Zadáním rozdílového času se posune časový bod sepnutí až o  $\pm 120$  minut oproti době východu slunce a západu slunce.

**Příklad:** Při rozdílové době + 30 minut sepnou hodiny 30 min. **po** východu slunce a 30 min. **po** západu slunce.  
Při rozdílové době - 30 minut sepnou hodiny 30 min. **před** východem slunce a 30 min. **před** západem slunce.

## 2 Offset



Při nastavení offsetu ve stupních přepnou hodiny i přes různě dlouhou dobu stmívání v průběhu roku v daném okamžiku na stejný jas.

Východ a západ Slunce odpovídají -50' pro střed Slunce (okraj Slunce je viditelný na horizontu).

## 3A PROGRAM / TÝDEN

Tento bod nabídky slouží k jednoduchému zadávání programů, které se mají pravidelně opakovat každý týden (např. ovládání světla, vyhřívání).

Týdenní program se skládá z doby zapnutí/vypnutí a příslušných dnů zapnutí a vypnutí.

- MO BIS SO: (PO AŽ NE) Dny v týdnu jsou pevně přiřazeny. Doby zapnutí a vypnutí musejí být zadány (cíl: v každém dni v týdnu je proveden stejný program).

- INDIVIDUEL (INDIVIDUÁLNĚ): Doby zapnutí a vypnutí lze zadat v libovolném dni v týdnu.

(cíl: stejný program musí být proveden pouze v určitých dnech v týdnu, v libovolných dnech v týdnu musejí být provedeny různé programy).

### Operátor „OR“

Různé týdenní programy kanálu jsou vzájemně propojeny logickým operátorem „OR“. To znamená, že výsledné chování při spínání je výsledkem překrývání různých programů.

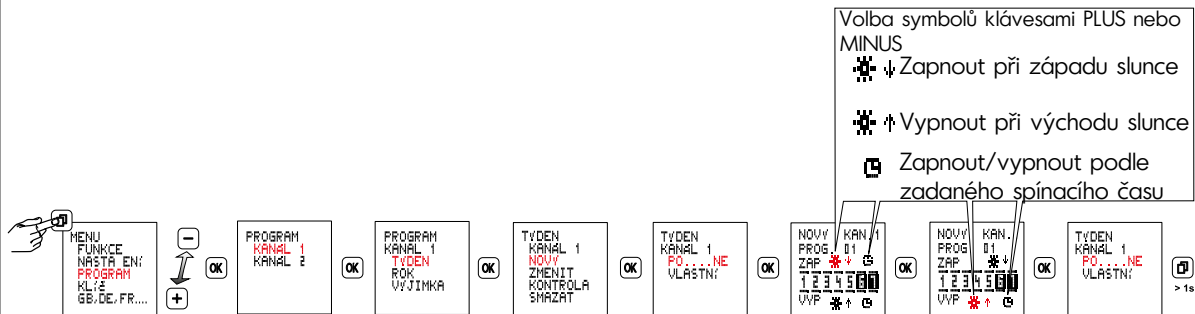
Příklad: Kanál 1



## 3A Příklad programování TÝDEN

### Příklad programování TÝDEN

Spínací hodiny mají denně rozsvítit osvětlení při západu slunce a při východu slunce je opět zhasnout.



## **3B** PROGRAM / ROK

Tento bod nabídky slouží k zadání (dalších) ročních programů, které však mají být prováděny jen během definované doby platnosti. Navzájem se překrývají a překrývají se také s týdenními programy stejného kanálu na základě výše uvedeného logického operátoru „OR“ (nebo).

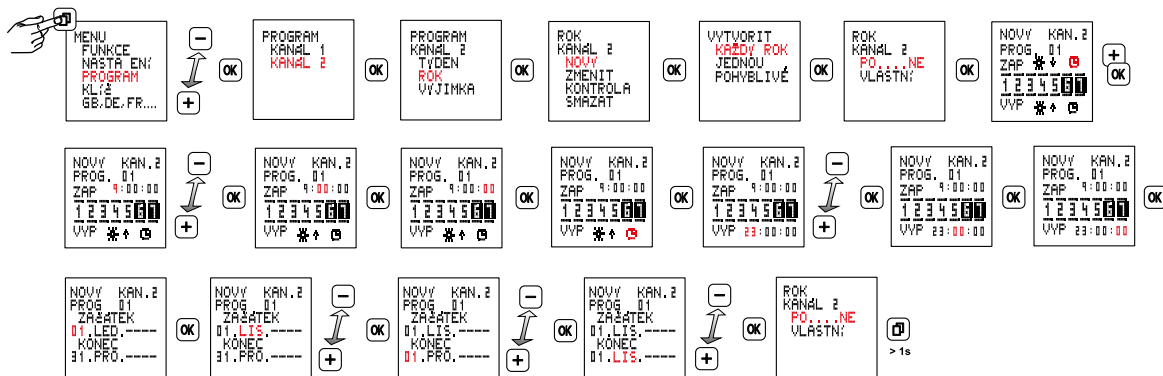
Doba platnosti je stanovena zadáním data počátku a data konce.

- Možnost JEDES JAHR (KAŽDÝ ROK) vyberte v případě, kdy mají další doby sepnutí každý rok stejnou dobu platnosti (například Vánoce, národní svátky, narozeniny apod.)
- Možnost EINMAL (JEDNOU) vyberte v případě, že jsou další doby spínání potřebné během jedné doby platnosti (například prázdniny), ale datum počátku a konce prázdnin se každoročně mění.
- Možnost POHYBLIVÉ vyberte, pokud mají být během pohyblivých svátků a dnů pracovního klidu aktivovány další doby sepnutí. (např. Velikonoce, svatodušní svátky apod.). Zadání je vždy platné pro aktuální rok. V následujících letech je sepnutí vždy provedeno ve vybraných pohyblivých svátcích a dnech pracovního klidu. Přednastavená je velikonoční neděle aktuálního roku. → **3D**

**3B**

## Příklad programu ROK

Každý rok rozsvítit dne 01.11. v 9:00 hodin a zhasnout ve 23:00 hodin.





## **3C** PROGRAM / VÝJIMKA

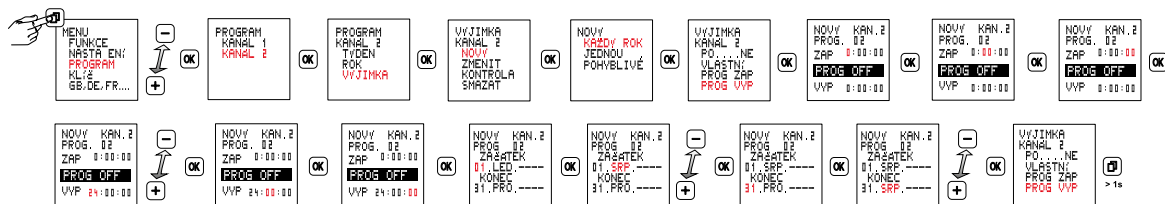
Týdenní programy a roční programy stejného kanálu se během doby platnosti určitého výjimečného programu neprovádějí. Během doby platnosti se však provádějí rovněž jiné výjimečné programy.

Různé výjimečné programy se navzájem překrývají pomocí výše uvedeného logického operátoru „OR“ (nebo).

- Možnost JEDES JAHR (KAŽDÝ ROK) vyberte, jestliže doby sepnutí mají v každém roce stejnou dobu platnosti (například Vánoce, národní svátky, narozeniny apod.)
- Možnost EINMAL (JEDNOU) vyberte v případě, že jsou potřebné další doby spínání během jedné doby platnosti (například prázdniny), ale datum počátku a konce (např. prázdniny) se každoročně mění. Možnost POHYBLIVÉ vyberte, pokud mají být během pohyblivých svátků a dnů pracovního klidu aktivovány další doby sepnutí. (např. Velikonoce, svatodušní svátky apod.). Zadáání je vždy platné pro aktuální rok. V následujících letech je sepnutí vždy provedeno ve vybraných pohyblivých svátcích a dnech pracovního klidu. Přednastavená je velikonoční neděle aktuálního roku. → **3D**
- Možnost MO BIS SO: (PO AŽ NE) Platnost od data počátku 0:00:00 až do data konce 24:00:00. Během uvedeného období příslušný kanál spíná výhradně podle programu výjimky.
- Volba INDIVIDUEL (VLASTNÍ): Platnost od data počátku 0:00:00 až do data konce 24:00:00. Během uvedeného období příslušný kanál spíná výhradně podle programu výjimky.
- Možnost PROG EIN (PROG ZAP): Platnost od data počátku doby zapnutí až do data konce doby vypnutí. Během uvedeného období příslušný kanál sepne trvale.
- Možnost PROG AUS (PROG VYP): Platnost od data počátku doby zapnutí až do data konce doby vypnutí. Během uvedeného období příslušný kanál trvale vypne.

## 3C PROGRAM / VÝJIMKA

- ① Kanál 2 každého roku trvale vypnout od 01.08 do 31.08.

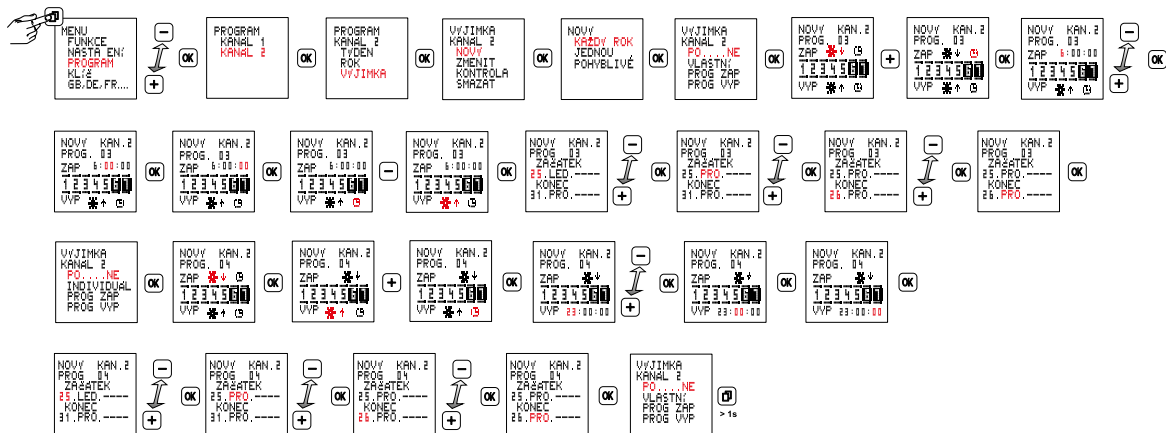


## 3C PROGRAM / VÝJIMKA

② Kanál 2 každého roku zapnout od 25.12. do 26.12. v 06:00 hodin a vypnout při východu slunce a zapnout při západu slunce a vypnout ve 23:00 hodin. K tomu jsou třeba 2 programy.

Program 1: ZAP 6:00 a VYP při východu slunce

Program 2: ZAP při západu slunce a VYP ve 23:00 hodin



## **3D Pohyblivé svátky a dny pracovního klidu**

Hodiny vypočítají pohyblivé svátky, které závisejí na liturgickém\* datu Velikonoc podle pravidla Gausse a zohlední tak každoroční posunutí data Velikonoc. Pohyblivé svátky jsou posunuty odpovídajícím způsobem; je to vždy v souladu s určitým počtem rozdílových dní od Velikonoc.

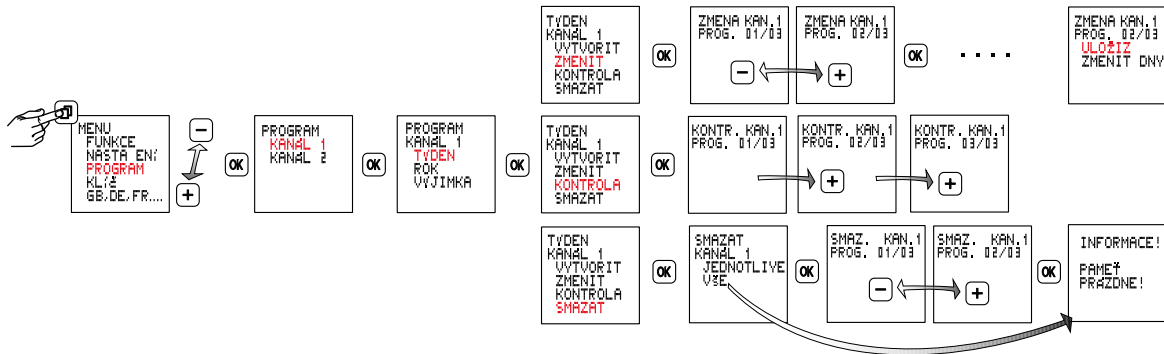
\* Upozornění: V některých letech dochází k rozdílům mezi liturgickým a ortodoxním datem Velikonoc.

<b>Název svátku</b>	<b>Doba do Velikonoční neděle</b>
Zelený čtvrtek	- 3 dny
Velký pátek	- 2 dny
Velikonoční neděle	0
Velikonoční pondělí	+1 den
Nanebevzetí	+ 39 dní
Svatodušní neděle	+ 49 dní
Svatodušní pondělí	+ 50 dní
Boží tělo	+ 60 dní

3E

# PROGRAM

## Zmenit / Kontrolova / Smazat

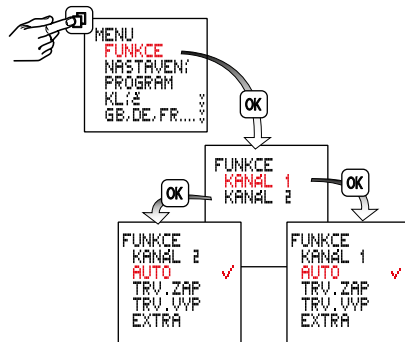


## 4 Funkce

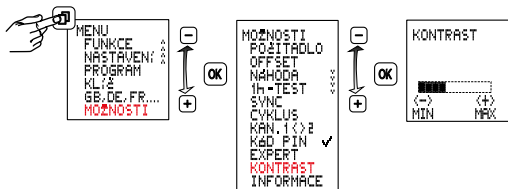
- **Auto** - automatický režim
- **Trvání ZAP**
- **Trvání VYP**
- **Extra**

Programem zadaný spínací stav se vrátí.

S příštím účinným spínacím povelům přebírají spínací hodiny opět funkci spínání a vypínání.



## 5 Nastavení kontrastu



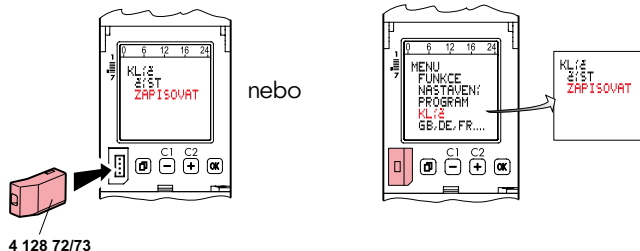
## 6 Hodinový test

Při aktivování se výstup zapne na 1 hodinu.



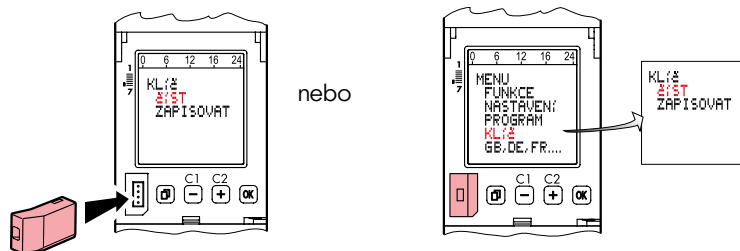
Po jedné hodině se hodiny automaticky vrátí k nastavené funkci.

## 7 Datový klíč



### Programy ze spínacích hodin přenést na datový klíč (KLÍČ PSÁT)

**Upozornění!** Stávající programy datového klíče budou přepsány.

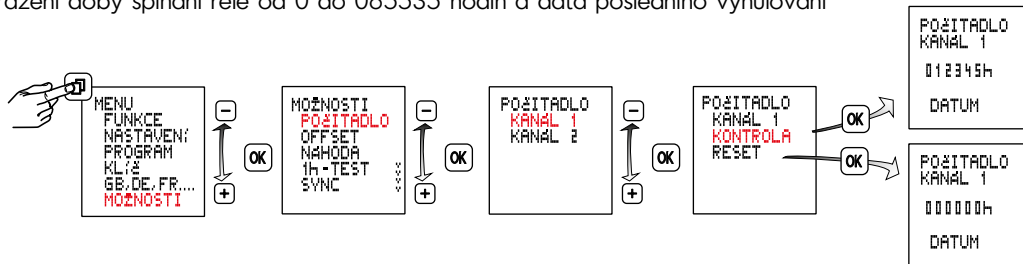


### Programy z datového klíče přenést na spínací hodiny (KLÍČ ČÍST)

**Upozornění!** Stávající programy spínacích hodin budou přepsány.

## 8 Počítadlo hodin provozu

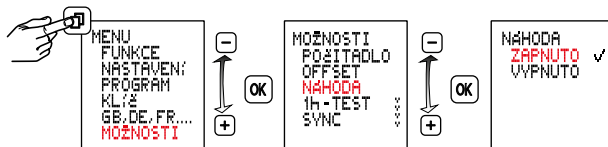
Zobrazení doby spínání relé od 0 do 065535 hodin a data posledního vynulování



## 9 Náhodná funkce

Funkce simulace přítomnosti.

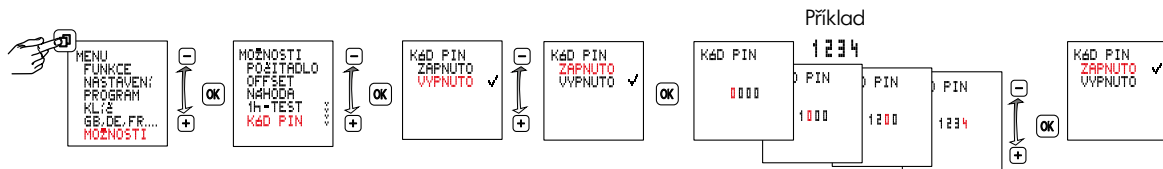
Funkce je aktivní, naprogramované spínací cykly obou kanálů se náhodně posouvají v rozsahu  $\pm 15$  minut.





## 10 Kód PIN (blokování přístupu)

Kód PIN (PINCODE) aktivní: Obsluha spínacích hodin je možná pouze po předchozím zadání kódu PIN. Po aktivaci kódem PIN je přístup k funkcím tlačítek a kódů blokován 1 minutu po posledním stisknutí tlačítka. Blokování přístupu je zrušeno výběrem možnosti PASIVNÍ nebo po vynulování (Reset).



## 11 Expertní režim

V expertním režimu je přístroj rozšířen o další funkce:

- Synchronizace sítě ke zvýšení přesnosti
- Cyklická funkce
- Korekce letní/zimní půlrok
- Automatické přepínání kanálů

**Pozor:** Po přepnutí ze stavu AKTIVNÍ na PASIVNÍ budou doplňující body nabídek opět skryty a všechna nastavení provedená v expertním režimu budou ztracena. Po opětovné aktivaci bude expertní režim opět realizován v základním nastavení.



## 12 Aktivace / deaktivace synchronizace v síti

Tato funkce je dostupná v režimu Expert.

Výchozí nastavení je PASSIV. Ke zvýšení dlouhodobé přesnosti chodu je výhodné aktivovat v sítích 50/60 Hz s frekvenčním vyrovnáním synchronizaci.

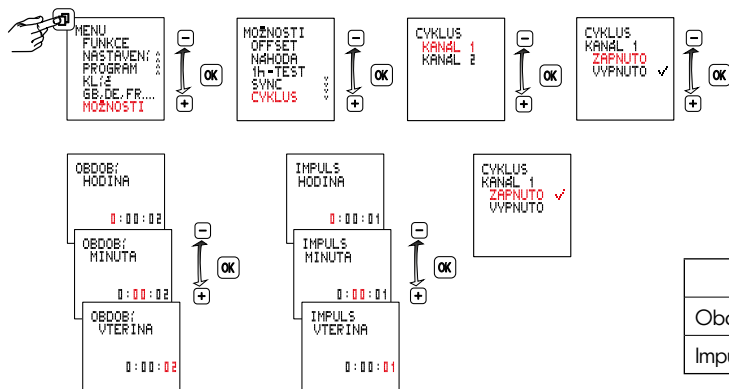


## 13 Funkce cyklu

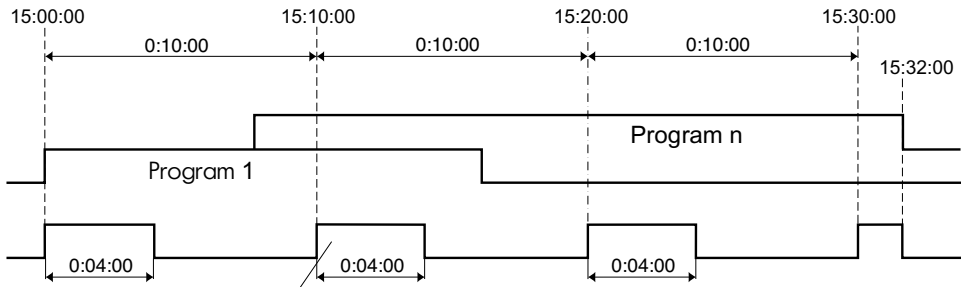
Tato funkce je dostupná v režimu Expert.

Pro cyklické příkazy k sepnutí je doba sepnutí stanovena zcela běžným způsobem operandem „NEBO“ v programech všech typů. V rámci těchto mezí potom probíhá pevně stanovený cyklus doby zapnutí a vypnutí. Cyklus začíná vždy dobou zapnutí.

Doba cyklu a čas zapnutí v rámci cyklu jsou pro všechny časy zapnutí stejně dlouhé. Doba trvání cyklu a čas zapnutí můžete stanovit nezávisle na sobě v krocích po vteřinách. Pokud je doba zapnutí kratší než doba cyklu, bude cyklus příslušným způsobem zkrácen. Čas zapnutí zůstává nezměněn. Pokud je doba zapnutí dokonce kratší než čas zapnutí, bude provedeno také zde příslušné zkrácení.



	min	max
Období	2s	2h
Impuls	1s	1h 59min 59s



A callout box containing a small timeline with a vertical bar and an arrow pointing to a specific point. Below the timeline, the following text is displayed:  
AUTO JUL  
DI 14:00:00  
01.NOV.2011

## 14 Automatické přepínání kanálů

Tato funkce je dostupná v režimu Expert.

V případě dvoukanálových hodin můžete z důvodu ochrany nebo k rovnoměrnému využití připojených provozních prostředků, např. lamp nebo svítidel, nastavit cyklické přepínání kanálů.

Můžete tak například používat 2 skupiny svítidel, z toho vždy jednu po celou noc a druhou vždy pouze část noci. Cyklickým přepnutím výstupů je ale přesto dosaženo průměrně stejně dlouhé doby svícení lamp.

Výstupy jsou automaticky přepnuty jednou denně (12:00 v poledne) nebo jednou za týden (v neděli 12:00 v poledne).



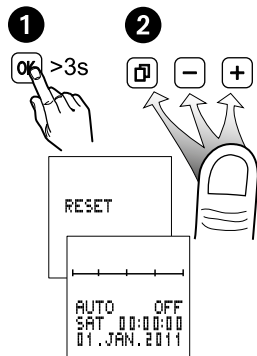
## Reset

### Upozornění!

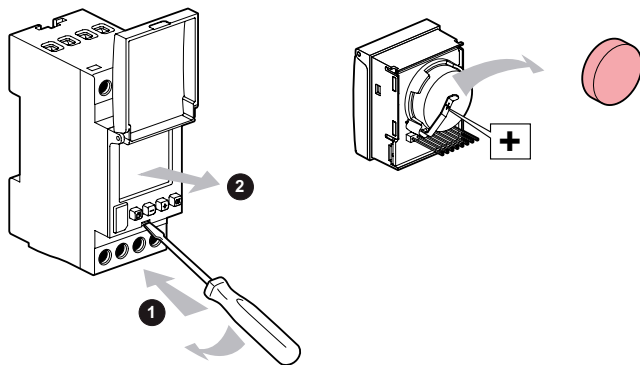
Paměť se vymaže, všechny nastavené údaje se ztratí.

Stiskněte **OK** a podržte 3 vteřiny stisknuté, navíc současně stiskněte **☐** **-** **+** a pusťte.

Nově se musí nastavit jazyková verze, čas, datum, letní/zimní čas, spínací časy.



Před demontáží modulu je nutné přístroj odpojit. Přístroj připojujte k napájení až po montáži modulu. Používejte výhradně baterie typu články Li (LiMnO<sub>2</sub>) CR2477, 3V. Typ pro vysoké teploty min. +85 °C



Required inputs, depending on the program type and menu options.

Program type	Execution	Characteristics	ON/OFF times	Weekday assignments	Active period START date	Active period END date	Application, objectives, examples
WEEK	Repeated weekly	MON TO SUN	●	○	○	○	The same switching cycle is to be executed on every day of each week. Example: switch lights on at sunset and off at 22:30:00 hours each day.
		INDIVIDUAL	●	●	○	○	A switching cycle is to be executed only on specific days of each week. Example: switch lights on at sunset and off at 22:30:00 hours on Monday to Friday of each week.
YEAR	EVERY YEAR	MON TO SUN	●	○	Day, month, ----	Day, month, ----	<ul style="list-style-type: none"> <li>A switching cycle is to be executed on each day within a specified period of each year. Example: switch on the outside lights of a church from 17:00:00 to 24:00:00 in the period 1 December to 31 December.</li> <li>An existing weekly program is to be supplemented with additional switching times on each day during a specific period of each year.</li> </ul>
		INDIVIDUAL	●	●	Day, month, ----	Day, month, ----	<ul style="list-style-type: none"> <li>A switching cycle is to be executed on certain days of the week within a specified period of each year. Example: switch on the outside lights of a church from 17:00:00 to 24:00:00 on each Sunday in the period 1 December to 31 December.</li> <li>An existing weekly program is to be supplemented with additional switching times on certain days of the week during a specific period of each year.</li> </ul>
	ONCE	MON TO SUN	●	○	Day, month, year	Day, month, year	<ul style="list-style-type: none"> <li>A switching cycle is to be executed on each day of a specified period in a specified year. Example: in the year 2012, the heating in a holiday chalet is to be switched on from 07:30:00 to 23:00:00 on each day during the Easter holidays (25 March to 28 March 2012).</li> <li>An existing weekly program is to be supplemented with additional switching times on each day during a specific period of a specific year.</li> </ul>
		INDIVIDUAL	●	●	Day, month, year	Day, month, year	<ul style="list-style-type: none"> <li>A switching cycle is to be executed on certain days of a specified period in a specified year. Example: in the current year, the lights in a sports hall are to be switched on from 19:00:00 to 22:00:00 on each Tuesday and Friday during the period from 10 January to 23 March.</li> <li>An existing weekly program is to be supplemented with additional switching times on certain days of the week during a specific period of a specific each year.</li> </ul>
	MOVABLE	MON TO SUN	●	○	Day, month, year	Day, month, year	<p>Roční program musí provést každoročně o Velikonocích cyklus sepnutí. Např. na chatě musí být v roce 2014 a v následujících letech zapnuto topení denně od 07:30:00 do 23:00:00 hodin v týdnu před a po Velikonocích.</p>
		INDIVIDUAL	●	●	Day, month, year	Day, month, year	<p>Roční program musí provést každoročně o Nanebevzetí cyklus sepnutí. Např. každý rok musí být o svátku Nanebevzetí v čase od 07:00:00 do 11:00:00 rozsvíceno venkovní osvětlení pekárny.</p>



Program-type	Execution	Characteristics	ON/OFF times	Weekday assignments	Active period START date	Active period END date	Application, objectives, examples
EX-CEPTION	EVERY YEAR	MON TO SUN	●	○	Day, month, ---- from 0:00:00 hours	Day, month, ---- to 24:00:00 hours	An exception program is to completely replace any existing weekly or annual program on each day during a specific period of each year. Example: the irrigation pump of an orchard is to be switched on from 17:00:00 to 18:00:00 on each day in the period from 20 March ---- to 10 April ----.
		INDIVIDUAL	●	●	Day, month, ---- from 0:00:00 hours	Day, month, ---- to 24:00:00 hours	An exception program is to completely replace any existing weekly or annual program on certain days during a specific period of each year. Example: the irrigation pump of an orchard is to be switched on from 17:00:00 to 18:00:00 on each Monday and Friday in the period from 11 April ---- to 15 May ----.
		PROG ON	●	○	Day, month, ---- from ON time	Day, month, ---- to OFF time	A channel is to be switched on continuously from the ON time on the START date to the OFF time on the END date every year. This exception program is to completely replace any existing weekly or annual program for this channel. Example: instead of the normal times for illumination of a public building, the illumination is to be switched on from 17:00:00 on the national holiday ---- until 07:00:00 the next morning 4 October ----.
		PROG OFF	●	○	Day, month, ---- from ON time	Day, month, ---- to OFF time	An output is to be switched off continuously from the ON time on the START date to the OFF time on the END date every year. This exception program is to completely replace any existing weekly or annual program for this channel. Example: in order to save power, certain equipment in a factory is to be switched off during the Christmas holiday period of each year. i.e. from 18:00:00 on 23 December ---- to 6:00:00 on 27 December ----.
	ONCE	MON TO SUN	●	○	Day, month, year from 0:00:00 hours	Day, month, year to 24:00:00 hours	On each day during a specific period of a specified year, an exception program is to completely replace any existing weekly or annual program. Example: during the Christmas holidays of the year 2012, the heating in an apartment is to be switched each day from 7:00:00 to 23:00:00, instead of in the normal cycle. This exception period is to begin on 24 December 2012 and end on 06 January 2013.
		INDIVIDUAL	●	●	Day, month, year from 0:00:00 hours	Day, month, year to 24:00:00 hours	On certain weekdays during a specific period of a specific year, an exception program is to completely replace any existing weekly or annual program. Example: in December 2012, the heating system of a department store is to be switched on from 8:00:00 to 18:00:00 each Sunday, because the store opens on Sundays in the period 4 December 2012 to 18 December 2012.
		PROG ON	●	○	Day, month, year from ON time	Day, month, year to OFF time	A channel is to be switched on continuously from the ON time on the START date to the OFF time on the END date of a specific year. This exception program is to completely replace any existing weekly or annual program for this channel. Example: the alarm system of an office building is to be switched on continuously during the vacation period 19:00:00 on 15 July 2012 to 06:00:00 on 7 August 2012.
		PROG OFF	●	○	Day, month, year from ON time	Day, month, year to OFF time	A channel is to be switched off continuously from the ON time on the START date to the OFF time on the END date of a specific year. This exception program is to completely replace any existing weekly or annual program for this channel. Example: in 2012, the normal recess gong in a school is to be switched off during the summer holidays 00:00:00 on 28 July 2012 to 24:00:00 on 10 September 2012.

Program-type	Execution	Characteristics	ON/OFF times	Weekday assignments	Active period START date	Active period END date	Application, objectives, examples
EXCEPTION	MOVABLE	MON TO SUN	●	○	Day, month, ---- from 0:00:00 hours	Day, month, ---- to 24:00:00 hours	Výjimečný program má každý rok o pohyblivém svátku nahradit stávající roční program. Např. v kostele má být osvětlení o liturgických svátcích odlišné od běžného každodenního programu.
		INDIVIDUAL	●	●	Day, month, ---- from 0:00:00 hours	Day, month, ---- to 24:00:00 hours	Výjimečný program musí provést každoročně v úterý po svatodušních svátcích cyklus sepnutí. Např. každý rok nesmí být v úterý po svatodušních svátcích otevřena vrata do areálu podniku.
		PROG ON	●	○	Day, month, ---- from ON time	Day, month, ---- to OFF time	Každoročně má být vždy o Velikonocích provedeno sepnutí. Tento program výjimek má ve stanoveném období zcela nahradit ostatní případné týdenní nebo roční programy. Například na rozdíl od každodenní doby osvětlení kostela má být každoročně o Velikonocích v 17:00 osvětlení až do 24:00 hodin.
		PROG OFF	●	○	Day, month, ---- from ON time	Day, month, ---- to OFF time	Každoročně má být určitý okruh vypnutý od data počátku a nastaveného času sepnutí do data konce do nastaveného času vypnutí. Tento program výjimek by měl ve stanoveném období zcela nahradit ostatní případné týdenní nebo roční programy. Například o Velikonocích má být na rozdíl od běžného průběhu v určitém závodě v důsledku dnů pracovního klidu vždy vypnuto napájení určitých zařízení od 06:00 hodin.

Select the option PROGRAM / WEEK for a program which is to be executed on a specific days of the week and is to be repeated weekly.

Select the option PROGRAM / YEAR for a program which is to be executed each year or only in a specific year. The execution period within the year can be defined by entering start and end dates.

Select the option PROGRAM / EXCEPTION for a program which is to completely replace existing weekly or annual programs during a specified period.

#### Priorities of the various program types within the same channel:

	WEEK program	YEAR program	EXCEPTION program
WEEK program	The various weekly programs are ORed together	The various weekly and annual programs are ORed together	The exception program is overriding within its defined period of activity.
YEAR program	The various weekly and annual programs are ORed together	The various annual programs are ORed together	The exception program is overriding within its defined period of activity.
EXCEPTION program	The exception program is overriding within its defined period of activity.	The exception program is overriding within its defined period of activity.	The various exception programs are ORed together

- Zeitzonekaart
- Carte des fuseaux horaires
- Time-of-day map
- Tijdszone kaart
- Carta dei fusi allegata
- Carta de husos horarios
- Time-of-day oversigt
- Aikavyöhykekarttaa
- Tidssonenkortet
- Tidszons kartan
- Carta de fusos horários
- ηώρα ώραΩρα ατώνξρυμ
- Ajavööndite kaart
- Laika zonu karte
- Laiko juostų žemėlapis
- Mapa stref czasowych
- Mapas os časovými pásami
- Karta časovnih pasov
- Mapa časových pásem
- Időzóna térkép
- Zaman dilimleri kartı
- 时区图
- خريطة مناطق التوقيت

