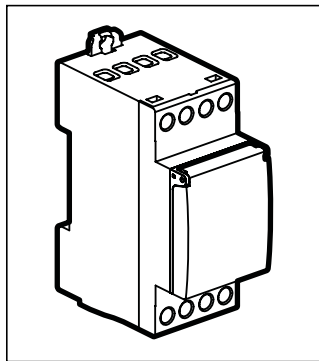


Astro-Interruptor horario

AlphaRex³ D22 Astro

4 126 57 / 58 / 59 - 047 67 / 68 / 69

 **legrand**[®]




 **Indicaciones para la seguridad**

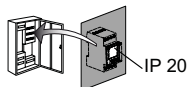
Este producto debiera ser instalado preferentemente por un técnico electricista capacitado, en caso contrario existe peligro de incendio o de una descarga eléctrica. Antes de proceder a la instalación, es imprescindible haber leído y entendido las instrucciones para el servicio, asimismo se tiene que tener en cuenta y examinar el lugar de montaje específico para el producto y que solamente se deben utilizar accesorios originales. Todos los productos de Legrand sólo deben ser abiertos y reparados por colaboradores de la empresa Legrand que dispongan de la formación especial correspondiente. Si el producto es abierto o reparado por personal no autorizado por la casa Legrand, se pierden en consecuencia todos los derechos de responsabilidad civil, así como de repuesto y de garantía. Utilizar exclusivamente los accesorios de la marca Legrand.

El aparato contiene una pila botón no recargable de LiMnO₂. Una vez agotada la vida útil del producto, ésta debe extraerse correctamente y desecharse de acuerdo con las disposiciones legales de cada país y teniendo en cuenta las normas de protección del medio ambiente.

Datos técnicos

	4 126 57 047 67	4 126 58 047 68	4 126 59 047 69
Tensión de conexión:	230 V 50/60 Hz	120 V 50/60 Hz	24 V 50/60 Hz
Consumo efectivo:	ca. 1,5 W		
Contacto de salida:	2 contacto 16 A 250 V~ μ cos φ = 1		
Precisión del reloj:	~ 0,1 s / día		
Capacidad de bornes:	conductores rígidos 1,5...4 mm ²	cables flexibles 1,5...2,5 mm ²	 max. 1,4 Nm
Programas:	28 programas por canal		
Coordenadas locales:	resolución 1°/ 1' Modo EXPERTO		
Reserva de funcionamiento:	5 años		
Temperatura de almacenamiento:	- 20 °C a +60 °C		
Temperatura de trabajo:	-20 °C a +55 °C		

IP:



Información general

- **Puesta en servicio:** Al aplicar la tensión de red se inicia el reloj con la última función ajustada. La posición del relé queda definida por el programa actual.
- En caso de alimentación a red, el aparato no puede conmutar a baja tensión de seguridad; en caso de alimentación en baja tensión de seguridad, no puede conmutar tensión de red.



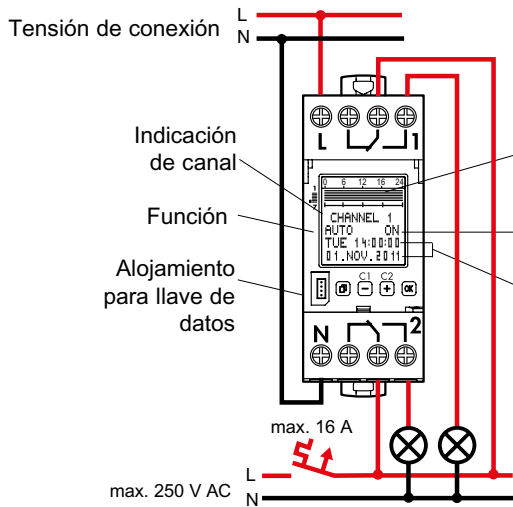
Selección de menú, Atrás en el menú,
Activación > 1 s = indicación de servicio



Confirmación de la selección o incorporación de los parámetros



- Selección de los puntos de menú o ajuste de los parámetros
- Selección del canal



Resumen semanal de las horas de conmutación programadas.
Resolución 0,5h

Estado de conmutación del canal actual

Día, hora, fecha

Modo de acción: tipo 1.B. S. T.

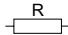
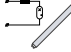
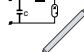




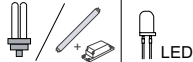
IEC/EN 60730-1, IEC/EN 60730-2-7

Montaje: Montaje en cuadro de distribución

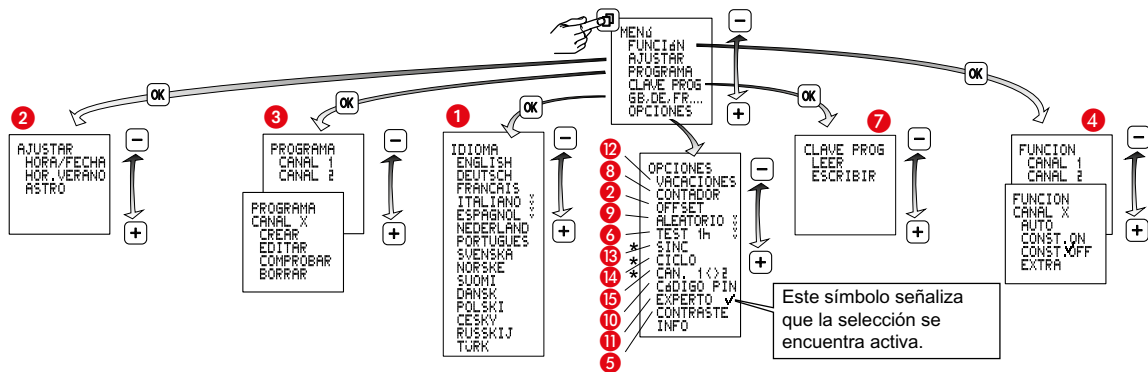
Grado de suciedad: 2

Salida de conmutación sin tensión

Tensión impulsiva nominal: 4 kV

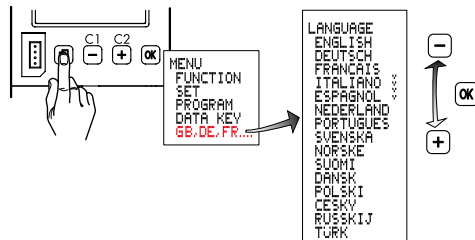
 4000 W	 2000 VA	 600 W 70µF	 2000 W
 2000 W	 2000 W	 2000 W	 1000 W 1000 W

Vista de conjunto



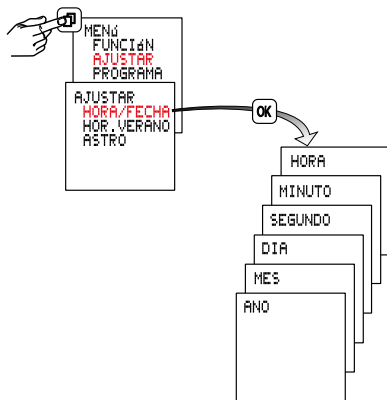
* Disponible sólo en el modo EXPERTO

1 Ajuste del idioma



2 Ajustar

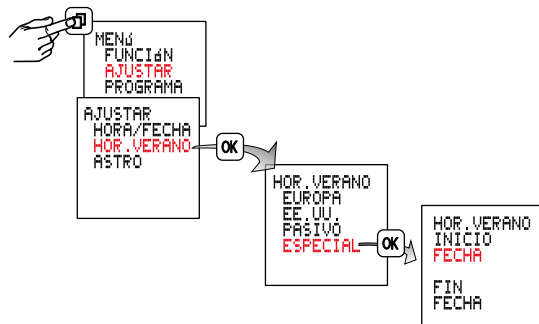
A Hora y fecha



B Horario de verano +1h

Europa: Ajuste de fábrica.

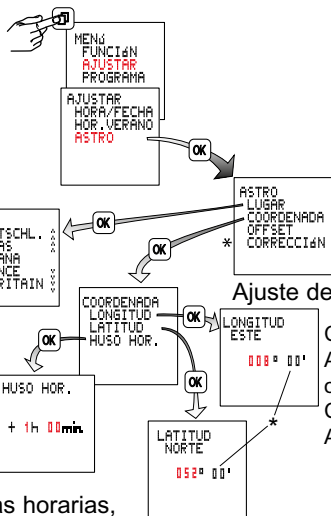
Especial: El cambio al horario de verano se puede programar libremente mediante la introducción de la fecha de inicio y de finalización, y en los años siguientes se realizará siempre el mismo día de la semana, por ejemplo, el domingo.



C Astro

Seleccionar el país.
Seleccionar la ciudad
más próxima al lugar
de utilización.

Con LONGITUD /
LATITUD
se pueden optimizar
las coordenadas.



* Disponible sólo en el modo EXPERTO

Ajuste de fábrica 8°E 52°N

Con la tecla MENOS se ajusta la longitud en sentido oeste.
Ajuste de 000° **ESTE** / **OESTE** hasta 180° **OESTE**.
o bien
Con la tecla MÁS se ajusta la longitud en sentido este.
Ajuste de 000° **ESTE** / **OESTE** hasta 180° **ESTE**.

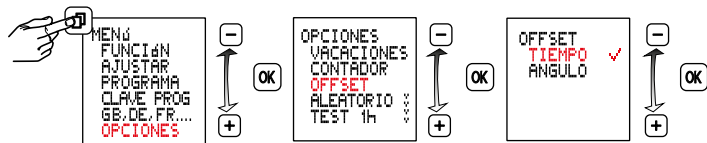
Para el ajuste de las zonas horarias,
utilice el mapa de zonas horarias adjunto.
Determine la diferencia horaria para su
localidad en función de la hora UTC
(**U**niversal **t**ime **c**oordinated) y ajuste el
valor adecuado.

Con la tecla MÁS se ajusta la latitud en sentido norte.
Ajuste de 00° **NORTE** / **SUR** hasta 90° **NORTE**.
o bien

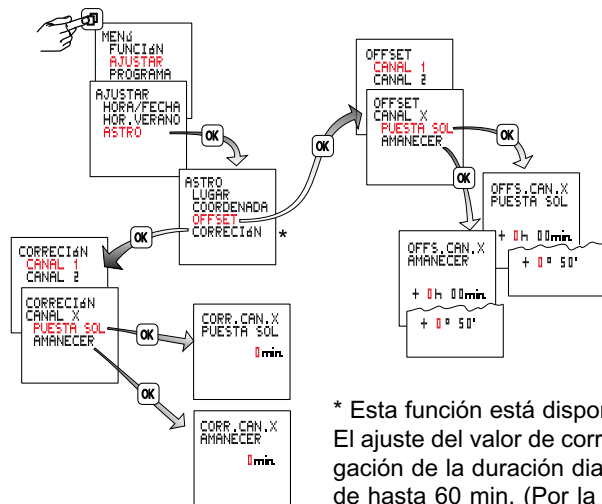
Con la tecla MENOS se ajusta la latitud en sentido sur.
Ajuste de 00° **NORTE** / **SUR** hasta 90° **SUR**.

D Offset

1



2 Offset

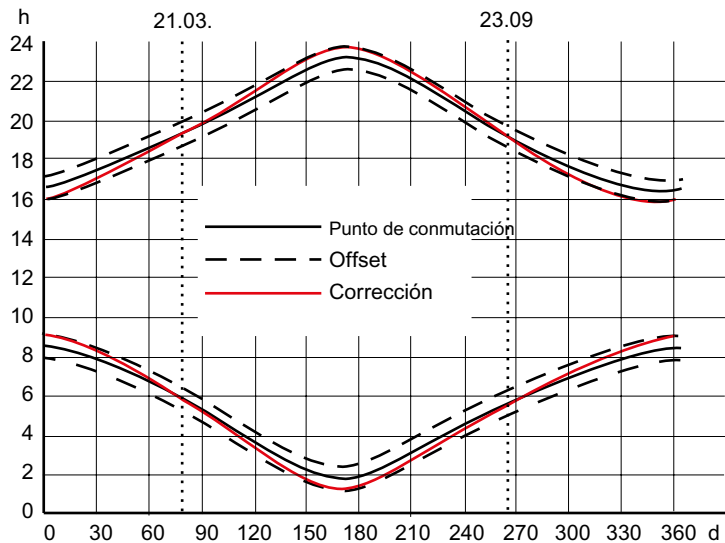


* Esta función está disponible en el modo experto.

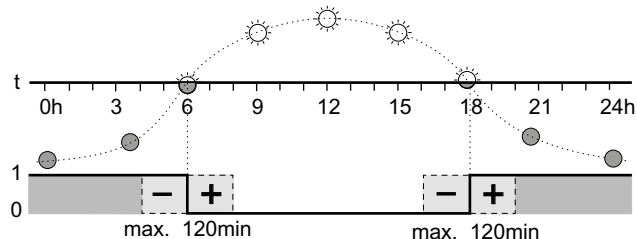
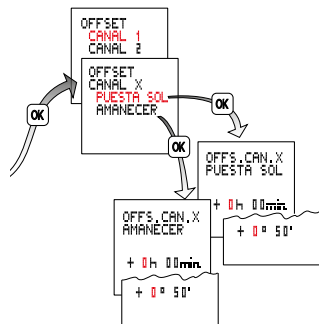
El ajuste del valor de corrección (1...30 min.) tiene como efecto una prolongación de la duración diaria de conexión en la mitad del semestre invernal de hasta 60 min. (Por la mañana de hasta 30 min., después OFF y por la noche ON 30 min. antes).

En la mitad del semestre de verano, el ajuste de la corrección tiene como efecto un acortamiento de tiempo de conexión diario de hasta 60 min. (por la mañana hasta 30 min. antes OFF y por la tarde hasta 30 min. más tarde ON).

2 Offset



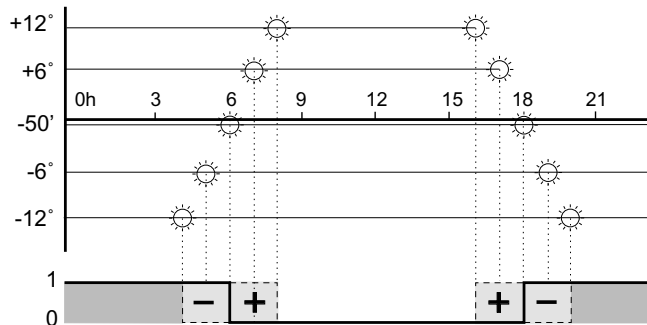
2 Offset



El reloj conmuta en las horas de salida y puesta del sol calculadas. Introduciendo una diferencia horaria determinada, se desplaza el momento de conmutación de las horas en hasta ± 120 minutos respecto a las horas de salida y puesta del sol.

Ejemplo: En el caso de una diferencia horaria de +30 minutos, el reloj conmuta 30 minutos después de la salida del sol y 30 minutos después de la puesta del sol. En el caso de una diferencia horaria de -30 minutos, el reloj conmuta 30 minutos antes de la salida del sol y 30 minutos antes de la puesta del sol.

2 Offset



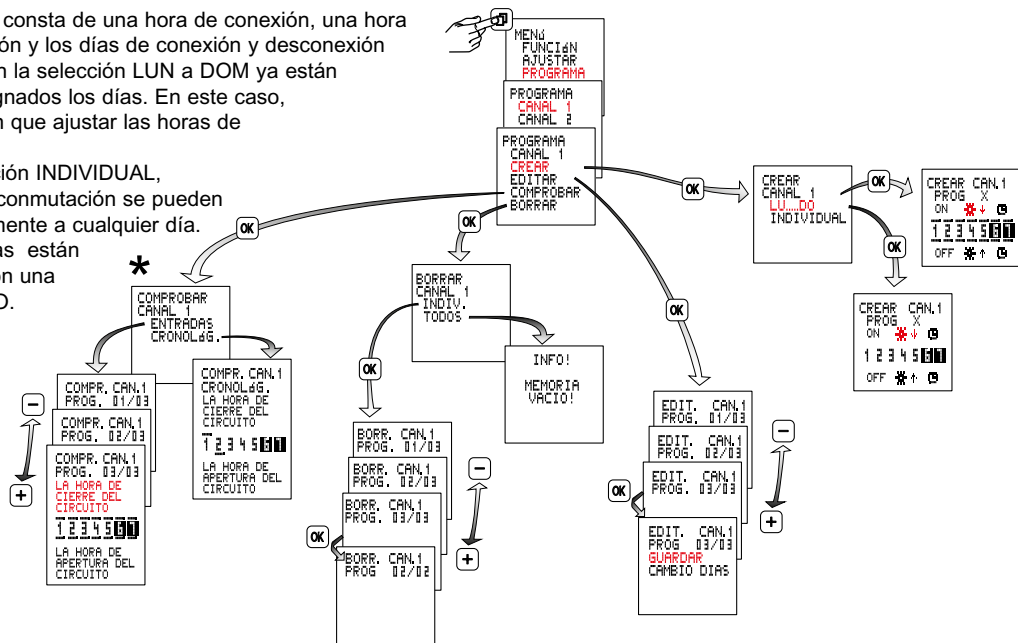
Cuando el ajuste del offset se realiza en grados, el reloj conecta en los momentos en los que existe la misma claridad, a pesar de los diferentes momentos de salida y de puesta de sol a lo largo del año.

El amanecer y la puesta de sol se corresponden con -50' para el punto central del sol (el borde del sol es visible en el horizonte).

3 Programación

Un programa consta de una hora de conexión, una hora de desconexión y los días de conexión y desconexión asignados. En la selección LUN a DOM ya están fijamente asignados los días. En este caso, sólo se tienen que ajustar las horas de conmutación.

Con la selección INDIVIDUAL, las horas de conmutación se pueden asignar libremente a cualquier día. Los programas están vinculados con una suma lógica O.

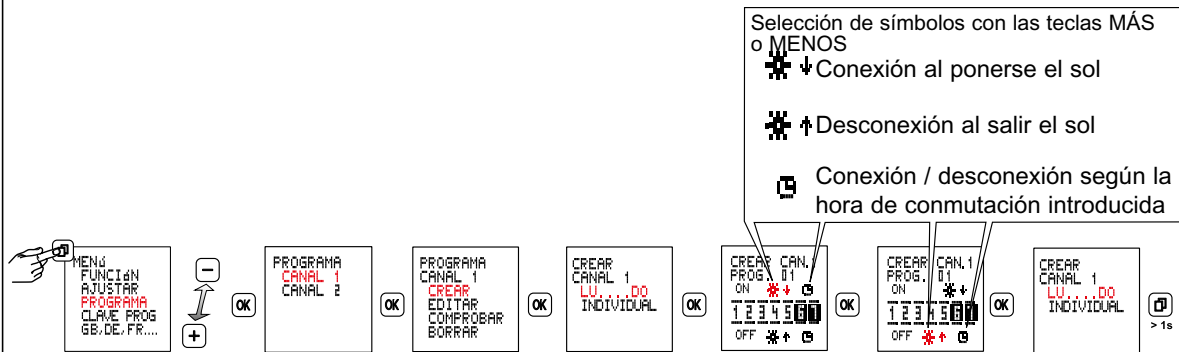


*
CRONOLÓG = secuencia cronológica de las conmutaciones en una semana.
ENTRADAS = programas en el orden de su introducción

3 Programación

Ejemplos de programación

- ① El interruptor horario debe conectar cada día de la semana al ponerse el sol y debe desconectar al salir el sol.



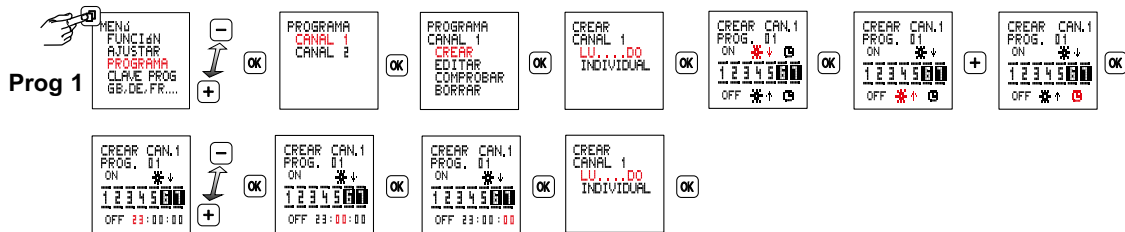
3 Programación

Ejemplos de programación

- ② El interruptor horario debe conectar cada día de la semana al ponerse el sol y debe desconectar al salir el sol. Adicionalmente se desea programar una interrupción nocturna desde las 23:00 horas de la noche hasta las 5:00 horas de la mañana. Para ello se requieren 2 programas.

Programa 1: CONEXIÓN a la puesta del sol hasta DESCONEXIÓN a las 23:00 horas

Programa 2: CONEXIÓN a las 5:00 horas hasta DESCONEXIÓN a la salida del sol

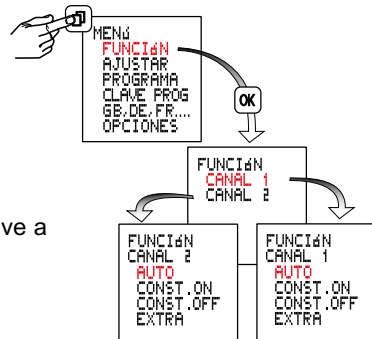


4 Modos de funcionamiento

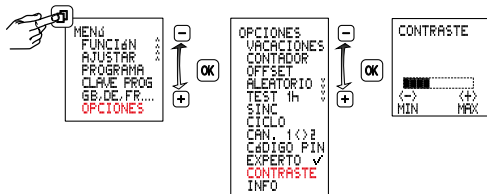
- **Auto** - Modo automático
- **Duración ON**
- **Duración OFF**
- **Extra**

Se invierte el estado de conmutación definido por el programa.

Con el siguiente comando de conmutación activo, el temporizador vuelve a asumir la conexión y desconexión.

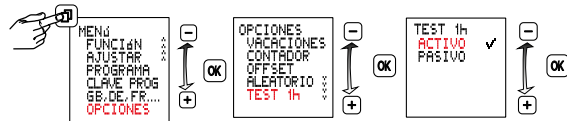


5 Ajuste de contraste



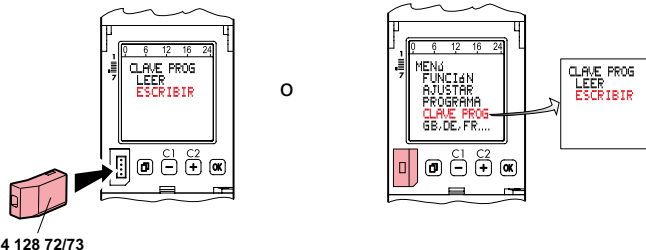
6 Prueba de 1 h

Con motivo de la activación se conectan todas las salidas durante una hora.



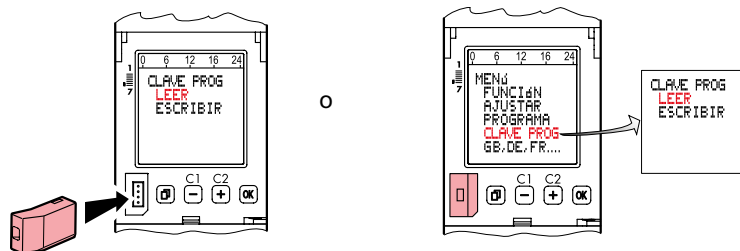
Pasada 1h (una hora) el interruptor horario vuelve a la función ajustada.

7 Clave de acceso a los datos



Transferir programas del temporizador a una clave de datos (ESCRIBIR CLAVE)

¡Nota! Se sobrescriben los programas existentes en la llave de datos.

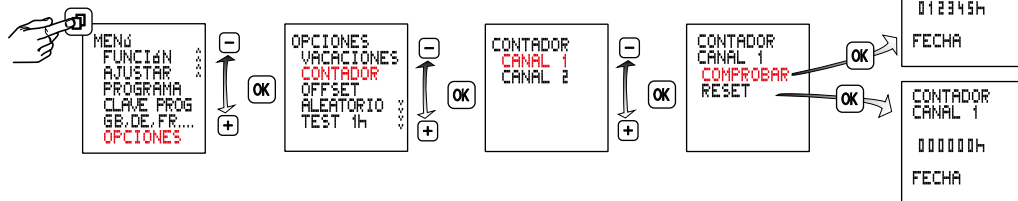


Transferir programas de la clave de datos a temporizadores (LEER CLAVE)

¡Nota! Se sobrescriben los programas existentes del temporizador.

8 Contador de horas de servicio

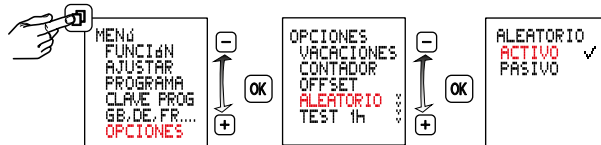
Indicación de la duración de conexión del relé (0 a 065535 h) y de la fecha de la última reposición (reset).



9 Función aleatoria

Función para la simulación de presencia.

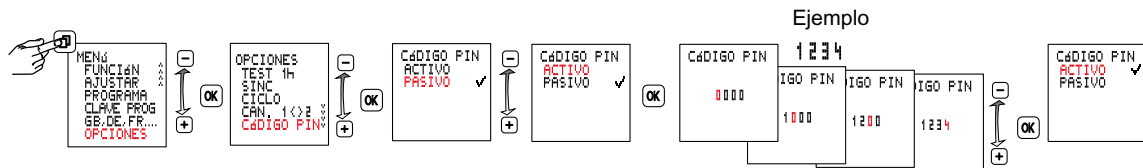
Función activa; los ciclos de conmutación programados se desplazan aleatoriamente en un margen de ± 15 minutos.



10 Código pin

CÓDIGO PIN activo: El manejo del reloj conmutador es posible sólo después de haber entrado el CÓDIGO PIN. Con el código pin activado, el acceso a las teclas y a las funciones clave queda bloqueado 1 minuto después de cada pulsación de tecla.

El bloqueo de las teclas se anula cuando se selecciona PASIVO o después de un reset.



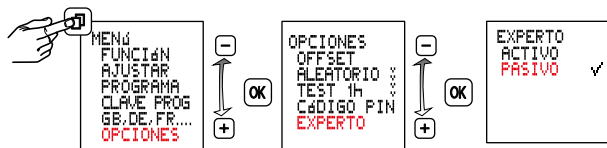
11 Modo experto

En el modo experto el aparato dispone de algunas funciones más:

- Sincronización de red para la mejora de la precisión
- Función de ciclo
- Corrección semestre de verano/de invierno
- Cambio automático entre los canales

Atención: Al cambiar de ACTIVO a PASIVO desaparecen de nuevo los puntos de menú adicionales y se pierden todos los ajustes de modo experto.

Después de una reactivación, el modo experto se ejecuta de nuevo con los ajustes básicos.



12 Vacaciones

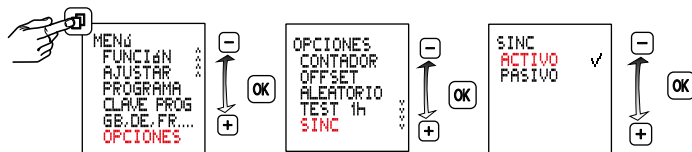
Tras la activación se ejecuta el programa de vacaciones entre la fecha inicial 0:00h y la fecha final 24:00h (duración ON/OFF). Tras una ejecución única se tiene que volver a activar el programa de vacaciones.



13 Activación / desactivación de la sincronización de red.

Esta función está disponible en el modo experto.

PASIVA se ha ajustado previamente. Para aumentar la precisión de funcionamiento a largo plazo es preferible activar la sincronización en redes de 50/60 Hz con igualación de frecuencia.

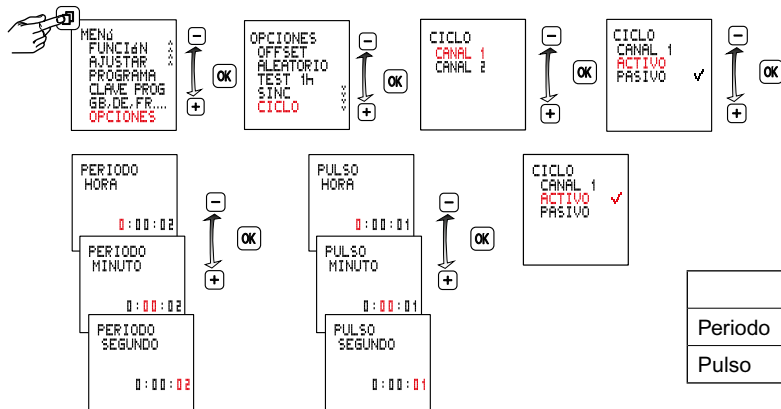


14 Función de ciclo

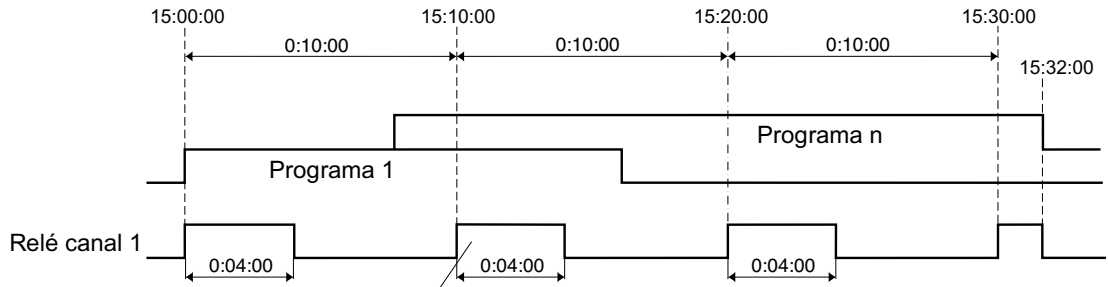
Esta función está disponible en el modo experto.

Para órdenes cíclicas de conmutación, la duración de conexión es determinada por medio de enlaces disyuntivos de programas de todo tipo. Dentro de estos límites tiene lugar entonces un ciclo fijo de tiempo de conexión y de desconexión. El ciclo comienza con el tiempo de conexión.

La duración de ciclo y el tiempo de conexión dentro de un ciclo son igual de largos para todos los tiempos de conexión. La duración de ciclo y el tiempo de conexión pueden ajustarse independientemente la una del otro en la rejilla de segundos. Si la duración de conexión es más breve que la duración del ciclo, entonces el ciclo se acorta correspondientemente, en tanto que el tiempo de conexión permanece sin modificar. Si la duración de conexión es menor incluso que el tiempo de conexión, éste se acorta correspondientemente.



	min	max
Periodo	2s	2h
Pulso	1s	1h 59min 59s



A small inset control panel is shown with a timer display and date. The display shows:
AUTO ALL
LU 14:00:00
01.NOV.2011

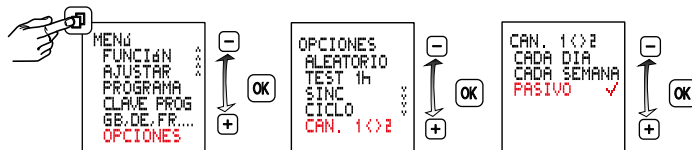
15 Cambio automático entre los canales

Esta función está disponible en el modo experto.

Con relojes de dos canales, es posible ajustar un cambio cíclico entre los mismos por ejemplo para emplear uniformemente los consumidores conectados, como lámparas o iluminación.

Con ello es posible por ejemplo emplear un grupo de lámparas durante toda la noche, y otro sólo durante una parte de la noche. Por medio de un cambio cíclico de las salidas se obtiene aún así un tiempo de conexión igual de largo en promedio de las lámparas.

Las salidas se cambian automáticamente una vez al día (a las 12:00 del mediodía) o una vez a la semana (los domingos a las 12:00 del mediodía).



Reset

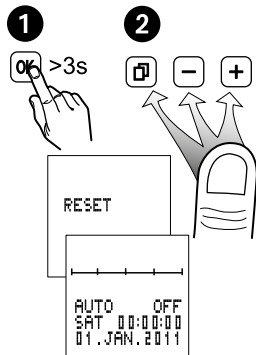
¡Nota!

La memoria se borra y todos los datos ajustados se pierden.

El código de acceso no se elimina.

Mantener pulsado **OK** durante más de 3 segundos, pulsar adicionalmente al mismo tiempo **OK** **-** **+** y soltar.

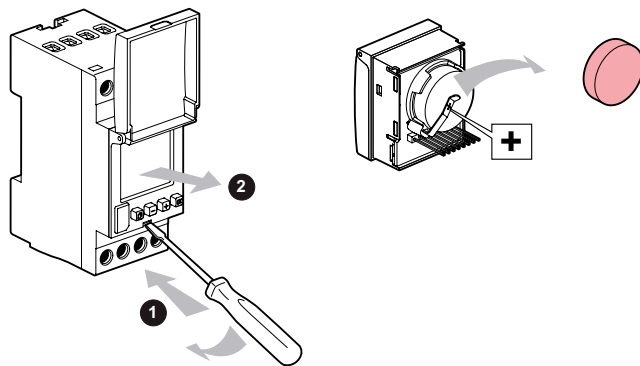
El idioma, la hora, la fecha, el horario de verano / invierno y las horas de conmutación se tienen que volver a ajustar.



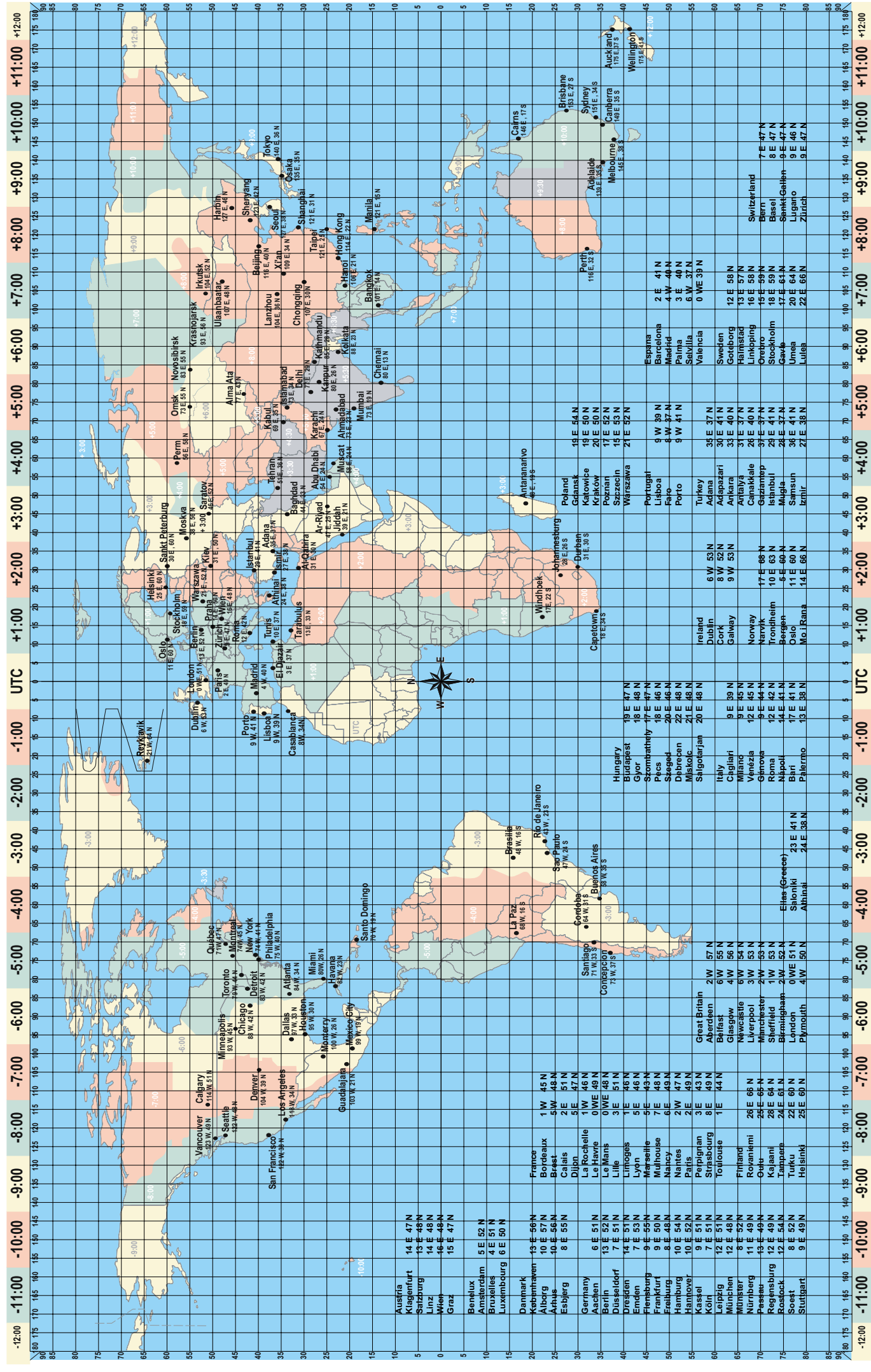
Antes de desmontar el módulo hay que desconectar el aparato.

Conectar la tensión del aparato sólo después de haber montado otra vez el módulo.

Emplear exclusivamente pilas de litio de tipo botón (LiMnO₂) CR2477, 3V. Tipo de alta temperatura mín. +85 °C



- Zeitzonekaart
- Carte des fuseaux horaires
- Time-of-day map
- Tijdszone kaart
- Carta dei fusi allegata
- Carta de husos horarios
- Time-of-day oversigt
- Aikavyöhykekarttaa
- Tidssonenkortet
- Tidzons kartan
- Carta de fusos horários
- ηώρα ώριαΟμη ατώνξρημ
- Ajavööndite kaart
- Laika zonu karte
- Laiko juostų žemėlapis
- Mapa stref czasowych
- Mapas sa časovými pásmami
- Karta časovnih pasov
- Mapa časových pásem
- Időzóna térkép
- Zaman dilimleri kartı
- 时区图
- خريطة مناطق التوقيت



-12:00 -11:00 -10:00 -9:00 -8:00 -7:00 -6:00 -5:00 -4:00 -3:00 -2:00 -1:00 UTC +1:00 +2:00 +3:00 +4:00 +5:00 +6:00 +7:00 +8:00 +9:00 +10:00 +11:00 +12:00

180 175 170 165 160 155 150 145 140 135 130 125 120 115 110 105 100 95 90 85 80 75 70 65 60 55 50 45 40 35 30 25 20 15 10 5 0 5 10 15 20 25 30 35 40 45 50 55 60 65 70 75 80 85

180 175 170 165 160 155 150 145 140 135 130 125 120 115 110 105 100 95 90 85 80 75 70 65 60 55 50 45 40 35 30 25 20 15 10 5 0 5 10 15 20 25 30 35 40 45 50 55 60 65 70 75 80 85

180 175 170 165 160 155 150 145 140 135 130 125 120 115 110 105 100 95 90 85 80 75 70 65 60 55 50 45 40 35 30 25 20 15 10 5 0 5 10 15 20 25 30 35 40 45 50 55 60 65 70 75 80 85

180 175 170 165 160 155 150 145 140 135 130 125 120 115 110 105 100 95 90 85 80 75 70 65 60 55 50 45 40 35 30 25 20 15 10 5 0 5 10 15 20 25 30 35 40 45 50 55 60 65 70 75 80 85

180 175 170 165 160 155 150 145 140 135 130 125 120 115 110 105 100 95 90 85 80 75 70 65 60 55 50 45 40 35 30 25 20 15 10 5 0 5 10 15 20 25 30 35 40 45 50 55 60 65 70 75 80 85

180 175 170 165 160 155 150 145 140 135 130 125 120 115 110 105 100 95 90 85 80 75 70 65 60 55 50 45 40 35 30 25 20 15 10 5 0 5 10 15 20 25 30 35 40 45 50 55 60 65 70 75 80 85

180 175 170 165 160 155 150 145 140 135 130 125 120 115 110 105 100 95 90 85 80 75 70 65 60 55 50 45 40 35 30 25 20 15 10 5 0 5 10 15 20 25 30 35 40 45 50 55 60 65 70 75 80 85

180 175 170 165 160 155 150 145 140 135 130 125 120 115 110 105 100 95 90 85 80 75 70 65 60 55 50 45 40 35 30 25 20 15 10 5 0 5 10 15 20 25 30 35 40 45 50 55 60 65 70 75 80 85

180 175 170 165 160 155 150 145 140 135 130 125 120 115 110 105 100 95 90 85 80 75 70 65 60 55 50 45 40 35 30 25 20 15 10 5 0 5 10 15 20 25 30 35 40 45 50 55 60 65 70 75 80 85

180 175 170 165 160 155 150 145 140 135 130 125 120 115 110 105 100 95 90 85 80 75 70 65 60 55 50 45 40 35 30 25 20 15 10 5 0 5 10 15 20 25 30 35 40 45 50 55 60 65 70 75 80 85

180 175 170 165 160 155 150 145 140 135 130 125 120 115 110 105 100 95 90 85 80 75 70 65 60 55 50 45 40 35 30 25 20 15 10 5 0 5 10 15 20 25 30 35 40 45 50 55 60 65 70 75 80 85

180 175 170 165 160 155 150 145 140 135 130 125 120 115 110 105 100 95 90 85 80 75 70 65 60 55 50 45 40 35 30 25 20 15 10 5 0 5 10 15 20 25 30 35 40 45 50 55 60 65 70 75 80 85

180 175 170 165 160 155 150 145 140 135 130 125 120 115 110 105 100 95 90 85 80 75 70 65 60 55 50 45 40 35 30 25 20 15 10 5 0 5 10 15 20 25 30 35 40 45 50 55 60 65 70 75 80 85

180 175 170 165 160 155 150 145 140 135 130 125 120 115 110 105 100 95 90 85 80 75 70 65 60 55 50 45 40 35 30 25 20 15 10 5 0 5 10 15 20 25 30 35 40 45 50 55 60 65 70 75 80 85

180 175 170 165 160 155 150 145 140 135 130 125 120 115 110 105 100 95 90 85 80 75 70 65 60 55 50 45 40 35 30 25 20 15 10 5 0 5 10 15 20 25 30 35 40 45 50 55 60 65 70 75 80 85

180 175 170 165 160 155 150 145 140 135 130 125 120 115 110 105 100 95 90 85 80 75 70 65 60 55 50 45 40 35 30 25 20 15 10 5 0 5 10 15 20 25 30 35 40 45 50 55 60 65 70 75 80 85

180 175 170 165 160 155 150 145 140 135 130 125 120 115 110 105 100 95 90 85 80 75 70 65 60 55 50 45 40 35 30 25 20 15 10 5 0 5 10 15 20 25 30 35 40 45 50 55 60 65 70 75 80 85

180 175 170 165 160 155 150 145 140 135 130 125 120 115 110 105 100 95 90 85 80 75 70 65 60 55 50 45 40 35 30 25 20 15 10 5 0 5 10 15 20 25 30 35 40 45 50 55 60 65 70 75 80 85

180 175 170 165 160 155 150 145 140 135 130 125 120 115 110 105 100 95 90 85 80 75 70 65 60 55 50 45 40 35 30 25 20 15 10 5 0 5 10 15 20 25 30 35 40 45 50 55 60 65 70 75 80 85

180 175 170 165 160 155 150 145 140 135 130 125 120 115 110 105 100 95 90 85 80 75 70 65 60 55 50 45 40 35 30 25 20 15 10 5 0 5 10 15 20 25 30 35 40 45 50 55 60 65 70 75 80 85

180 175 170 165 160 155 150 145 140 135 130 125 120 115 110 105 100 95 90 85 80 75 70 65 60 55 50 45 40 35 30 25 20 15 10 5 0 5 10 15 20 25 30 35 40 45 50 55 60 65 70 75 80 85

180 175 170 165 160 155 150 145 140 135 130 125 120 115 110 105 100 95 90 85 80 75 70 65 60 55 50 45 40 35 30 25 20 15 10 5 0 5 10 15 20 25 30 35 40 45 50 55 60 65 70 75 80 85

180 175 170 165 160 155 150 145 140 135 130 125 120 115 110 105 100 95 90 85 80 75 70 65 60 55 50 45 40 35 30 25 20 15 10 5 0 5 10 15 20 25 30 35 40 45 50 55 60 65 70 75 80 85

180 175 170 165 160 155 150 145 140 135 130 125 120 115 110 105 100 95 90 85 80 75 70 65 60 55 50 45 40 35 30 25 20 15 10 5 0 5 10 15 20 25 30 35 40 45 50 55 60 65 70 75 80 85

180 175 170 165 160 155 150 145 140 135 130 125 120 115 110 105 100 95 90 85 80 75 70 65 60 55 50 45 40 35 30 25 20 15 10 5 0 5 10 15 20 25 30 35 40 45 50 55 60 65 70 75 80 85

180 175 170 165 160 155 150 145 140 135 130 125 120 115 110 105 100 95 90 85 80 75 70 65 60 55 50 45 40 35 30 25 20 15 10 5 0 5 10 15 20 25 30 35 40 45 50 55 60 65 70 75 80 85

180 175 170 165 160 155 150 145 140 135 130 125 120 115 110 105 100 95 90 85 80 75 70 65 60 55 50 45 40 35 30 25 20 15 10 5 0 5 10 15 20 25 30 35 40 45 50 55 60 65 70 75 80 85

180 175 170 165 160 155 150 145 140 135 130 125 120 115 110 105 100 95 90 85 80 75 70 65 60 55 50 45 40 35 30 25 20 15 10 5 0 5 10 15 20 25 30 35 40 45 50 55 60 65 70 75 80 85

180 175 170 165 160 155 150 145 140 135 130 125 120 115 110 105 100 95 90 85 80 75 70 65 60 55 50 45 40 35 30 25 20 15 10 5 0 5 10 15 20 25 30 35 40 45 50 55 60 65 70 75 80 85

180 175 170 165 160 155 150 145 140 135 130 125 120 115 110 105 100 95 90 85 80 75 70 65 60 55 50 45 40 35 30 25 20 15 10 5 0 5 10 15 20 25 30 35 40 45 50 55 60 65 70 75 80 85

180 175 170 165 160 155 150 145 140 135 130 125 120 115 110 105 100 95 90 85 80 75 70 65 60 55 50 45 40 35 30 25 20 15 10 5 0 5 10 15 20 25 30 35 40 45 50 55 60 65 70 75 80 85

180 175 170 165 160 155 150 145 140 135 130 125 120 115 110 105 100 95 90 85 80 75 70 65 60 55 50 45 40 35 30 25 20 15 10 5 0 5 10 15 20 25 30 35 40 45 50 55 60 65 70 75 80 85

180 175 170 165 160 155 150 145 140 135 130 125 120 115 110 105 100 95 90 85 80 75 70 65 60 55 50 45 40 35 30 25 20 15 10 5 0 5 10 15 20 25 30 35 40 45 50 55 60 65 70 75 80 85

180 175 170 165 160 155 150 145 140 135 130 125 120 115 110 105 100 95 90 85 80 75 70 65 60 55 50 45 40 35 30 25 20 15 10 5 0 5 10 15 20 25 30 35 40 45 50 55 60 65 70 75 80 85

180 175 170 165 160 155 150 145 140 135 130 125 120 115 110 105 100 95 90 85 80 75 70 65 60 55 50 45 40 35 30 25 20 15 10 5 0 5 10 15 20 25 30 35 40 45 50 55 60 65 70 75 80 85

180 175 170 165 160 155 150 145 140 135 130 125 120 115 110 105 100 95 90 85 80 75 70 65 60 55 50 45 40 35 30 25 20 15 10 5 0 5 10 15 20 25 30 35 40 45 50 55 60 65 70 75 80 85

180 175 170 165 160 155 150 145 140 135 130 125 120 115 110 105 100 95 90 85 80 75 70 65 60 55 50 45 40 35 30 25 20 15 10 5 0 5 10 15 20 25 30 35 40 45 50 55 60 65 70 75 80 85

180 175 170 165 160 155 150 145 140 135 130 125 120 115 110 105 100 95 90 85 80 75 70 65 60 55 50 45 40 35 30 25 20 15 10 5 0 5 10 15 20 25 30 35 40 45 50 55 60 65 70 75 80 85

180 175 170 165 160 155 150 145 140 135 130 125 120 115 110 105 100 95 90 85 80 75 70 65 60 55 50 45 40 35 30 25 20 15 10 5 0 5 10 15 20 25 30 35 40 45 50 55 60 65 70 75 80 85

180 175 170 165 160 155 150 145 140 135 130 125 120 115 110 105 100 95 90 85 80 75 70 65 60 55 50 45 40 35 30 25 20 15 10 5 0 5 10 15 20 25 30 35 40 45 50 55 60 65 70 75 80 85

180 175 170 165 160 155 150 145 140 135 130 125 120 115 110 105 100 95 90 85 80 75 70 65 60 55 50 45 40 35 30 25 20 15 10 5 0 5 10 15 20 25 30 35 40 45 50 55 60 65 70 75 80 85

180 175 170 165 160 155 150 145 140 135 130 125 120 115 110 105 100 95 90 85 80 75 70 65 60 55 50 45 40 35 30 25 20 15 10 5 0 5 10 15 20 25 30 35 40 45 50 55 60 65 70 75 80 85

180 175 170 165 160 155 150 145 140 135 130 125 120 115 110 105 100 95 90 85 80 75 70 65 60 55 50 45 40 35 30 25 20 15 10 5 0 5 10 15 20 25 30 35 40 45 50 55 60 65 70 75 80 85

180 175 170 165 160 155 150 145 140 135 130 125 120 115 110 105 100 95 90 85 80 75 70 65 60 55 50 45 40 35 30 25 20 15 10 5 0 5 10 15 20 25 30 35 40 45 50 55 60 65 70 75 80 85