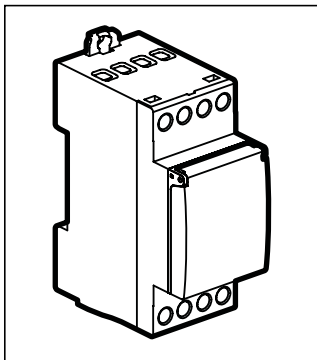


Zaman saati

AlphaRex³ D22 - 2 çıkış

4 126 41 / 42 / 43 - 047 71 / 6047 70 / 72

 **legrand**[®]



 **Biztonsági útmutatások**

A terméket csak villamos szakember szerelheti fel. A szakszerűtlen felszerelés és használat áramütés vagy elektromos tűz kockázatával jár. Felszerelés előtt olvassa el a használati utasítást, vegye figyelembe a termék-specifikus szerelési körülményeket. Ne szedje szét a terméket. Legrand terméket kizárólag a Legrand által képzett és elismert szakember szedheti szét és javíthatja meg. Illetéktelen személy által történt beavatkozás esetén minden garanciális, csere vagy szavatossági igény megszűnik. Csak eredeti Legrand tartozékokat használjon. A berendezés LiMnO₂ primercellát. A termék élettartamának végén a cellát szakszerűen ki kell venni és az adott országban érvényes speciális törvényes rendelkezéseknek megfelelően kell hulladékként elszállítani azt.

Teknik özellikler

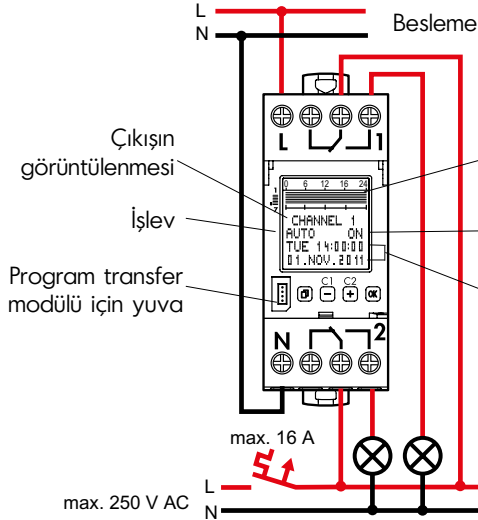
	4 126 41 047 71	4 126 42 6047 70	4 126 43 6047 72
Besleme:	230V 50/60Hz	120V 50/60Hz	24V AC/DC
Tüketim:	ca. 1,5 W		
Çıkış sayısı:	2 enversör kontaklı 16A 250V~ $\mu \cos \varphi = 1$		
Paralel takılabilen floresan:	600W max. 70 μ F		
Saatin hassasiyeti:	$\pm 0,1$ s/nap		
Bağlantı uçlarının kapasitesi:	1,5...4 mm ²	sert kablo	yumuşak kablo 1,5...2,5 mm ²
Maksimum program sayısı:	Her çıkıştan 28 program		
Rezerv süresi:	5 yıl		
Saklama sıcaklığı:	-20 °C ila +60 °C		
Kullanım sıcaklığı:	-20 °C ila +55 °C		
IP:	20		



max. 1,4 Nm


Genel bilgiler:

- **Devreye alma:** Zaman saati enerjilendiğinde en son kaldığı yerden çalışmaya devam eder. Rölenin durumu program tarafından belirlenir.
- **Beslemenin kesik olduğu durumda**
 - ekran kararır
 - **Program transfer modülüne menü aracılığıyla ulaşılır**
- 230 V şebeke gerilimiyle beslendiğinde 24V, 24V ile beslendiğinde 230 V çıkış veremez.



Tesir türü: Typ 1.B. S. T.
IEC/EN 60730-1, IEC/EN 60730-2-7
Normal ortamlarda işletim
Montaj: Dağıtıcı
Kirlenme derecesi: 2
Potansiyelsiz anahtarlama çıkışı
Ebatlandırma pik gerilimi: 4 kV

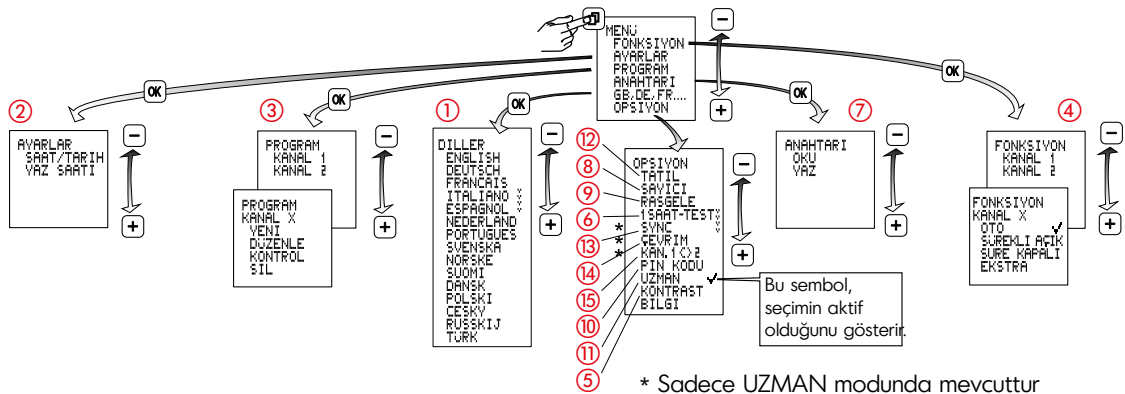
4000 W	2000 VA	600 W 70µF	2000 W
2000 W	2000 W	2000 W	1000 W
			LED
			1000 W

 Menüün seçimi, menüye dönüş,
2 s. boyunca basılarak ana menüye dönüş

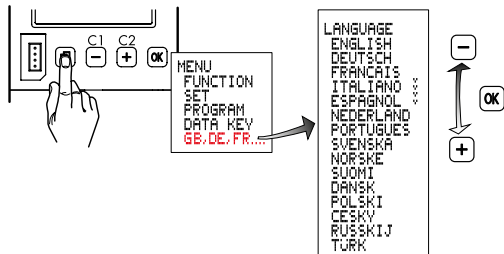
 Seçimin onaylanması ve parametrelerin yeniden kullanılması

C1  C2  • Menü başlıklarının seçilmesi ve parametrelerin ayarlanması
• Çıkışın seçimi

Genel bakış



1 Dil seçimi



2 Temel ayarları

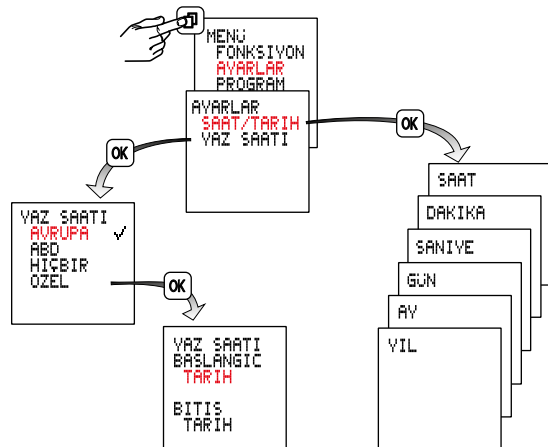
Yaz saati +/- 1 saat

Fabrika ayarlı Avrupa,

ABD, seçimi

(Avrupa, mart ve ekim aylarının son Pazar günü)

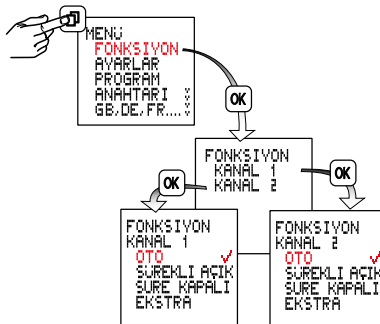
- Yaz/kış saat değişim zamanını ayarla-yabilme imkanı
(hafızaya alabilme)



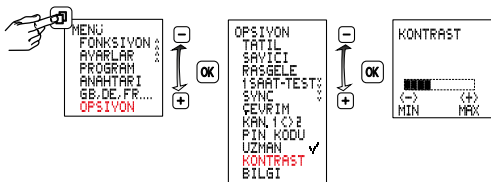
4 Çalışma modları

- Oto - Otomatik mod
- SÜREKLİ AÇIK
- SÜRE KAPALI
- EKSTRA

Çıkış ters konum alır Bir sonraki döngüde normal haline döner.



5 Kontrast ayarı



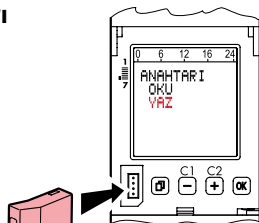
6 1 h testi

Aktifleştirme durumunda, çıkış 1 saat devreye sokulur.



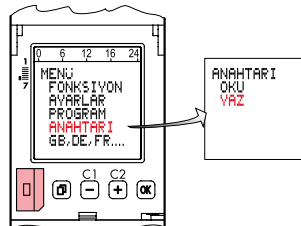
1h sonra, saat otomatik olarak ayarlanmış fonksiyona geri döner.

7 Veri anahtarı



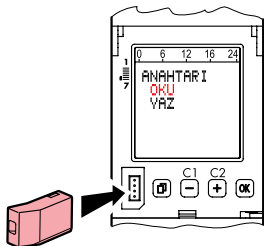
4 128 72/73

veya

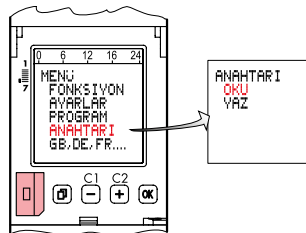


Programların saatten bir veri anahtarına aktarılması ANAHTAR YAZMA

Bilgi! Mevcut veri anahtarı programları silinir ve üzerine kayıt yapılır.



veya

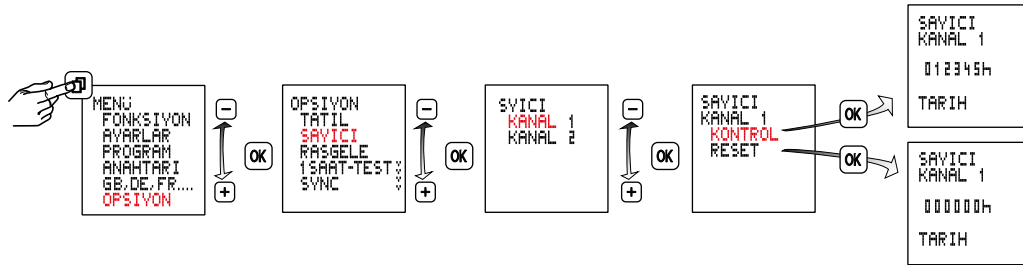


Veri anahtarı programlarının saate aktarılması ANAHTAR OKUMA

Bilgi! Mevcut saat programları silinir ve üzerine kayıt yapılır.

8 Üzemóra számláló

En son hafızayı sıfırlama tarihini ve rölenin ON pozisyonunda olduğu toplam süreyi gösterir (0 ila 65535 saat).



9 Rasgele çalışma

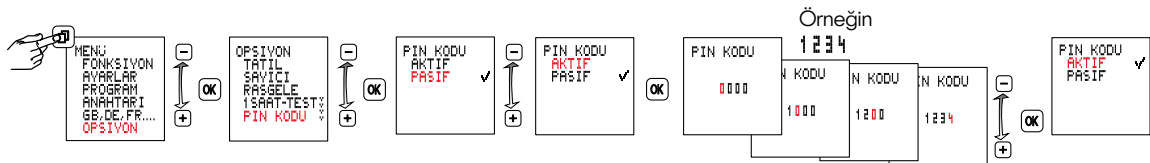
Hazır bulunma simülasyonu için fonksiyon.

Bu çalışma şekli seçildiğinde her iki kanalın da anahtarlama programları +/- 15 dakikalık bir süre içinde tesadüfi olarak kaydırılır.



10 Pin kodu (giriş blokajı)

PİN KODU aktif: Zaman saatinin kumandası ancak PİN KODU girilerek mümkündür. Pin kodu aktive edildiğinde tuşlara ve anahtar fonksiyonlarına erişim son tuş basımından 1 dakika sonra bloke edilir. PASİF modu seçilerek veya Reset sonrası erişim blokajı kaldırılır.

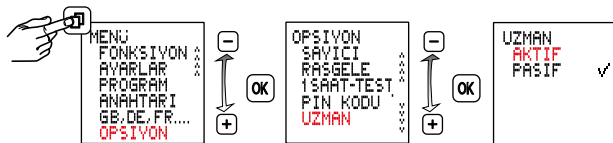


11 Uzman modu

Uzman modu cihaz fonksiyonlarına bazılarını daha ekler:

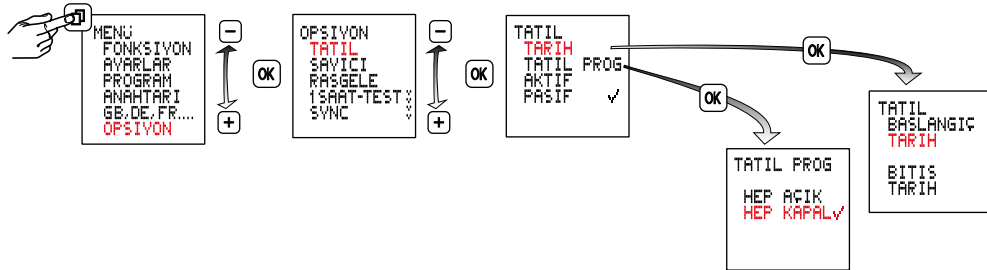
- Çalışma hassasiyetini iyileştirmek için şebeke senkronizasyonu
- Periyot fonksiyonu
- Kanallar arasında otomatik değişme

Dikkat: AKTİF modundan PASİF moduna geçildiğinde ek menü noktaları tekrar gizlenir ve uzman modunda yapılan tüm ayarlar kaybolur. Yeniden aktive edildikten sonra uzman modu tekrar temel ayarlarla çalıştırılır.



12 Tatil dönemi

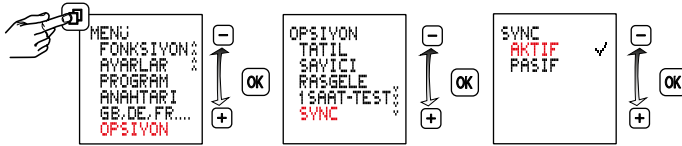
Aktif hale getirildikten sonra tatil programı başlangıç günü saat 00:00'dan bitiş günü 24:00 'a kadar devrede kalır (Zorla çalıştırma/zorla durdurma). Program bir kere devreye girdikten sonra tekrar etmesi istenirse yeniden aktif hale getirilmelidir.



13 Şebeke senkronizasyonunun aktive / deaktive edilmesi

PASİF fabrika çıkışı ayardır.

Uzun vadede çalışma hassasiyetini arttırmak için, frekans denkleştirmeli 50/60 Hz şebekelerde senkronizasyonu aktifleştirmekte fayda vardır.

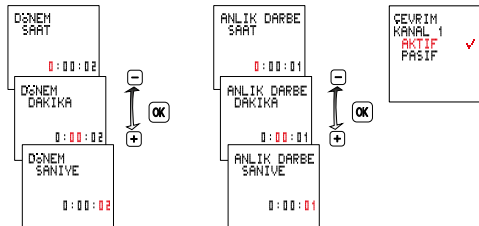
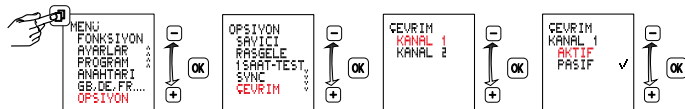


14

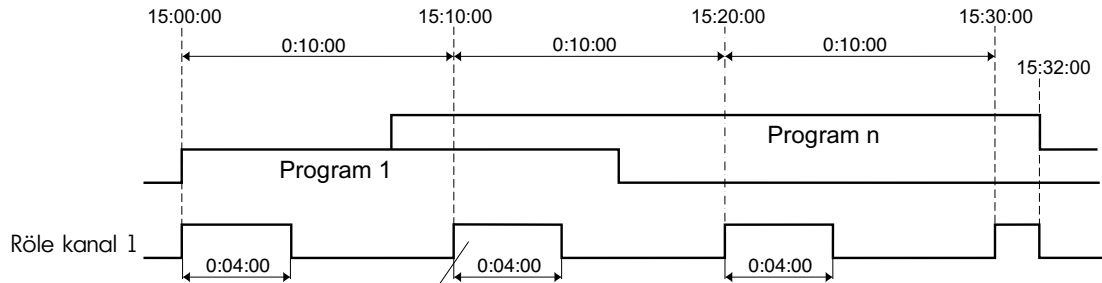
Periyot fonksiyonu

Bu fonksiyon sadece uzman modunda mevcuttur.

Periyodik şalt komutları için açma süresi her tip programın “Veya” bağı ile normal şekilde belirlenir. Bu sınırlar dahilinde açma ve kapatma saatinden oluşan sabit bir periyot işler. Periyot daima açma saatiyle başlar. Periyot süresi ve periyot dahilinde açma saati tüm açma saatleri için eşit uzunluktadır. Periyot süresi ve açma saati birbirinden bağımsız olarak saniyelik adımlarla belirlenebilir. Açma süresi periyot süresinden daha kısa ise, periyot uygun şekilde kısaltılır ve açma saati aynı kalır. Açma süresi açma saatinden de kısa ise, bu süre de uygun şekilde kısaltılır.



	min	max
DÖNEM	2s	2h
ANLIK DARBE	1s	1h 59min 59s



OTO JUL
SAL 14:00:00
01. KAS. 2011

An inset box contains a small timeline with a vertical line and a horizontal bar. An arrow points from the start of the second pulse of Röle kanal 1 to the vertical line in the inset box.

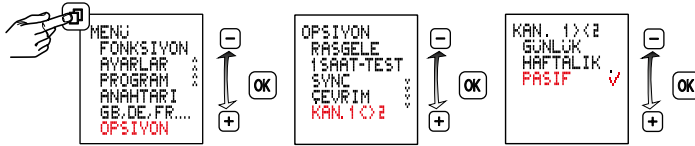
15 Kanallar arasında otomatik deęişme

Bu fonksiyon sadece uzman modunda mevcuttur.

İki kanallı saatlerde örneęin lamba ya da avize gibi baęlı olan nesneleri korumak ya da düzenli şekilde kullanmak için kanallar arasında periyodik deęişim ayarlanabilir.

Böylece, örneęin 2 lamba grubundan birini tüm gece boyunca kullanırken, dięerini sadece gecenin belirli bir zamanında kullanmak mümkündür. Çıkışların periyodik olarak deęiştirilmesi suretiyle ayrıca lambaların açık kalma zamanlarının ortalama olarak eęit kalması saęlanır.

Çıkışlar günde bir (öęlen saat 12:00) veya haftada bir (pazar günleri öęlen saat 12:00) otomatik olarak deęiştirilir.



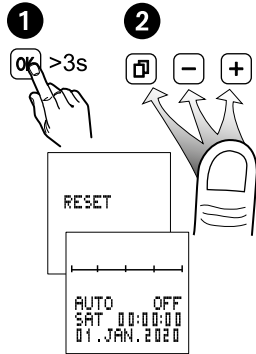
Sıfırlama (Reset)

Dikkat!

Bu işlem sonrasında, girilmiş olan tüm bilgiler kaybolur.

OK tuşunu 3 saniyeden uzun basılı tutun, ayrıca **OK** **-** **+** tuşlarına aynı anda basın ve bırakın.

Dil, saat, tarih, yaz/kış saatleri, programlanmış olan saatler yeniden ayarlanmalıdır.



Modülü çıkarmadan önce cihazın elektrik bağlantısı kesilmelidir.

Cihazın elektrik bağlantısını ancak modülü monte ettikten sonra yapın.

Sadece Li hücre (LiMnO₂) CR2477, 3V pil modelini kullanın. Yüksek sıcaklık modeli, en az +85 °C

