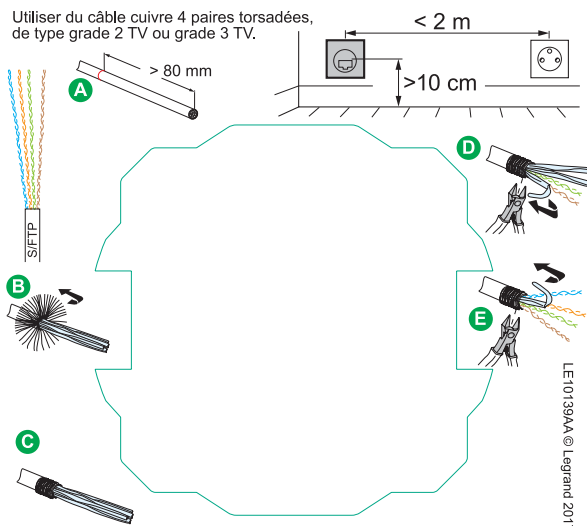
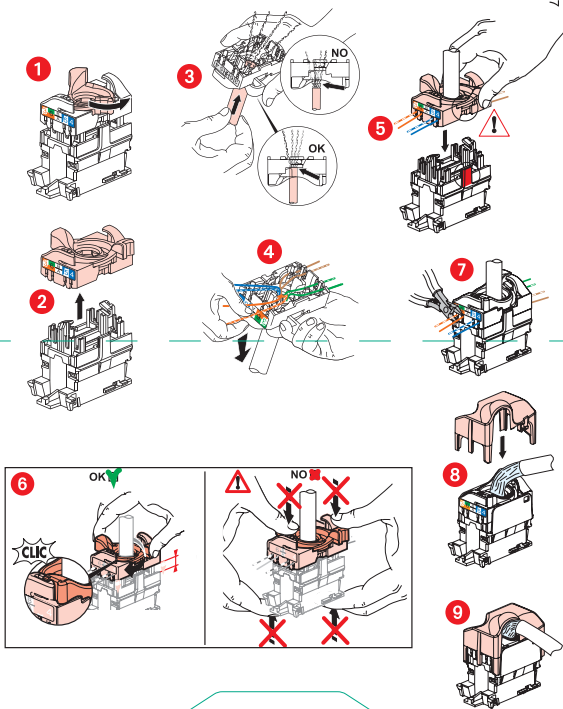




Utiliser du câble cuivre 4 paires torsadées, de type grade 2 TV ou grade 3 TV.



LE10139AA © Legrand 2017



En utilisation téléphonique

1	2	3	4	5	6	7	8
Gris	Incouleur	Blanc	Marron	Bleu	Jaune	Violet	Orange
Câblage actuel	Blanc	Rose	Orange	Jaune	Bleu	Violet	Marron
Câblage nouveau	Noir	Blanc	Rose	Orange	Jaune	Bleu	Violet



Dans le cas d'un ajout d'une prise RJ45, conserver le type de câblage initial.

En utilisation informatique. Type de câblage : au choix A ou B

1	2	3	4 (tel)	5 (tel)	6	7	8
Blanc/Vert	Blanc/Orange	Blanc/Vert	Bleu	Blanc/Bleu	Vert	Blanc/Marron	Marron
A	Blanc/Vert	Blanc/Orange	Bleu	Blanc/Bleu	Orange	Blanc/Marron	Marron
B	Blanc/Orange	Blanc/Vert	Bleu	Blanc/Bleu	Vert	Blanc/Marron	Marron