

Etanchéité renforcée IP 65  
Résistant

**legrand®**  
**TABLEAU ÉTANCHE POUR LOCAUX HUMIDES ET EXTÉRIEUR**  
 6 modules - Prééquipé et précâblé  
 1 prise de courant avec voyant témoin  
 1 disjoncteur différentiel Type AC 16A-30mA



**legrand®**  
**TABLEAU ÉTANCHE POUR LOCAUX HUMIDES ET EXTÉRIEUR**  
 6 modules - Prééquipé et précâblé  
 1 prise de courant avec voyant témoin  
 1 disjoncteur différentiel Type AC 16A-30mA

**legrand®**



Disjoncteur différentiel 16A, 30mA  
 Prise de courant 10/16 A avec voyant témoin  
**1.5 MODULES LIBRES**



**legrand®**  
**TABLEAU ÉTANCHE POUR LOCAUX HUMIDES ET EXTÉRIEUR**  
 6 modules - Prééquipé et précâblé  
 1 prise de courant avec voyant témoin  
 1 disjoncteur différentiel Type AC 16A-30mA

Etanchéité renforcée IP 65  
Résistant

**2 ans GARANTIE**

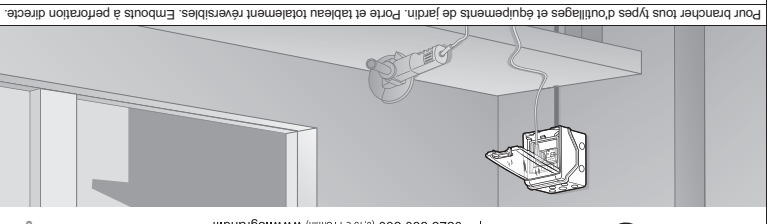
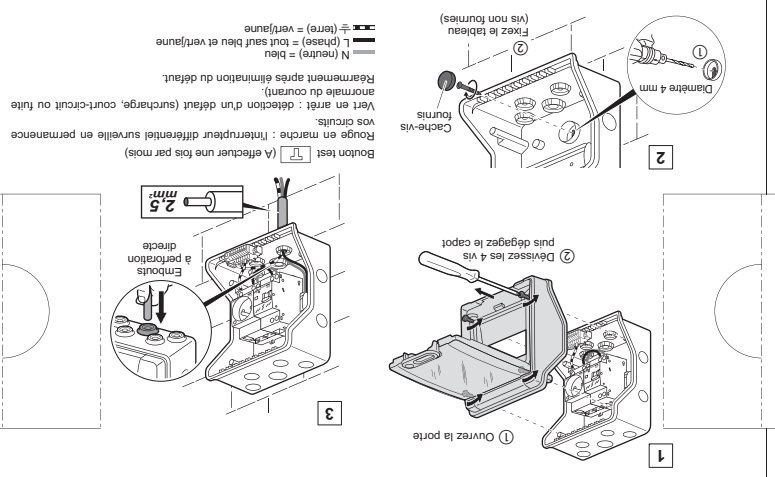
Ce produit doit être installé conformément aux règles d'installation et de préférence par un électricien qualifié. Une réaction de nuisance sonore peut apparaître au moment de la mise en service. Une réaction de nuisance sonore peut apparaître au moment de la mise en service. Une réaction de nuisance sonore peut apparaître au moment de la mise en service.

Le produit est garanti 2 ans. Toute ouverture ou réparation non autorisée annule l'éligibilité des responsables, dans la mesure où elle entraîne des dommages matériels ou corporels.

Rappeler sans mention particulière indiquée dans le notice. Tous les produits Legrand doivent être utilisés conformément à leur destination. Les produits Legrand sont conçus pour être utilisés dans des environnements secs et humides, à l'intérieur et à l'extérieur.

Compte tenu de la réglementation en vigueur, les produits Legrand doivent être utilisés conformément à leur destination. Les produits Legrand sont conçus pour être utilisés dans des environnements secs et humides, à l'intérieur et à l'extérieur.

Compte tenu de la réglementation en vigueur, les produits Legrand doivent être utilisés conformément à leur destination. Les produits Legrand sont conçus pour être utilisés dans des environnements secs et humides, à l'intérieur et à l'extérieur.



**legrand®**  
 Pro & Consumer Service  
 BP 30076 / F - 87002 Limoges Cedex 1  
 www.legrandgroup.com  
 Service consommateurs  
 0825 360 360 (0,15 € TTC/min) www.legrand.fr