

699 70

 **legrand**[®]

PRISE DE COURANT
Avec terre - Plexo™



Etanche



Bornes
auto



Sécurité
enfant

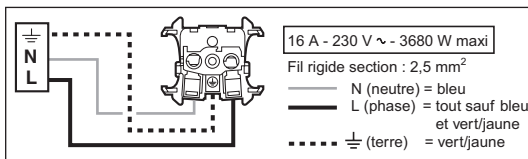
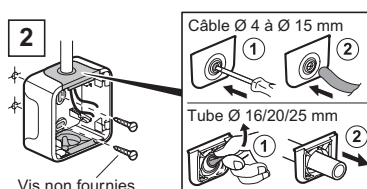
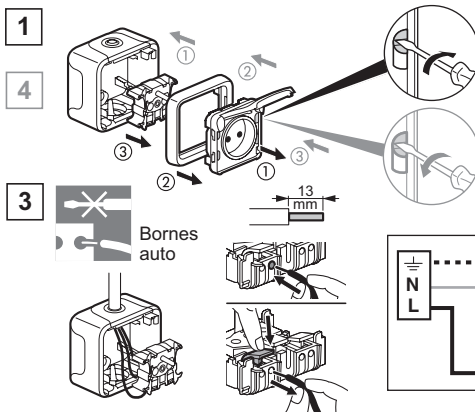
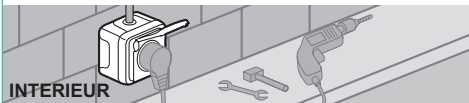
**SANS
DÉCOUPE**



Ce produit doit être installé de préférence par un électricien qualifié. Une installation et une utilisation incorrectes peuvent entraîner des risques de choc électrique ou d'incendie. Avant d'effectuer l'installation, lire la notice, tenir compte du lieu de montage spécifique au produit. Ne pas ouvrir l'appareil. Tous les produits Legrand doivent exclusivement être ouverts et réparés par du personnel formé et habilité par Legrand. Toute ouverture ou réparation non autorisée annule l'intégralité des responsabilités, droits à remplacement et garanties. Utiliser exclusivement les accessoires de la marque Legrand. Avant toute intervention, couper le courant.

legrand®

Pro & Consumer Service
BP 30076 / F - 87002 Limoges Cedex 1 - www.legrandelectric.com
Service Consommateurs 0825 360 360 (0,15 € TTC/min) www.legrand.fr



2 ans
GARANTIE



RECYCLABLE

