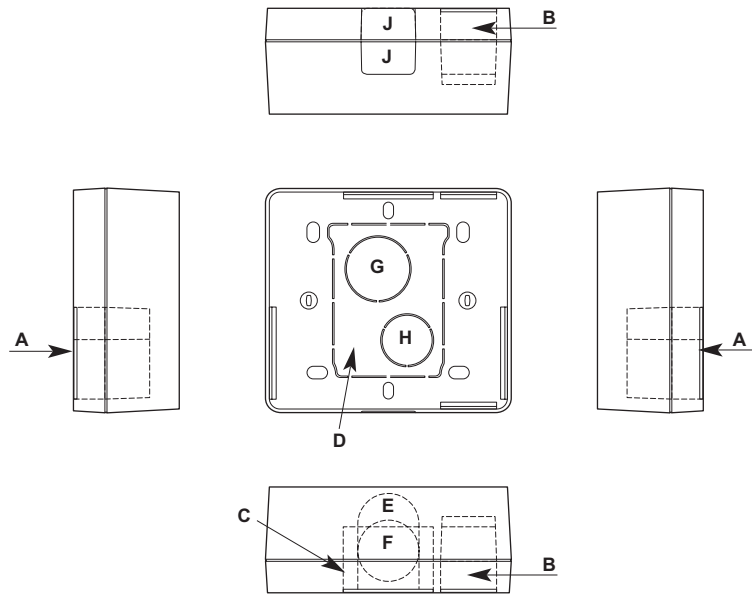
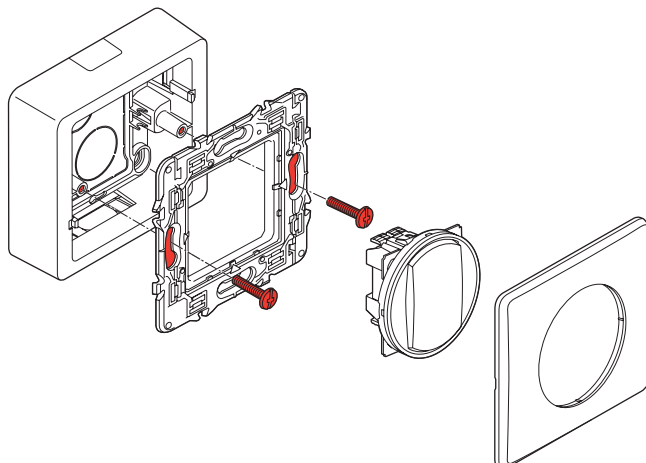


Capacité d'entrées

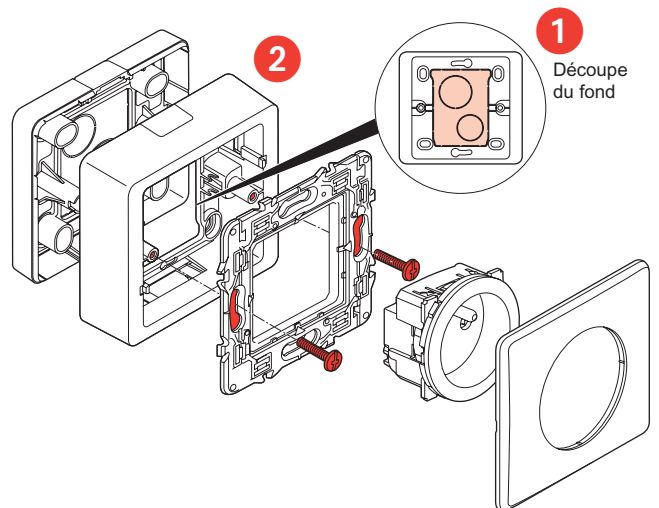
	Dimensions	
<b>A</b>	20 x 12,5	
	20 x 16	
	32 x 12,5	
	32 x 16	
<b>B</b>	20 x 12,5	
	20 x 16	
<b>C</b>	32 x 12,5	
	12,5 x 32	
<b>D</b>	42 x 53	
<b>E</b>	∅ 20	
<b>F</b>	∅ 20	
<b>G</b>	∅ 25	
<b>H</b>	∅ 20	
<b>J</b>	20 x 12,5	



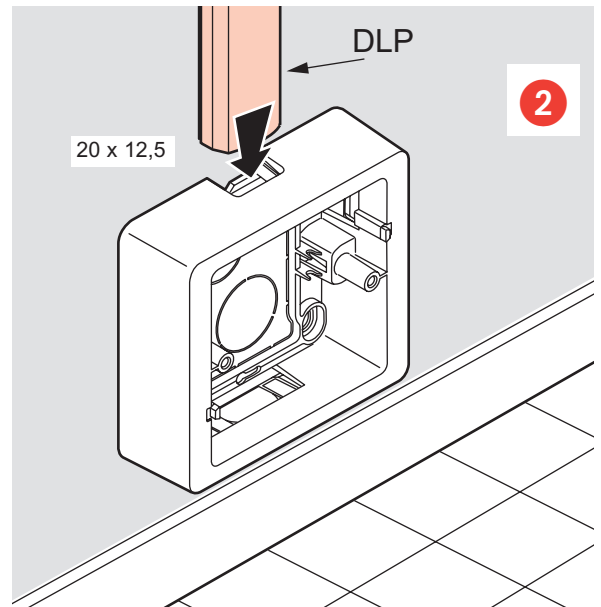
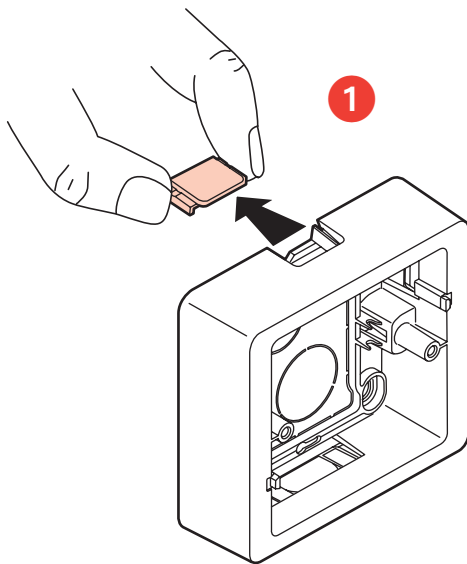
Utilisation du cadre seul pour mécanisme de commande  
(hors fonction électronique exemple : variateur...)



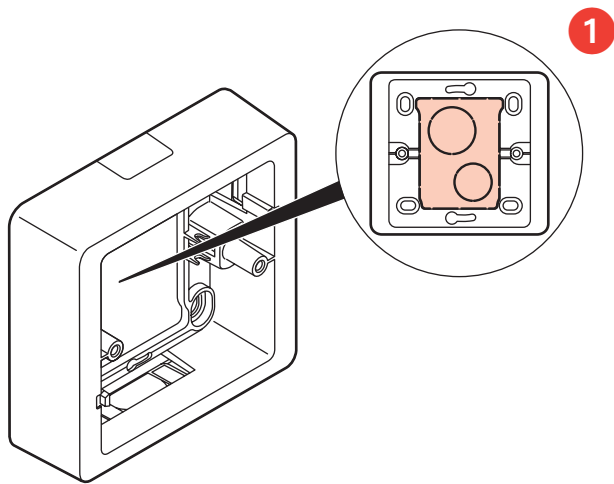
Utilisation du cadre + réhausse



Montage du cadre en bout de moulure



Montage du cadre comme réhausse sur boîte existante



(Exemple : sur boîte à griffes profondeur 30 mm)

