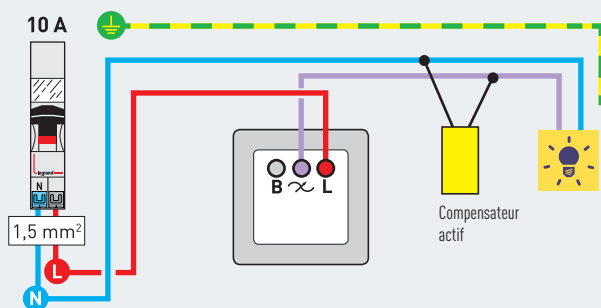


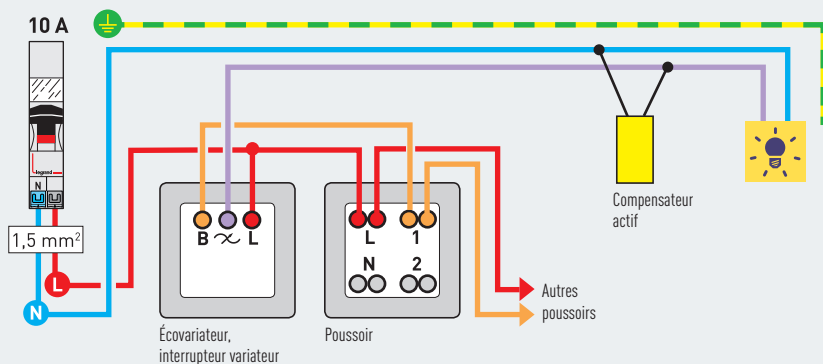
ÉCOVARIATEUR, INTERRUPTEUR VARIATEUR

Un point de commande pour un même éclairage



Plusieurs points de commande par éclairage.

La variation se fait également depuis les poussoirs (5 maxi)



CHOISIR SON ÉCOVARIATEUR



| Céliane



| Altège



| Dooxie



| Mosaïc



| Neptune




| Les Apparents

LE SAVIEZ-VOUS ?

Couleurs de fils à utiliser

 **N (neutre)**
bleu

 **L (phase)**
tout sauf bleu
et vert/jaune

 **⊕ (terre)**
vert/jaune