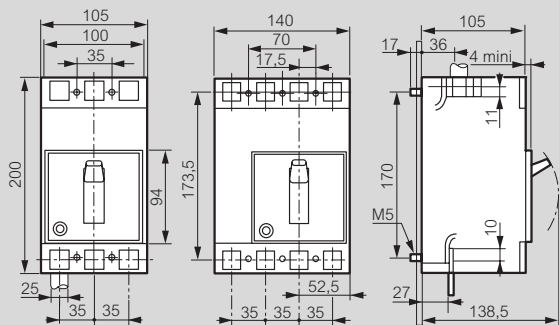
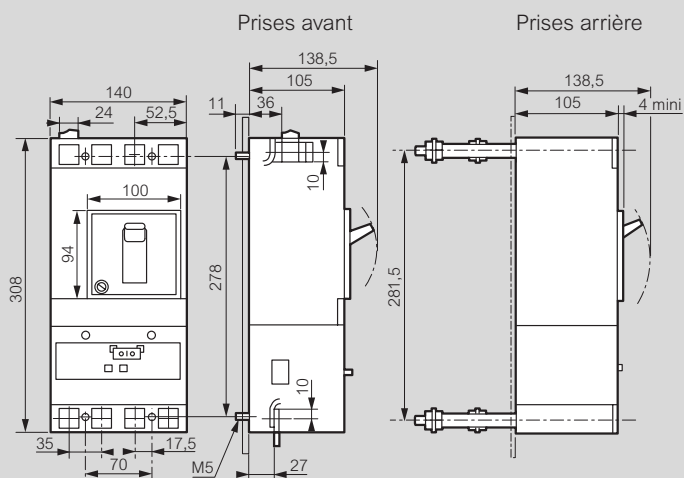


Cotes d'encombrement

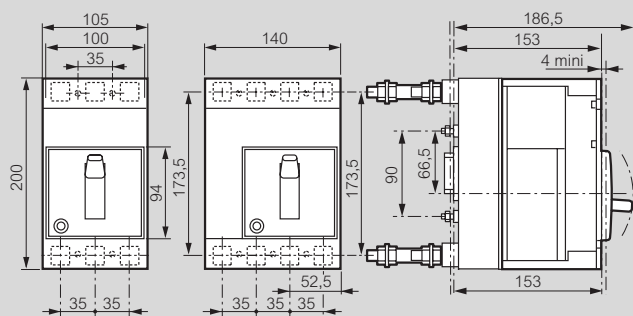
Version fixe prises avant



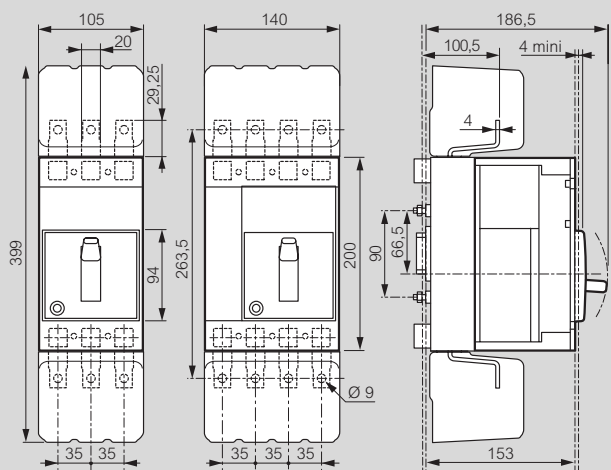
Version fixe avec bloc différentiel aval⁽¹⁾



Version extractible prises arrière

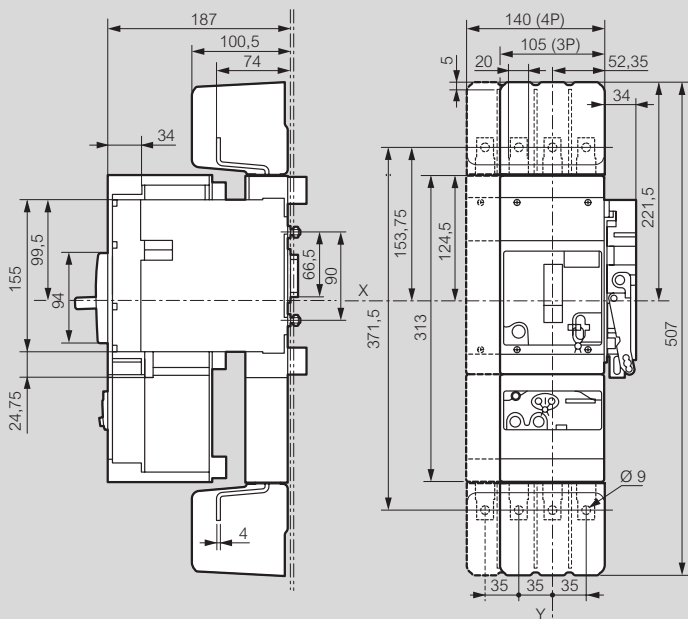


Version extractible prises avant



1 : Les dimensions des blocs différentiels adaptables tripolaires sont identiques aux dimensions des blocs différentiels tétrapolaires

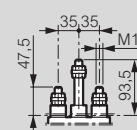
Version débrochable prises avant



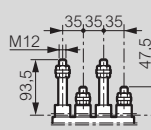
Version débrochable prises arrière

Tiges filetées

3P

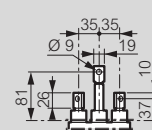


4P

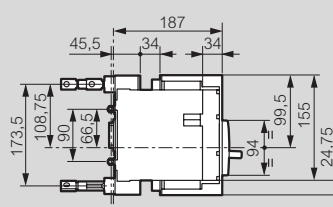
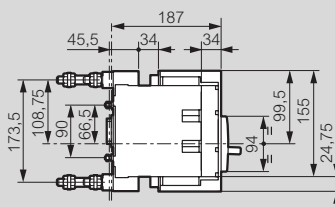
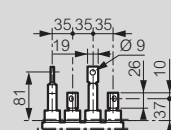


Méplat

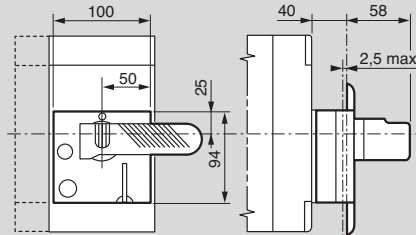
3P



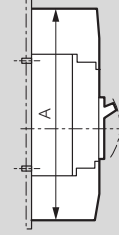
4P



Commande rotative directe sur DPX



Cache-bornes



	A
DPX 250	330
DPX 250 + bloc différentiel	438

Commande rotative déportée sur porte

Montage avec joint flexible

