

Baies et baies serveur 19" LCS²

Caractéristiques générales

Baies associables métalliques
 Revêtement polyester texturé RAL 7016 assurant une excellente tenue à la corrosion et aux rayures
 Porte avant simple ou double en verre de sécurité, porte avant et arrière en métal microperforé pour baies serveur
 Indice de protection (étanchéité) contre les corps solides et liquides : IP 20
 Indice de protection contre les chocs mécaniques : IK 08
 Perforation des montants 19" : 9,5 x 9,5 mm
 Charge admissible : 420 kg pour baie LCS²
 630 kg pour baies serveur LCS²

Conformité aux normes

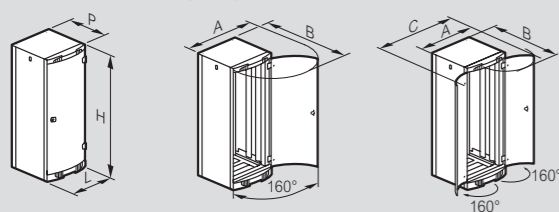
Les baies LCS² sont conformes aux normes suivantes :

IEC 60529 EN 60529	(NF C 20-010) Degrés de protection procurés par les enveloppes (code IP)
IEC 62262 EN 62262	(NF EN 50102, NF C 20-015) Degrés de protection procurés par les enveloppes de matériels électriques contre les impacts mécaniques externes (code IK)
IEC 60950-1 EN 60950-1 C 77-210-1	Sécurité des matériels de traitement de l'information
EIA-310-E	Baies, racks, panneaux et équipements associés (ANSI/EIA/310-E-2005)
IEC 60297-3-100 DIN 41414-7	(NF C 20-150, NF C 20-151) Dimensions des structures mécaniques de la série 482,6 mm (19 in)

Les baies LCS² permettent de s'intégrer à des installations conformes aux normes suivantes :

EN 50173-1	Technologie de l'information - Systèmes génériques de câblage
EN 50174-1 & 2 C 90-480-1 & 2	Technologie de l'information - installation de câblage
ISO IEC 11801	Technologie de l'information - câblage générique des locaux d'utilisateurs
NF C 15-100 Partie 4-41	Installations électriques à basse tension - règles
IEC 60364-4-41	Installations électriques basse tension - Protection pour assurer la sécurité - Protection contre les chocs électriques

Dimensions (mm)



Baies porte avant simple

Réf.	Capacité	H'	L	P	A	B	
0 463 00	24 U	1226	610	659	1138	1208	
0 463 06	29 U	1448					
0 463 12	33 U	1626					
0 463 18/30	42 U	2026	810	1057	1525	1808	
0 463 19							859
0 463 21							657
0 463 22/33							857
0 463 23							1057
0 463 28	47 U	2248	1057	1808	1808		
0 463 29						1057	

Baies porte avant double

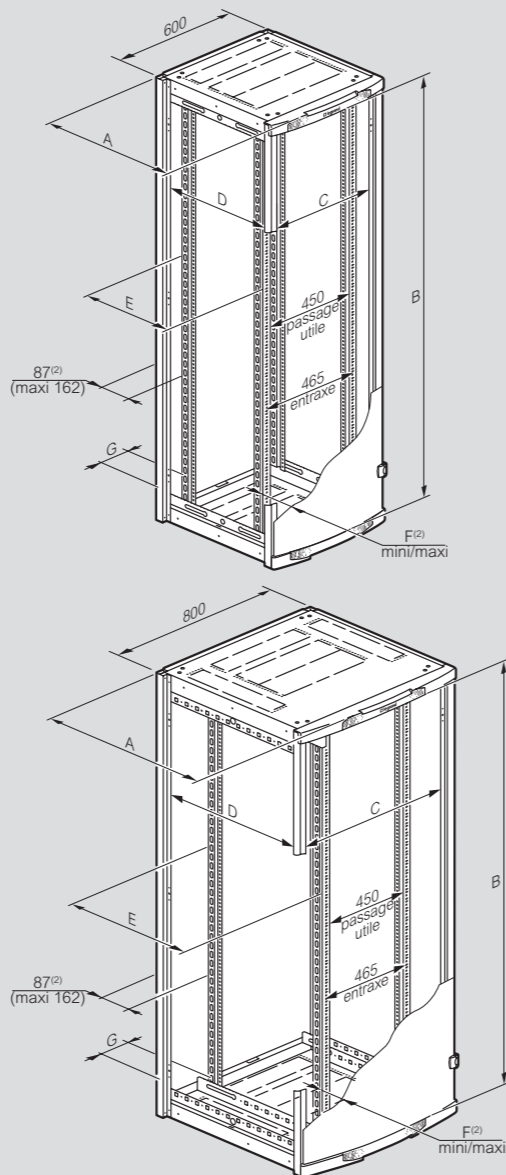
Réf.	Capacité	H'	L	P	A	B	C
0 463 41	42 U	2026	810	857	1165	1010	1535
0 463 42						1210	
0 463 43						1430	

Baies serveur

Réf.	Capacité	H'	L	P	A	B
0 463 85	42 U	2026	610	1086	1160	1655
0 463 86			810	1096	1550	1858

1 : Sans les pieds de réglage de niveau (+15 à 45 mm avec pieds)

Dimensions utiles (mm)



Baies porte avant simple

Réf.	Capacité	A	Passage utile				F ²		G
			B	C	D	E	Mini	Maxi	
0 463 00	24 U	659	1086	490	425	118	193	41	
0 463 06	29 U		1308						
0 463 12	33 U		1486						
0 463 18/30	42 U	1886	690	625	122	197	141		
0 463 19								859	
0 463 21								657	
0 463 22/33								857	
0 463 23								1057	
0 463 28	47 U	2108	690	625	95	170	141		
0 463 29								890	

Baies porte avant double

Réf.	Capacité	A	Passage utile				F ²		G
			B	C	D	E	Mini	Maxi	
0 463 41	42 U	1886	690	690	625	122	197	141	
0 463 42									490
0 463 43									825

2 : Réglage continu avec repérage au pas de 12,5 mm

Baies serveur

Réf.	Capacité	A	Passage utile				F ²		G
			B	C	D	E	Mini	Maxi	
0 463 85	42 U	1886	690	890	825	75	150	41	
0 463 86								141	

2 : Réglage continu avec repérage au pas de 12,5 mm

Entrées de câbles baies LCS² (mm)

Pré-découpes hautes et basses au format 19" (passage utile 451 mm)

	Larg. 600	Larg. 800
Prof. 600		
Prof. 800		
Prof. 1000	-	

Entrées de câbles baies serveur LCS² (mm)

Pré-découpes hautes au format 19" (passage utile 451 mm)
 Découpe centrale basse (805 x 450 mm)

	Haut	Bas
Larg. 600		
Larg. 800		

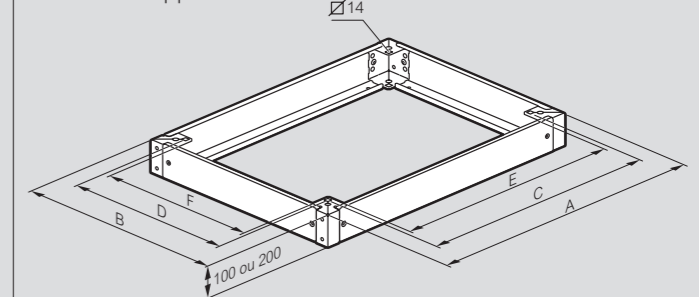
Poids (kg)

Les poids indiqués correspondent aux poids nets (hors emballage)

Réf.		Poids Baie	Poids Baie d'extension
Baies porte avant simple	0 463 00	69	-
	0 463 06	77	-
	0 463 12	84	-
	0 463 18/30 (ext)	99	72
	0 463 19	110	-
	0 463 21	114	-
	0 463 22/33 (ext)	127	90
	0 463 23	151	-
	0 463 28	138	-
	0 463 29	163	-
Baies porte avant double	0 463 41	114	-
	0 463 42	127	-
	0 463 43	151	-
Baies serveur	0 463 85	155	-
	0 463 86	166	-

Socles pour baies (mm)

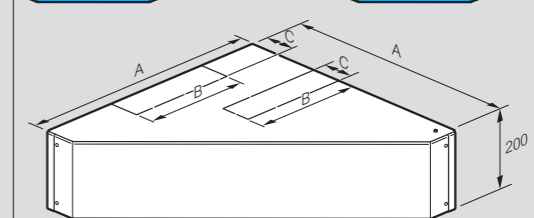
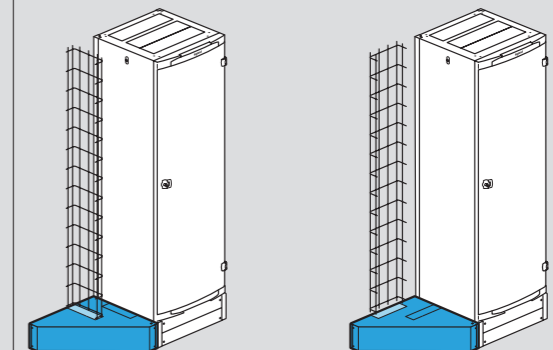
Kit socle + trappes latérales



Dim. baies Larg. x Prof.	Hors-tout		Fixation		Passage utile	
	A	B	C	D	E	F
600 x 600	599	599	478	478	449	449
600 x 800	599	799	478	678	449	649
800 x 600	799	599	678	478	649	449
800 x 800	799	799	678	678	649	649
600 x 1000	599	999	478	878	449	849
800 x 1000	799	999	678	878	649	849

Interface de liaison (mm)

Montage à gauche ou à droite d'une baie équipée d'un socle H 200 mm
 Couvercle de l'interface réversible



Dim. baies Prof.	A	B	C
600	600	435	120