

Boîtes de sol hauteur réduite



Tableau de suggestion d'installation des prises et supports d'installation p. 888

- Réf. **Boîte de sol à "hauteur réduite" 50 mm**
- 16 modules**
- 0 880 70 Pour plancher technique ou chape béton de 50 à 70 mm
 Pour chape béton, utiliser la boîte d'encastrement réf. 0 880 73
 Pour plancher technique utiliser le kit électroisolant réf. 0 880 71
 Livrée avec couvercle pour moquette
 Pour positionnement vertical des appareillages
 Garanti la parfaite séparation des courants
 Ouverture facile par anneau
 Reçoivent des mécanismes Mosaic Link (p. 892 à 893)
 Couleur : gris RAL 7031
 Peut être équipée de plaque de finition inox réf. 0 880 72
- 0 880 72 **Plaque de finition inox**
 Pour boîte de sol à "hauteur réduite" 50 mm réf. 0 880 70
- 0 880 73 **Boîte d'encastrement pour chape béton et kit électroisolant pour plancher technique**
 Permet l'intégration des boîtes de sol à hauteur réduite 50 mm réf. 0 880 70 dans chape béton ou plancher technique
 Alimentation par conduits flexibles Ø16, 20 et 25 mm ou goulottes de sol hauteur 28 mm
- 0 880 71 Boîte d'encastrement pour chape béton
 Kit électroisolant pour plancher technique

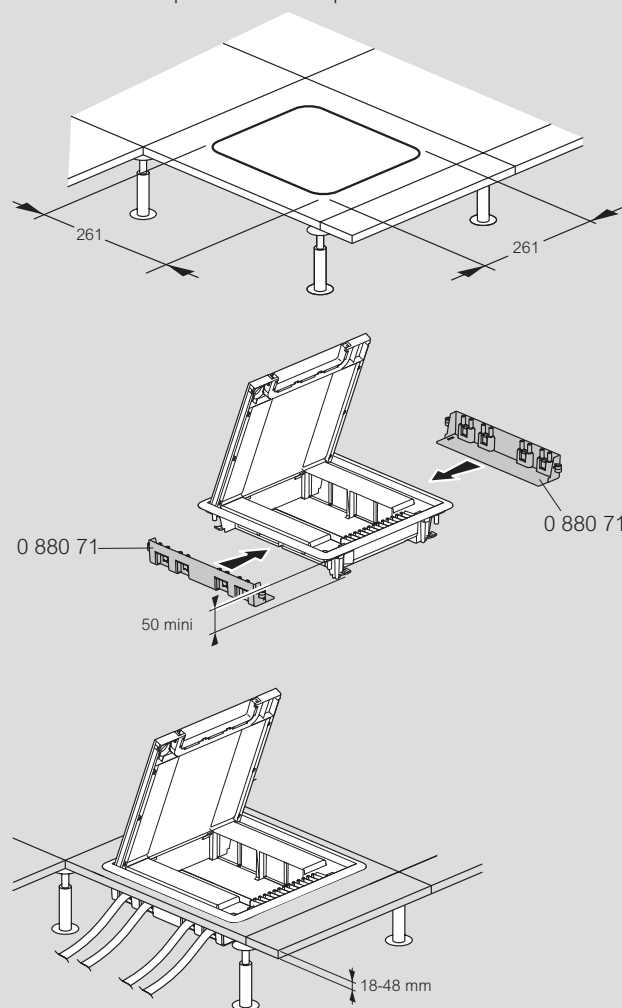
Boîtes de sol hauteur réduite

caractéristiques techniques

Boîtes de sol hauteur réduite

Principe d'installation

Installation dans plancher technique



Installation dans chape béton

