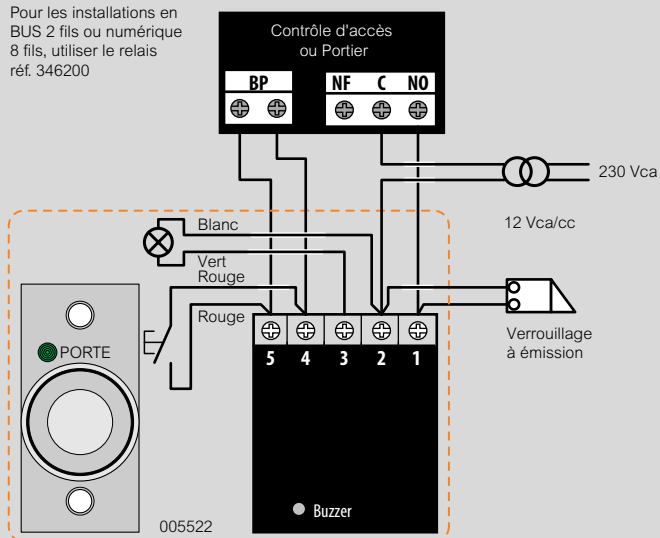


# Boutons-poussoirs

antivandales

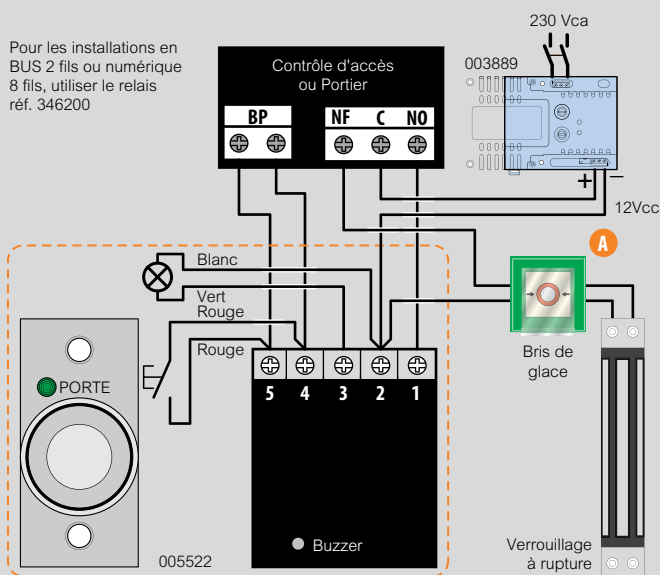
## Schéma de raccordement des boutons-poussoirs réf. 005511 et 005522 à une gâche à émission

Pour les installations en BUS 2 fils ou numérique 8 fils, utiliser le relais réf. 346200



## Schéma de raccordement des boutons-poussoirs réf. 005511 et 005522 à une ventouse ou à une gâche à rupture

Pour les installations en BUS 2 fils ou numérique 8 fils, utiliser le relais réf. 346200



**A** Montage de ce produit en conformité avec la réglementation incendie en vigueur