

Répartition verticale VX³ optimisée

jeu de barres

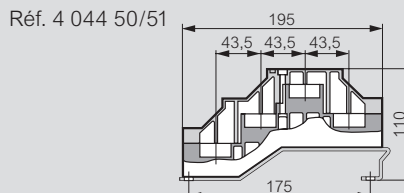
Jeu de barres alu 400 A VX³

Tension d'isolement selon EN 60947-1/IEC 60664-1 : 1000 V_~
Tension d'impulsion (U_{imp}) : 8 kV

Détermination des distances maximales entre les supports (mm)

Barres	Fond isolant 4 044 37/38		Décalé en gaine à câbles 4 044 50/51	
	4 044 30	4 044 31	4 044 30	4 044 31
Ip _k (kÅ)				
10	1600	1600	1600	1600
21	1600	1600	800	800
30	1000	1000	400	500
40	800	800	350	400
52	600	600	250	300

Cotes d'encombrement (mm)



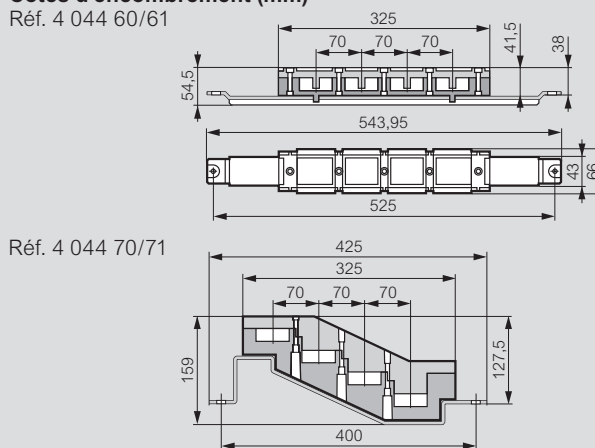
Jeu de barres alu 800 A VX³

Tension d'isolement selon EN 60947-1/IEC 60664-1 : 1000 V_~
Tension d'impulsion (U_{imp}) : 8 kV

Détermination des distances maximales entre les supports (mm)

Barres	Fond d'armoire 4 044 60/61		Décalé en gaine à câbles 4 044 70/71	
	4 044 33	4 044 33	4 044 33	4 044 33
Ip _k				
30	1600	1600	1600	1600
40	1000	1000	1000	1000
52	800	800	800	800
63	700	700	700	700
73	600	600	600	600
80	500	600	600	600
94	400	500	500	500
105	400	500	500	500

Cotes d'encombrement (mm)



Jeu de barres alu VX³ 630 à 1600 A

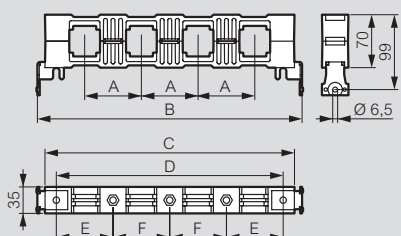
Tension d'isolement selon EN 60947-1/IEC 60664-1 : 1000 V_~
Tension d'impulsion (U_{imp}) : 8 kV

Détermination des distances maximales entre les supports (mm)

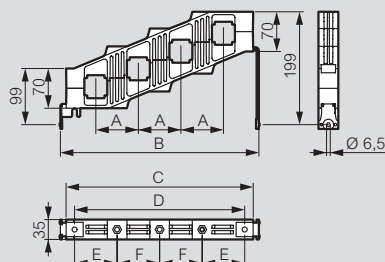
Barres	1 barre alu en C par pôle 0 373 50/66/67					1 barre alu en C par pôle 0 373 51/68/69				
	0 373 54	0 373 55	0 373 56	0 373 57	0 373 58	0 373 54	0 373 55	0 373 56	0 373 57	0 373 58
Ip _k (kÅ)										
30	1600	1600	1600	1600	1600	1600	1600	1600	1600	1600
40	1000	1000	1000	1000	1000	1000	1000	1000	1000	1000
52	800	800	800	800	800	800	800	800	800	800
63	700	700	700	700	700	600	600	600	600	600
73	600	600	600	600	600	500	500	500	500	500
80	600	600	600	600	600	500	500	500	500	500
94	500	500	500	500	500	400	400	400	400	400
105	500	500	500	500	500	400	400	400	400	400
132	-	-	500	500	500	-	-	400	400	400
154	-	-	400	400	400	-	-	300	300	300

Cotes d'encombrement (mm)

Réf. 0 373 50/51/66/68



Réf. 0 373 67/69



Réf.	A	B	C	D	E	F
0 373 66	75	350	330	300	75	75
0 373 68	125	600	580	550	150	125
0 373 67	75	350	330	300	75	75
0 373 69	125	600	580	550	150	125
0 373 50	75	-	330	300	75	75
0 373 51	125	-	580	550	150	125