

## Raccordement


connecteurs et boîtiers de raccordement



### Réf. Connecteurs

- Pour dérivation des conducteurs sur barre
- 0 374 03** **3 départs 200 A**  
Se fixe sur barres cuivre plates et répartiteur réf. 0 374 00 (p. 424)  
Capacité :  
- 1 départ Ø5,3 mm pour raccordement 1,5 à 6 mm<sup>2</sup>  
- 2 départs Ø7,5 mm pour raccordement 6 à 16 mm<sup>2</sup>
- 0 373 99** **6 départs 250 A**  
Se fixe sur barres aluminium en C avec l'écrou marteau réf. 4 044 95 (p. 410) ou barres cuivre plates  
Capacité des départs :  
- 4 x 6 à 35 mm<sup>2</sup>  
- 2 x 6 à 35 mm<sup>2</sup>
- 0 374 05** **7 départs 400 A**  
Se fixe sur barres cuivre plates  
Capacité :  
- 4 départs Ø5,3 mm pour raccordement 1,5 à 6 mm<sup>2</sup>  
- 3 départs Ø7,5 mm pour raccordement 6 à 16 mm<sup>2</sup>

### Boîtiers de raccordement alu/cuivre jusqu'à 300 mm<sup>2</sup>

- Permettent d'adapter la section du câble d'arrivée ou de départ pour le raccordement d'un appareil  
Boîtier IP 2X, capot transparent auto-extinguible  
Fixation universelle sur rail  ou sur platine  
Capot plombable réversible avec zone de repérage  
Livrés avec barreau de couplage cuivre
- 0 374 80** Boîtier de raccordement 120 mm<sup>2</sup> Al/Cu 300 A max.  
Arrivée : 16 à 120 mm<sup>2</sup> Alu ou 16 à 120 mm<sup>2</sup> Cu  
Départ : 16 à 70 mm<sup>2</sup> Cu
- 0 374 81** Boîtier de raccordement 300 mm<sup>2</sup> Al/Cu 540 A max.  
Arrivée : 70 à 300 mm<sup>2</sup> Alu ou 70 à 185 mm<sup>2</sup> Cu  
Départ : 70 à 150 mm<sup>2</sup> Cu

### Bornes de répartition

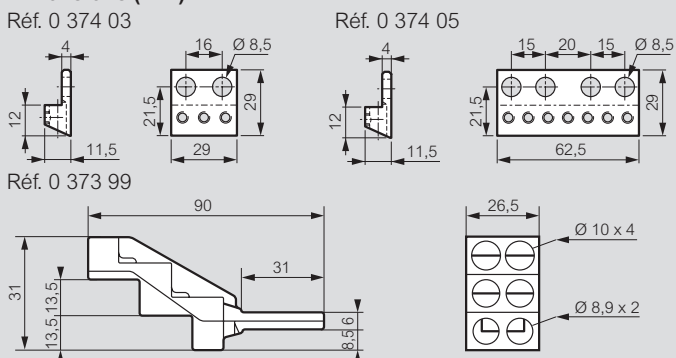
- Se montent directement dans la borne en aval de l'appareil :  
*I<sub>cc</sub> crête (kA)*
- |          |   |    |
|----------|---|----|
| 0 048 67 | 160 A - 6 départs 25 mm <sup>2</sup> souple<br>DPX <sup>3</sup> 160, Vistop 100 A et 160 A, DX <sup>3</sup> 125 A                     | 30 |
| 0 048 68 | 250 A 4 départs 35 mm <sup>2</sup> souple et<br>2 départs 25 mm <sup>2</sup> souple pour<br>DPX <sup>3</sup> 250, DPX 250, DPX-IS 250 | 36 |

## Raccordement

connecteurs et boîtiers de raccordement

### Connecteurs

#### Dimensions (mm)



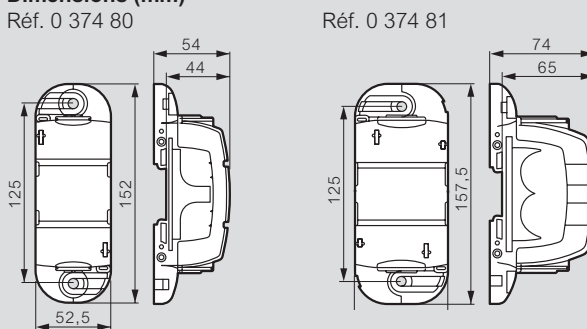
### Boîtiers de raccordement

#### Caractéristiques

- Tension d'emploi : U<sub>e</sub> = 690 V<sub>~</sub> suivant EN 60947-1 / IEC 60664-1
- Raccordement aluminium
  - Conforme à la norme NF C 63-061 classe B et à la spécification Enedis HN 60-E-03 essai 3.11 de vieillissement électrique des contacts
  - Raccordement cuivre
  - Conforme à la norme EN 60947-7-1

Réf.	U <sub>imp</sub>	I <sub>cw</sub>	Couple	Section raccordable
0 374 80	10 kV	14,5 kA	14 Nm	Cu 16-120 mm <sup>2</sup>   Cu 16-70 mm <sup>2</sup>
				Al 16-120 mm <sup>2</sup>
0 374 81	12 kV	22,2 kA	30 Nm	Cu 70-185 mm <sup>2</sup>   Cu 70-150 mm <sup>2</sup>
				Al 70-300 mm <sup>2</sup>

#### Dimensions (mm)



#### Utilisation

Interface aluminium/cuivre entre le câble d'arrivée et le câble de départ

- |                  |                            |   |
|------------------|----------------------------|---|
| Arrivée - Départ | Distribution en dérivation | Distribution en repiquage avec 2 barreaux de couplage superposés (livrés) |
|------------------|----------------------------|---|

