

XL³ 4000 - montage des modulaires, Vistop jusqu'à 160 A, DPX³ 160, 250 et DPX-IS 250 sur rail

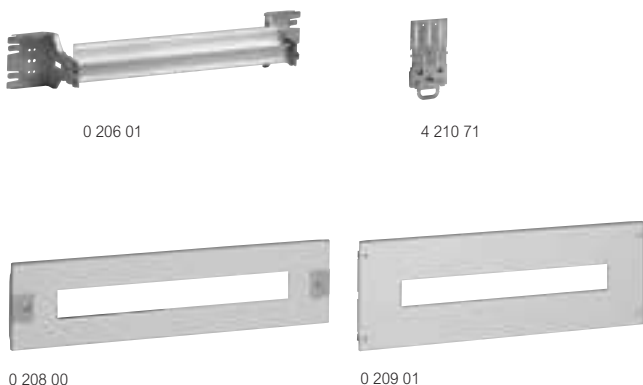
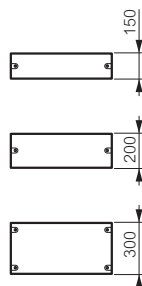


Tableau de choix des équipements p. 318

Réf.	Fixation sur rails
	Rails
	Ensemble composé d'un rail profilé aluminium, et de 2 équerres de fixation à 2 positions Reçoivent les répartiteurs de rangée HX ³ 125 A Permettent la fixation des DPX ³ , Vistop et DPX-IS à l'aide des platines dédiées
24 modules 0 206 01	36 modules 0 206 51
	Se fixent sur les montants fonctionnels dans XL ³ 800 et 4000 Reçoivent le bracolet de guidage de la filerie réf. 4 052 25 (p. 330)
	Adaptateurs pour montage des DPX³ sur rail
	Permettent le montage des DPX ³ sur le rail aluminium et sur platine réf. 0 206 11/61 (p. 325)
4 210 71 4 210 73	Pour DPX ³ 160 sans commande motorisée latérale Pour DPX ³ 160 différentiel sans commande motorisée latérale
4 210 68	Pour tous DPX ³ 160 avec commande motorisée latérale
4 210 72 4 210 74	Pour DPX ³ 250 sans commande motorisée latérale Pour DPX ³ 250 différentiels sans commande motorisée latérale
4 210 69	Pour tous DPX ³ 250 avec commande motorisée latérale
	Adaptateur pour montage des DPX-IS 250 sur rail
	Permet le montage des appareils sur rail aluminium et sur platine réf. 0 206 11/61
0 262 39	Pour DPX-IS 250
	Rehausse de rail alu
	Destinée à la cohabitation d'appareils modulaires et de DPX ³ 160/250 et DPX-IS 250 montés sur les dispositifs réf. 0 206 01/51 ou sur platine réf. 0 206 11/61
4 052 26	Pour 20 modules
	Rehausse de rail plastique
	S'adapte sur un rail pour permettre la cohabitation sur une même rangée de DPX ³ et de DPX-IS 250 montés sur une platine réf. 0 262 39
0 262 99	Pour 20 modules
	Plastrons métal
24 modules 0 208 00 ¹ 0 209 00 ²	36 modules 0 209 50 ²
	Pour appareils modulaires 1/4 de tour A vis imperdables
0 208 01 ¹ 0 209 01 ²	0 209 51 ²
	Pour Vistop jusqu'à 160 A 1/4 de tour A vis imperdables
0 208 10 ¹ 0 209 10 ²	0 209 60 ²
	Pour DPX³ et DPX-IS 250 1/4 de tour A vis imperdables



1 : Permettent la préhension et le plombage
2 : Charnières réf. 0 209 59 en option

XL³ 4000 montage des DPX-IS 250, DPX-IS 630 et DPX-IS 1600 sur platines

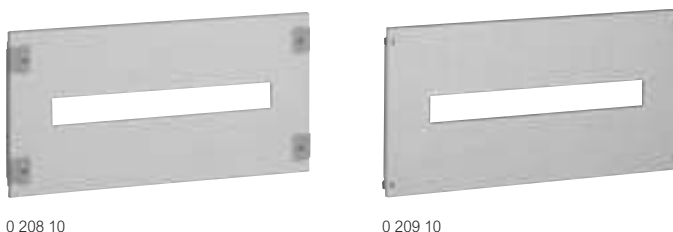
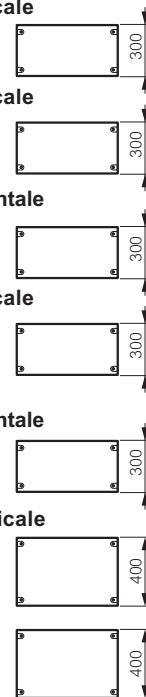


Tableau de choix des équipements p. 318 à 321

Réf.	Platines pour DPX-IS
	Fixation directe sur montants fonctionnels
24 modules 0 206 05 0 206 07 0 211 00 0 211 06	36 modules 0 206 55 0 206 57 0 211 03
	Platines fixes pour appareil en position verticale Pour 1 ou 2 DPX-IS 250 prises avant ou arrière Pour 1 DPX-IS 630 prises avant ou arrière Pour 1 DPX-IS 1600 ou 1 DPX ³ 1600 prises avant Pour 1 DPX-IS 1600 ou 1 DPX ³ 1600 prises arrière
0 206 18 0 206 19	
	Platines fixes pour appareil en position horizontale Pour 1 DPX-IS 250 prises avant ou arrière Pour 1 DPX-IS 630 prises avant ou arrière
	Plastrons métal
24 modules 0 208 10 ² 0 209 10 ¹	36 modules 0 209 60 ¹
	Pour 1 DPX-IS 250 en position verticale 1/4 de tour A vis imperdables
0 208 06 ² 0 209 06 ¹	0 209 60 ¹
	Pour 2 DPX-IS 250 en position verticale 1/4 de tour A vis imperdables
0 209 18	
	Pour 1 DPX-IS 250 en position horizontale A vis imperdables
0 208 07 ² 0 209 07 ¹	0 209 57 ¹
	Pour 1 DPX-IS 630 en position verticale Ne permettent pas le montage des cache-bornes réf. 0 262 45 1/4 de tour A vis imperdables
0 209 19	
	Pour 1 DPX-IS 630 en position horizontale A vis imperdables
24 modules 0 211 13 ¹	
	Pour 1 DPX-IS 1600 en position verticale A vis imperdables
0 208 36	
	Pour 1 DPX-IS 1600 en position horizontale A vis imperdables



1 : Charnières réf. 0 209 59 en option
2 : Permettent la préhension et le plombage