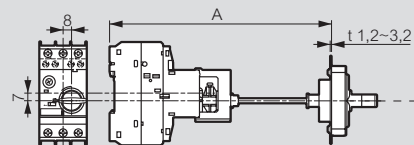


Disjoncteurs moteur MPX³

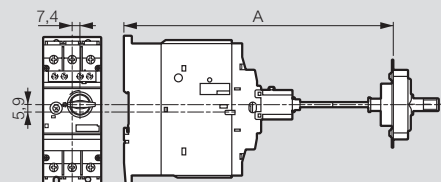
dimensions

Commande déportée

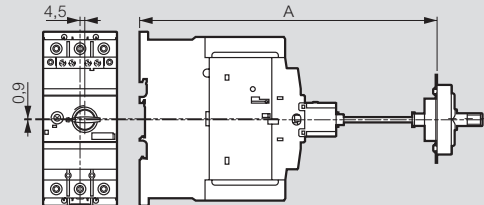
MPX³ 32H / 32MA - Réf. 4 174 63



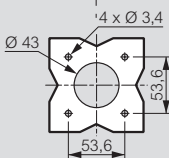
MPX³ 63H - Réf. 4 174 64



MPX³ 100H - Réf. 4 174 65

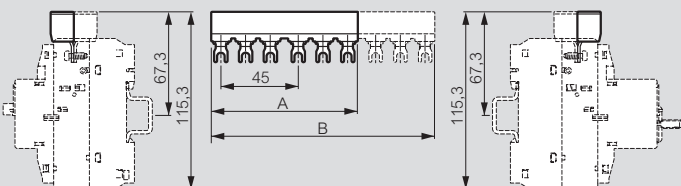


| Réf. | A (mm) | Type MMS |
|----------|---------------------------|-----------------------------|
| 4 174 63 | min : 148,6 | MPX ³ 32H / 32MA |
| | maxi : 410,6 (axe 315 mm) | |
| 4 174 64 | min : 193,6 | MPX ³ 63H |
| | maxi : 455,6 (axe 315 mm) | |
| 4 174 65 | min : 220 | MPX ³ 100H |
| | maxi : 482 (axe 315 mm) | |

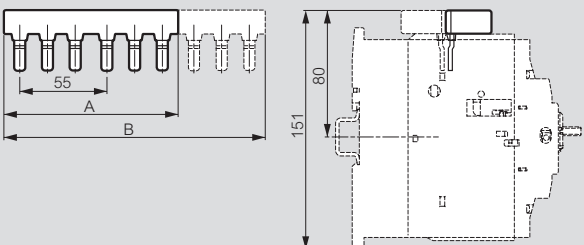


Peigne d'alimentation

Réf. 4 174 71/73/75/76



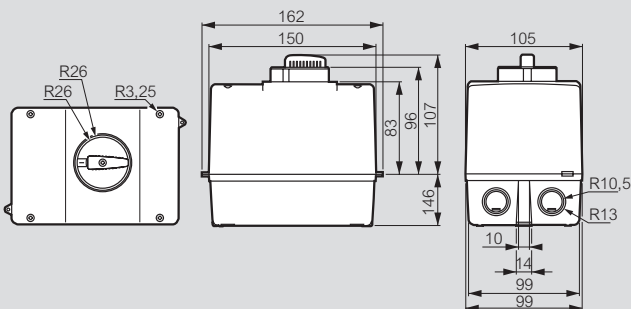
Réf. 4 174 72/74



| Réf. | Nombre de MPX ³ | A (mm) | B (mm) |
|----------|----------------------------|--------|--------|
| 4 174 71 | 2 | 85 | - |
| 4 174 72 | 3 | - | 130 |
| 4 174 73 | 2 | 110 | - |
| 4 174 74 | 3 | - | 165 |
| 4 174 75 | 4 | - | 175 |
| 4 174 76 | 5 | - | 220 |

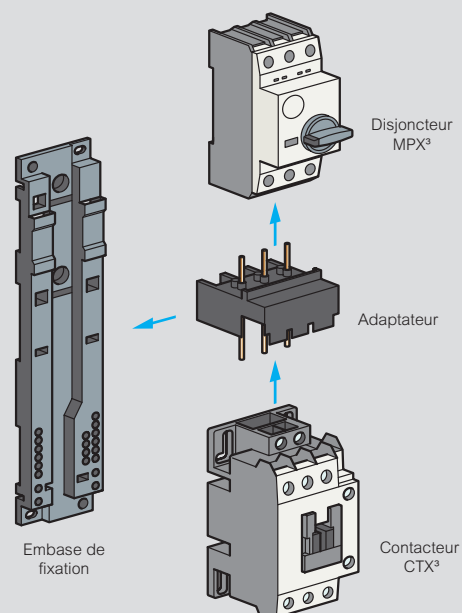
Boîtier

Réf. 4 174 80/81



Embase de fixation - principe de montage

Réf. 4 174 60/61/62



Fixation du contacteur sur l'embase par vis 3,5 x 20, type PVC tête cylindrique (TCB) Pozidriv recommandé

| MPX ³ | Contacteur CTX ³ | Adaptateur | Embase de fixation |
|-------------------------|-----------------------------|------------|--------------------|
| MPX ³ 32S | CTX ³ mini ~ | 4 174 40 | 4 174 60 |
| | CTX ³ mini = | 4 174 41 | |
| | CTX ³ 22 ~ | 4 174 48 | |
| | CTX ³ 22 = | 4 174 49 | |
| | CTX ³ 40 ~ | 4 174 52 | |
| MPX ³ 32H/MA | CTX ³ 40 = | 4 174 53 | |
| | CTX ³ mini ~ | 4 174 42 | |
| | CTX ³ mini = | 4 174 43 | |
| | CTX ³ 22 ~ | 4 174 50 | |
| MPX ³ 63H | CTX ³ 22 = | 4 174 51 | |
| | CTX ³ 40 ~ | 4 174 54 | |
| | CTX ³ 40 = | 4 174 55 | |
| MPX ³ 100H | CTX ³ 65 ~ | 4 174 56 | 4 174 61 |
| | CTX ³ 65 = | 4 174 57 | |
| | CTX ³ 100 ~ | 4 174 58 | 4 174 62 |
| CTX ³ 100 = | 4 174 59 | | |

| Réf. | Dimensions | | | Montage | |
|----------|------------|------------|------------|-----------------|------------------------------|
| | Haut. (mm) | Larg. (mm) | Prof. (mm) | Sur rail Ω (mm) | Par trous de fixation Ø (mm) |
| 4 174 60 | 210 | 45 | 23 | 35 | 5 |
| 4 174 61 | 270 | 55 | 23 | 75 | 5 |
| 4 174 62 | 335 | 70 | 23 | 75 | 5 |