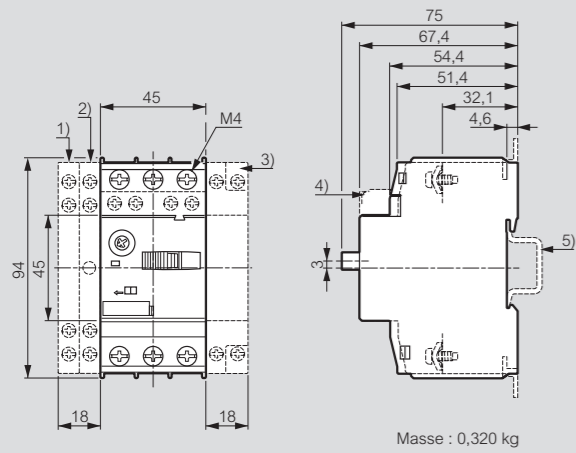


Disjoncteurs moteur MPX³

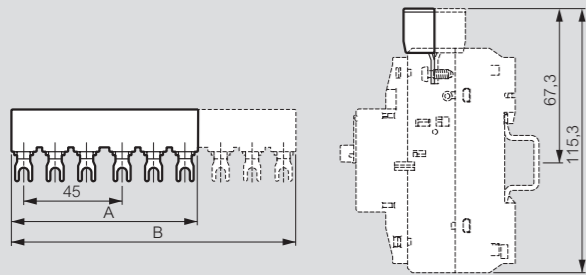
dimensions

MPX³ 32S



Masse : 0,320 kg

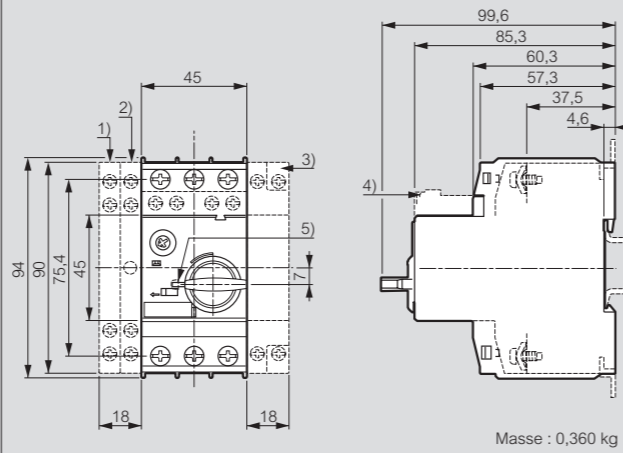
- 1) Contact auxiliaire latéral
- 2) Contact signal défaut magnétique latéral
- 3) Déclencheur à émission ou à minimum de tension latéral
- 4) Contact auxiliaire frontal
- 5) Rail 35 mm norme EN 50 022



Réf.	Nombre de MPX ³	A ⁽¹⁾ (mm)	B (mm)
4 174 71	2	85	-
4 174 73	3	-	130
4 174 75	4	-	175
4 174 76	5	-	220

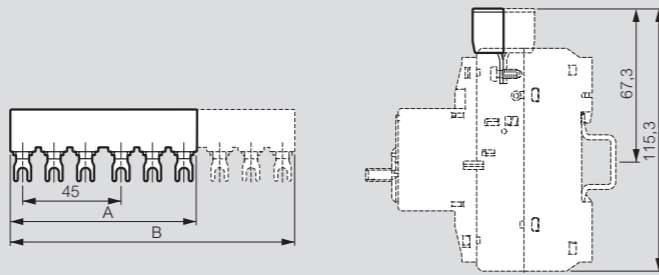
(1) Uniquement pour la réf. 4 174 71

MPX³ 32H / 32MA



Masse : 0,360 kg

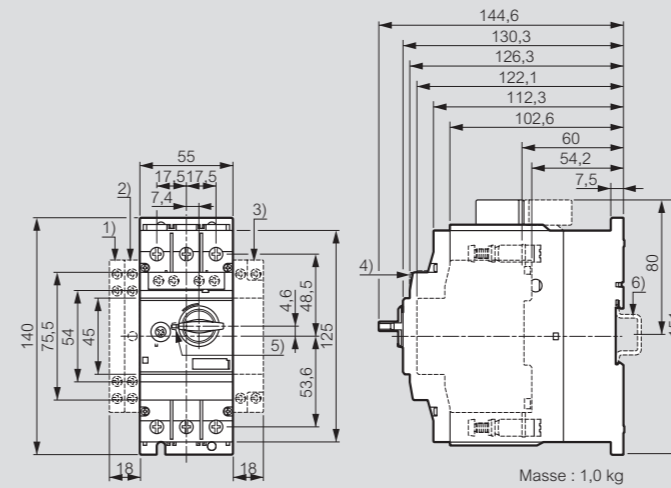
- 1) Contact auxiliaire latéral
- 2) Contact signal défaut magnétique latéral
- 3) Déclencheur à émission ou à minimum de tension latéral
- 4) Contact auxiliaire frontal
- 5) Verrouillage de la manette en position OFF (Ø 5 mm)
- 6) Rail 35 mm norme EN 50 022



Réf.	Nombre de MPX ³	A ⁽¹⁾ (mm)	B (mm)
4 174 71	2	85	-
4 174 73	3	-	130
4 174 75	4	-	175
4 174 76	5	-	220

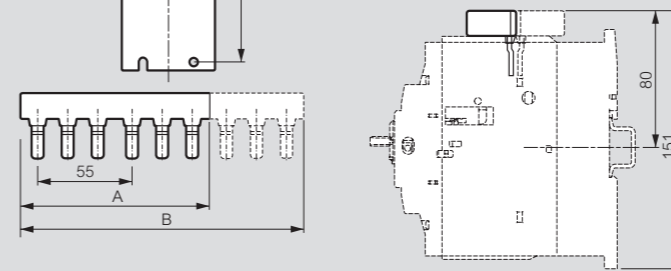
(1) Uniquement pour la réf. 4 174 71

MPX³ 63H



Masse : 1,0 kg

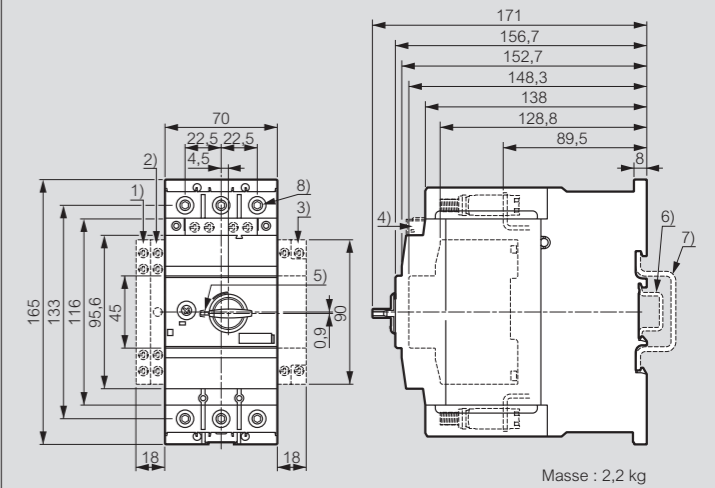
- 1) Contact auxiliaire latéral
- 2) Contact signal défaut magnétique latéral
- 3) Déclencheur à émission ou à minimum de tension latéral
- 4) Contact auxiliaire frontal
- 5) Verrouillage de la manette en position OFF (Ø 5 mm)
- 6) Rail 35 mm norme EN 50 022



Réf.	Nombre de MPX ³	A ⁽¹⁾ (mm)	B (mm)
4 174 72	2	110	-
4 174 74	3	-	165

(1) Uniquement pour la réf. 4 174 72

MPX³ 100H



Masse : 2,2 kg

- 1) Contact auxiliaire latéral
- 2) Contact signal défaut magnétique latéral
- 3) Déclencheur à émission ou à minimum de tension latéral
- 4) Contact auxiliaire frontal
- 5) Verrouillage de la manette en position OFF (Ø 5 mm)
- 6) Rail 35 mm norme EN 50 022
- 7) Rail 75 mm norme EN 50 023
- 8) Vis à tête 6 pans creuse de 4 mm

