

# Gestion thermique des coffrets et armoires

caractéristiques techniques et compatibilité dimensionnelle

## Climatiseurs (suite)

### Caractéristiques techniques des climatiseurs

| Climatiseurs verticaux                   |                 |                 |                 |                 |                 |                 |                  |                 |                 |                  |
|--|-----------------|-----------------|-----------------|-----------------|-----------------|-----------------|------------------|-----------------|-----------------|------------------|
| Références                               | 0 353 46        | 0 353 47        | 0 353 48        | 0 353 49        | 0 353 50        | 0 353 51        | 0 353 53         | 0 353 54        | 0 353 55        | 0 353 56         |
| Puissance frigorifique (W) L35L35/EN 814 | 380             | 640             | 820             | 1250            | 1600            | 2000            | 3850             | 1600            | 2000            | 3850             |
| L35L50/EN 814                            | 240             | 470             | 680             | 910             | 1230            | 1510            | 2870             | 1230            | 1510            | 2870             |
| Tension (V/phase)                        | 230/1           | 230/1           | 230/1           | 230/1           | 230/1           | 230/1           | 400/2            | 400/2           | 400/3           | 400/3            |
| Fréquence (Hz)                           | 50/60           | 50/60           | 50/60           | 50/60           | 50/60           | 50/60           | 50/60            | 50/60           | 50/60           | 50/60            |
| Puissance absorbée (W)                   | 330             | 470             | 490             | 760             | 940             | 1290            | 1990             | 960             | 1150            | 2050             |
| Courant absorbé (A) fonctionnement       | 1,6             | 2,1             | 2,6             | 3,8             | 5,3             | 6,5             | 9,5              | 2,9             | 2,5             | 3,6              |
| Courant absorbé (A) démarrage            | 6               | 8,1             | 10,8            | 11              | 18              | 24              | 35,2             | 11              | 10              | 18               |
| Débit circuit d'air intérieur (m³/h)     | 280             | 330             | 330             | 570             | 570             | 860             | 1450             | 570             | 860             | 1450             |
| Débit circuit d'air extérieur (m³/h)     | 280             | 570             | 570             | 860             | 1050            | 1050            | 1450             | 1050            | 1050            | 1450             |
| Charge de réfrigérant R134a (kg)         | 0,11            | 0,2             | 0,14            | 0,38            | 0,45            | 0,42            | 1,05             | 0,45            | 0,59            | 1,05             |
| IP circuit intérieur                     | 54              | 54              | 54              | 54              | 54              | 54              | 54               | 54              | 54              | 54               |
| IP circuit extérieur <sup>(1)</sup>      | 24              | 24              | 24              | 24              | 24              | 24              | 24               | 24              | 24              | 24               |
| Niveau sonore (dB)                       | 60              | 65              | 65              | 65              | 65              | 65              | 70               | 65              | 65              | 70               |
| Dim. : H x L x P (mm)                    | 460 x 285 x 176 | 605 x 315 x 209 | 783 x 348 x 213 | 999 x 406 x 237 | 999 x 406 x 237 | 999 x 406 x 237 | 1270 x 500 x 335 | 999 x 406 x 237 | 999 x 406 x 237 | 1270 x 500 x 325 |
| Masse (kg)                               | 17              | 21              | 27              | 38              | 40              | 52              | 82               | 42              | 57              | 85               |

| Climatiseurs de toit                     |                 |                 |                 |                 |                 |                 |                 |
|--|-----------------|-----------------|-----------------|-----------------|-----------------|-----------------|-----------------|
| Références                               | 0 353 58        | 0 353 59        | 0 353 60        | 0 353 62        | 0 353 63        | 0 353 64        | 0 353 65        |
| Puissance frigorifique (W) L35L35/EN 814 | 1150            | 1550            | 2050            | 3850            | 1550            | 2050            | 3850            |
| L35L50/EN 814                            | 900             | 1200            | 1560            | 2870            | 1200            | 1560            | 2870            |
| Tension (V/phase)                        | 230/1           | 230/1           | 230/1           | 230/1           | 400/2           | 400/3           | 400/3           |
| Fréquence (Hz)                           | 50/60           | 50/60           | 50/60           | 50/60           | 50/60           | 50/60           | 50/60           |
| Puissance absorbée (W)                   | 660             | 930             | 1300            | 1950            | 940             | 1190            | 1890            |
| Courant absorbé (A) fonctionnement       | 3,2             | 4,5             | 6               | 9               | 2,8             | 1,9             | 3,4             |
| Courant absorbé (A) démarrage            | 11              | 18              | 24              | 38,2            | 9,6             | 10              | 17              |
| Débit circuit d'air intérieur (m³/h)     | 570             | 860             | 1050            | 1450            | 860             | 1050            | 1450            |
| Débit circuit d'air extérieur (m³/h)     | 1010            | 1820            | 1820            | 3410            | 1820            | 1820            | 3410            |
| Charge de réfrigérant R134a (kg)         | 0,63            | 0,8             | 1,05            | 1,8             | 0,8             | 0,55            | 1,6             |
| IP circuit intérieur                     | 54              | 54              | 54              | 54              | 54              | 54              | 54              |
| IP circuit extérieur <sup>(1)</sup>      | 24              | 24              | 24              | 24              | 24              | 24              | 24              |
| Niveau sonore (dB)                       | 65              | 65              | 65              | 75              | 65              | 65              | 75              |
| Dim. : H x L x P (mm)                    | 415 x 567 x 401 | 415 x 567 x 401 | 415 x 567 x 401 | 487 x 777 x 492 | 415 x 567 x 401 | 415 x 567 x 401 | 487 x 777 x 492 |
| Masse (kg)                               | 40              | 44              | 50              | 83              | 46              | 52              | 86              |

1 : IP 34 possible : nous consulter

## Compatibilité dimensionnelle

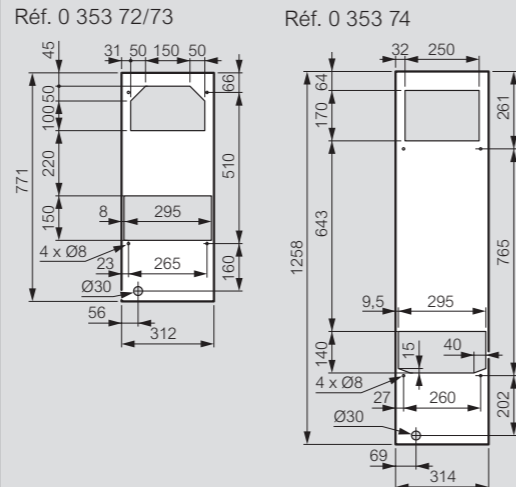
| Montage        | Climatiseur |          |          |          |             |             |             |          |                     |          |          |             |             | Echangeur   |          |          |          |          |             |             |             |
|----------------|-------------|----------|----------|----------|-------------|-------------|-------------|----------|---------------------|----------|----------|-------------|-------------|-------------|----------|----------|----------|----------|-------------|-------------|-------------|
|                | Latéral     |          |          |          | Arrière     |             |             |          | Toit <sup>(2)</sup> |          |          |             |             | Latéral     |          | Arrière  |          | Portes   |             |             |             |
|                | 0 353 46    | 0 353 47 | 0 353 48 | 0 353 49 | 0 353 50/54 | 0 353 51/55 | 0 353 53/56 | 0 353 46 | 0 353 47            | 0 353 48 | 0 353 49 | 0 353 50/54 | 0 353 51/55 | 0 353 53/56 | 0 353 46 | 0 353 47 | 0 353 48 | 0 353 49 | 0 353 50/54 | 0 353 51/55 | 0 353 53/56 |
| ALTIS MONOBLOC |             |          |          |          |             |             |             |          |                     |          |          |             |             |             |          |          |          |          |             |             |             |
| 1600           | 600         | 400      | •        | •        | •           | •           | •           | •        | •                   | •        | •        | •           | •           | •           | •        | •        | •        | •        | •           | •           | •           |
| 1600           | 800         | 400      | •        | •        | •           | •           | •           | •        | •                   | •        | •        | •           | •           | •           | •        | •        | •        | •        | •           | •           | •           |
| 1600           | 1000        | 400      | •        | •        | •           | •           | •           | •        | •                   | •        | •        | •           | •           | •           | •        | •        | •        | •        | •           | •           | •           |
| 1600           | 1200        | 400      | •        | •        | •           | •           | •           | •        | •                   | •        | •        | •           | •           | •           | •        | •        | •        | •        | •           | •           | •           |
| 1800           | 600         | 400      | •        | •        | •           | •           | •           | •        | •                   | •        | •        | •           | •           | •           | •        | •        | •        | •        | •           | •           | •           |
| 1800           | 800         | 400      | •        | •        | •           | •           | •           | •        | •                   | •        | •        | •           | •           | •           | •        | •        | •        | •        | •           | •           | •           |
| 1800           | 1000        | 400      | •        | •        | •           | •           | •           | •        | •                   | •        | •        | •           | •           | •           | •        | •        | •        | •        | •           | •           | •           |
| 1800           | 1200        | 400      | •        | •        | •           | •           | •           | •        | •                   | •        | •        | •           | •           | •           | •        | •        | •        | •        | •           | •           | •           |
| 1800           | 1600        | 400      | •        | •        | •           | •           | •           | •        | •                   | •        | •        | •           | •           | •           | •        | •        | •        | •        | •           | •           | •           |
| 1800           | 600         | 500      | •        | •        | •           | •           | •           | •        | •                   | •        | •        | •           | •           | •           | •        | •        | •        | •        | •           | •           | •           |
| 1800           | 800         | 500      | •        | •        | •           | •           | •           | •        | •                   | •        | •        | •           | •           | •           | •        | •        | •        | •        | •           | •           | •           |
| 1800           | 1000        | 500      | •        | •        | •           | •           | •           | •        | •                   | •        | •        | •           | •           | •           | •        | •        | •        | •        | •           | •           | •           |
| 1800           | 1200        | 500      | •        | •        | •           | •           | •           | •        | •                   | •        | •        | •           | •           | •           | •        | •        | •        | •        | •           | •           | •           |
| 1800           | 1600        | 500      | •        | •        | •           | •           | •           | •        | •                   | •        | •        | •           | •           | •           | •        | •        | •        | •        | •           | •           | •           |

1 : 2 portes - 2 : Clim de toit : ne pas positionner le clim entre 2 armoires (anneaux de levage)

• Montage compatible

## Echangeurs

### Dimensions et cotes de découpe (mm)



### Caractéristiques techniques des échangeurs

| Echangeurs air/air                 |                |                |                  |
|------------------------------------|----------------|----------------|------------------|
| Références                         | 0 353 72       | 0 353 73       | 0 353 74         |
| Puissance spécifique (W/°C)        | 36             | 50             | 80               |
| Tension (V)                        | 230            | 230            | 230              |
| Fréquence (Hz)                     | 50/60          | 50/60          | 50/60            |
| Puissance absorbée (W)             | 140            | 140            | 240              |
| Courant absorbé (A)                | 0,64           | 0,64           | 1,06             |
| Débit circuit air intérieur (m³/h) | 570            | 600            | 1050             |
| Débit circuit air extérieur (m³/h) | 570            | 600            | 1050             |
| IP circuit intérieur               | 54             | 54             | 54               |
| IP circuit extérieur               | 24             | 24             | 24               |
| Niveau sonore (dB)                 | 67             | 67             | 75               |
| Dim. H x L x P (mm)                | 771 x 316 x 93 | 771 x 316 x 93 | 1260 x 317 x 108 |
| Masse (kg)                         | 10             | 10             | 17               |

## Compatibilité dimensionnelle (suite)

| Montage                | Climatiseur         |          |          |          |             |             |             |          |                     |          |          |             |             | Echangeur   |          |          |          |          |             |             |             |
|------------------------|---------------------|----------|----------|----------|-------------|-------------|-------------|----------|---------------------|----------|----------|-------------|-------------|-------------|----------|----------|----------|----------|-------------|-------------|-------------|
|                        | Latéral             |          |          |          | Arrière     |             |             |          | Toit <sup>(2)</sup> |          |          |             |             | Latéral     |          | Arrière  |          | Portes   |             |             |             |
|                        | 0 353 46            | 0 353 47 | 0 353 48 | 0 353 49 | 0 353 50/54 | 0 353 51/55 | 0 353 53/56 | 0 353 46 | 0 353 47            | 0 353 48 | 0 353 49 | 0 353 50/54 | 0 353 51/55 | 0 353 53/56 | 0 353 46 | 0 353 47 | 0 353 48 | 0 353 49 | 0 353 50/54 | 0 353 51/55 | 0 353 53/56 |
| ALTIS MONOBLOC (suite) |                     |          |          |          |             |             |             |          |                     |          |          |             |             |             |          |          |          |          |             |             |             |
| 2000                   | 800                 | 500      | •        | •        | •           | •           | •           | •        | •                   | •        | •        | •           | •           | •           | •        | •        | •        | •        | •           | •           | •           |
| 2000                   | 1000 <sup>(1)</sup> | 500      | •        | •        | •           | •           | •           | •        | •                   | •        | •        | •           | •           | •           | •        | •        | •        | •        | •           | •           | •           |
| 2000                   | 1200                | 500      | •        | •        | •           | •           | •           | •        | •                   | •        | •        | •           | •           | •           | •        | •        | •        | •        | •           | •           | •           |
| 2000                   | 1600                | 500      | •        | •        | •           | •           | •           | •        | •                   | •        | •        | •           | •           | •           | •        | •        | •        | •        | •           | •           | •           |
| 1800                   | 800                 | 600      | •        | •        | •           | •           | •           | •        | •                   | •        | •        | •           | •           | •           | •        | •        | •        | •        | •           | •           | •           |
| 2000                   | 800                 | 600      | •        | •        | •           | •           | •           | •        | •                   | •        | •        | •           | •           | •           | •        | •        | •        | •        | •           | •           | •           |
| 2000                   | 1200                | 600      | •        | •        | •           | •           | •           | •        | •                   | •        | •        | •           | •           | •           | •        | •        | •        | •        | •           | •           | •           |
| ALTIS ASSEMBLABLES     |                     |          |          |          |             |             |             |          |                     |          |          |             |             |             |          |          |          |          |             |             |             |
| 1200                   | 600                 | 400      | •        | •        | •           | •           | •           | •        | •                   | •        | •        | •           | •           | •           | •        | •        | •        | •        | •           | •           | •           |
| 1200                   | 800                 | 400      | •        | •        | •           | •           | •           | •        | •                   | •        | •        | •           | •           | •           | •        | •        | •        | •        | •           | •           | •           |
| 1800                   | 400                 | 400      | •        | •        | •           | •           | •           | •        | •                   | •        | •        | •           | •           | •           | •        | •        | •        | •        | •           | •           | •           |
| 1800                   | 800                 | 400      | •        | •        | •           | •           | •           | •        | •                   | •        | •        | •           | •           | •           | •        | •        | •        | •        | •           | •           | •           |
| 1800                   | 1000                | 400      | •        | •        | •           | •           | •           | •        | •                   | •        | •        | •           | •           | •           | •        | •        | •        | •        | •           | •           | •           |
| 1800                   | 1000 <sup>(1)</sup> | 400      | •        | •        | •           | •           | •           | •        | •                   | •        | •        | •           | •           | •           | •        | •        | •        | •        | •           | •           | •           |
| 2000                   | 400                 | 400      | •        | •        | •           | •           | •           | •        | •                   | •        | •        | •           | •           | •           | •        | •        | •        | •        | •           | •           | •           |
| 2000                   | 600                 | 400      | •        | •        | •           | •           | •           | •        | •                   | •        | •        | •           | •           | •           | •        | •        | •        | •        | •           | •           | •           |
| 2000                   | 800                 | 400      | •        | •        | •           | •           | •           | •        | •                   | •        | •        | •           | •           | •           | •        | •        | •        | •        | •           | •           | •           |
| 2000                   | 800                 | 400      | •        | •        | •           | •           | •           | •        | •                   | •        | •        | •           | •           | •           | •        | •        | •        | •        | •           | •           | •           |
| 2000                   | 1000                | 400      | •        | •        | •           | •           | •           | •        | •                   | •        | •        | •           | •           | •           | •        | •        | •        | •        | •           | •           | •           |
| 2000                   | 1000 <sup>(1)</sup> | 400      | •        | •        | •           | •           | •           | •        | •                   | •        | •        | •           | •           | •           | •        | •        | •        | •        | •           | •           | •           |
| 2000                   | 1200                | 400      | •        | •        | •           | •           | •           | •        | •                   | •        | •        | •           | •           | •           | •        | •        | •        | •        | •           | •           | •           |
| 2000                   | 1600                | 400      | •        | •        | •           | •           | •           | •        | •                   | •        | •        | •           | •           | •           | •        | •        | •        | •        | •           | •           | •           |
| 1200                   | 600                 | 600      | •        | •        | •           | •           | •           | •        | •                   | •        | •        | •           | •           | •           | •        | •        | •        | •        | •           | •           | •           |
| 1200                   | 800                 | 600      | •        | •        | •           | •           |             |          |                     |          |          |             |             |             |          |          |          |          |             |             |             |