



0 352 36



Verrou dédié agroalimentaire



0 352 36 + 0 364 11



0 364 11



0 364 10  
Pattes inox pour fixation murale



0 352 36 + 2 x 0 364 10

Tableau d'aide au choix **p. 158**  
Agréments **p. 1132**

Conception de type Hygienic Design (HD) : pour milieux agroalimentaires ou avec haute exigence d'hygiène  
Finition inox brossé  
Porte arrondie et réversible, verrous inox  
Toit incliné à 30° avec une protection supérieure de la porte  
Coffret livré avec une clé  
Acceptent les accessoires Atlantic, Atlantic inox (kit d'éclairage...)

Réf.	Coffrets inox 304 L			
	IP 66 et IP 69 selon norme EN/IEC 60529 IK 10 selon norme EN/IEC 62262 (EN 50102) Agréés cULus Conformes IEC 62208 Version verticale 1 porte			
	Dimensions extérieures/ Equivalence coffret (mm)			
	Hauteur	Largueur	Profondeur	Poids (kg)
0 352 34	566/400	312/300	210/200	6,5
0 352 36	798/600	412/400	260/250	12,5
0 352 38	1031/800	612/600	310/300	27,4
0 352 39	1231/1000	812/800	310/300	39

**Pattes inox 304 L pour écartement mural**  
0 364 10 Jeu de 4 pattes. Livrées avec visserie  
Pour charge de 125 kg  
Ecartement de 75 mm  
Ecartement max. 150 mm possible : commander un 2<sup>ème</sup> jeu de 4 pattes réf. 0 364 10

**Pieds inox 304 L**  
0 364 11 Jeu de 4 pieds. Livrés avec visserie  
Pour charge de 125 kg  
Réglables de 120 à 160 mm  
Semelles des pieds inclinables à 10°

Autres configurations sur mesure  
**Contactez votre direction régionale**

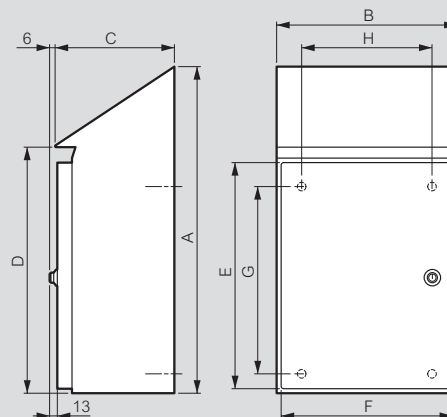
Autres équipements  
**p. 176, 178**

Kit de protection inox 304 L pour ventilateur **p. 215**



## Dimensions utiles

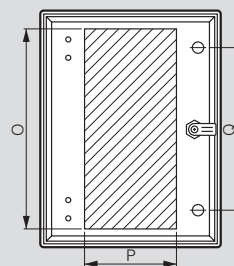
### Corps



Réf.	Dimensions coffrets (mm)							
	Haut. A	Larg. B	Prof. C	D	E	F	G	H
0 352 34	566	312	210 <sup>(1)</sup>	428	364	267	325	225
0 352 36	798	412	260 <sup>(1)</sup>	628	564	367	525	325
0 352 38	1031	612	310 <sup>(1)</sup>	828	764	566	725	525
0 352 39	1231	812	310 <sup>(1)</sup>	1028	964	766	925	725

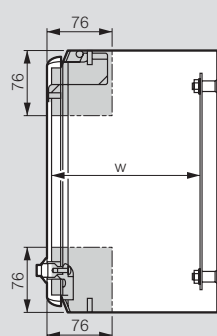
1 : + 6 mm avec verrou

### Porte



Réf.	Dimensions utiles portes		Position verrou
	O (mm)	P (mm)	Q (mm)
0 352 34	330	150	-
0 352 36	530	250	400
0 352 38	730	450	600
0 352 39	930	650	800

### Profondeur utile

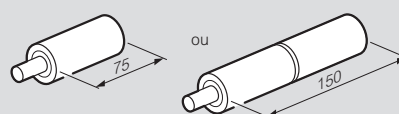


Coffrets prof. (mm)	Sur fond de coffret W (mm)
200	179
250	229
300	279

Zone de pivotement de la charnière

### Pattes écartement mural

Réf. 0 364 10



### Pieds réglables

Réf. 0 364 11

