

P 17 IP 44 coffrets multiprises équipés TBT 16 A et BT 16 et 32 A

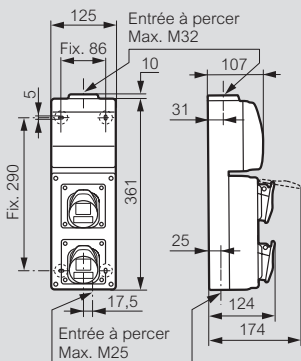
Caractéristiques

IP 44, selon les normes NF EN 60529 et IEC 60529
 Conformes aux normes IEC 61439-2-3 et IEC 61439-2
 IK 08 selon la norme NF EN 62262 et IEC 62262
 Livrés sans presse-étoupe
 Matière : plastique

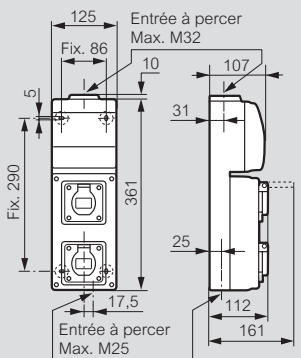
Dimensions

2 prises avec disjoncteur

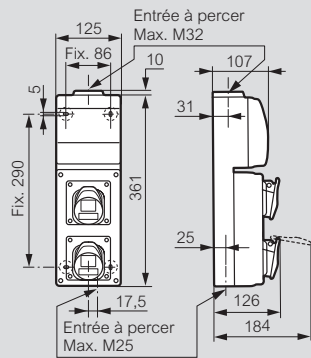
Réf. 0 589 30/37



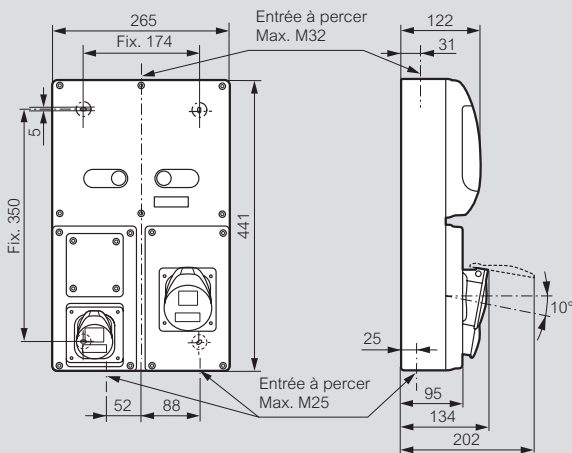
Réf. 0 589 31



Réf. 0 589 32

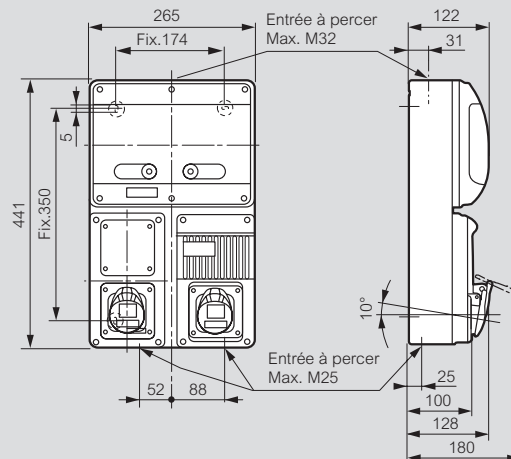


Réf. 0 589 21



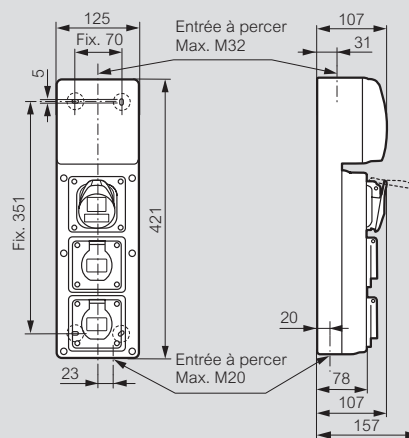
2 prises avec disjoncteur et transformateur

Réf. 0 589 20

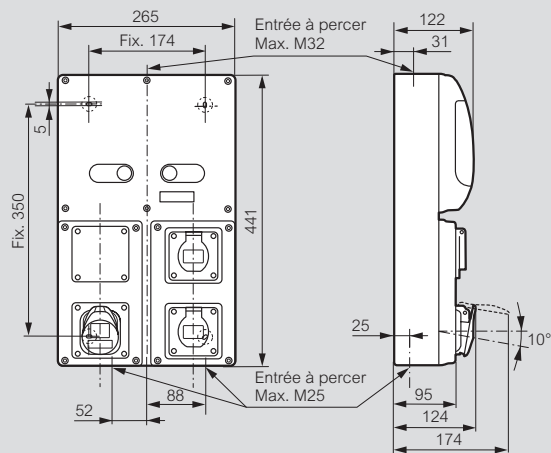


3 prises avec disjoncteur

Réf. 0 589 33



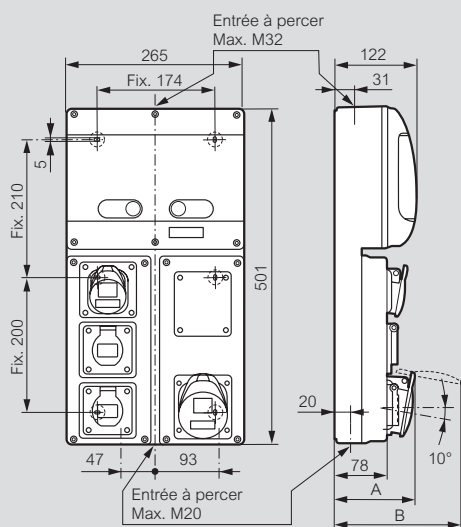
Réf. 0 589 34



P 17 IP 44 coffrets multiprises équipés TBT 16 A et BT 16 et 32 A (suite)

4 prises avec inter différentiel + disjoncteur

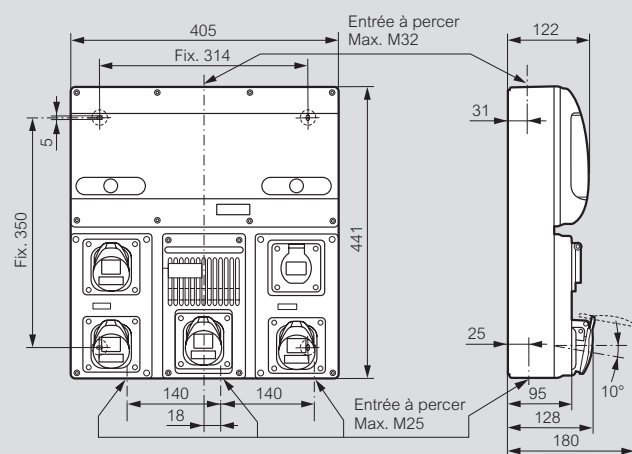
Réf. 0 589 35/36



	A	B
0 589 35	117	185
0 589 36	118	193

5 prises avec disjoncteur + inter différentiel + transformateur

Réf. 0 589 22



P 17 IP 44 - IP 55 et IP 66 coffrets monoprise équipés BT 16 à 63 A

Caractéristiques

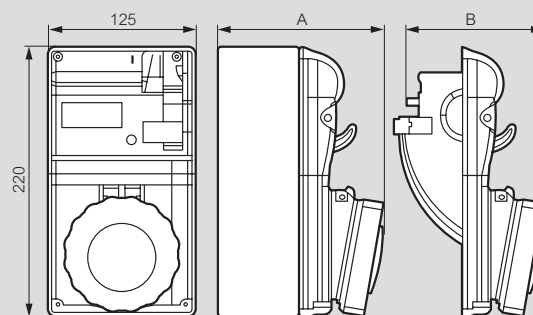
IP 44, IP 55, IP 66 selon les normes NF EN 60529 et IEC 60529
IK 08 selon la norme NF EN 62262 et IEC 62262
Autoextinguibilité : 650 °C selon la norme IEC 60695-2-10
Conformes aux normes IEC 61439-2-3 et IEC 61439-2
Sécurité renforcée grâce à la fonction interrupteur par double verrouillage mécanique permettant l'installation dans les locaux tertiaires en complément des socles domestiques P 17 munis d'éclips repondant à la norme NF C 15-100 (locaux BA 2).
Livrés sans presse-étoupe
Matière : plastique

Pouvoirs de coupure des coffrets de prises P 17

Catégorie	16 A	32 A	63 A
AC 23	8,4 kW	16,8 kW	
AC 22			33 kW
AC 23B			

Dimensions des prises avec interrupteur

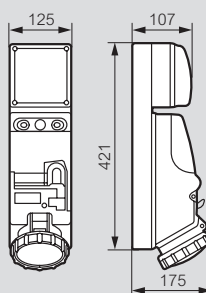
BT 16 et 32 A



	IP 44 Réf.	Dimensions (mm)		IP 55 Réf.	Dimensions (mm)		
		A	B		A	B	
BT 16 A	2P+T	0 566 01	127	122	0 566 21	133	128
	3P+T	0 566 05	129	124	0 566 25	134	129
	3P+N+T	0 566 06	130	125	0 566 26	135	130
BT 32 A	2P+T	0 566 09	138	133	0 566 29	143	138
	3P+T	0 566 13	138	133	0 566 33	143	138
	3P+N+T	0 566 14	139	134	0 566 34	144	139

BT 63 A

Réf. 0 589 18 et 0 572 99



Avec socle TBT + transformateur

Réf. 0 589 27

