

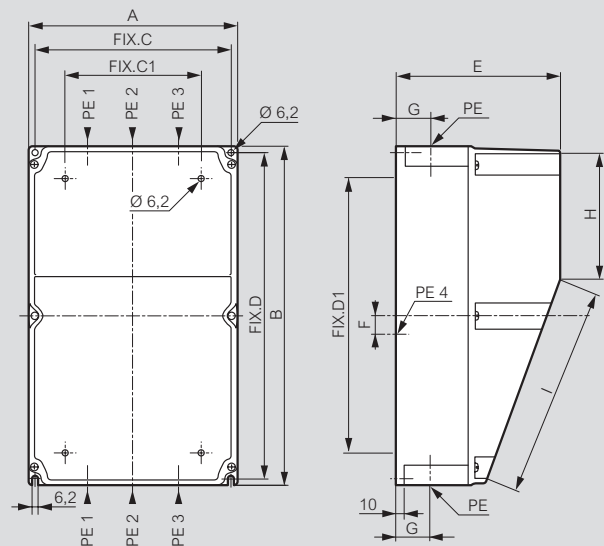
Hypra<sup>®</sup> coffrets à composer

Caractéristiques

IP 44 ou IP 55/66 en fonction des socles montés.  
Livrés sans presse-étoupe. Livrés avec vis et écrous pour fixation des socles à entraxes unifiés pour coffrets pré-percés  
Les coffrets pré-percés reçoivent les socles à entraxes unifiés  
Peuvent recevoir des transformateurs 100 ou 160 VA  
IK 09 selon norme NF EN 62262 et IEC 62262. Autoextinguibilité : 650 °C selon la norme IEC 60695-2-10. Serrure réf. 0 017 66 pour les coffrets avec volet plastique transparent. Matière : plastique

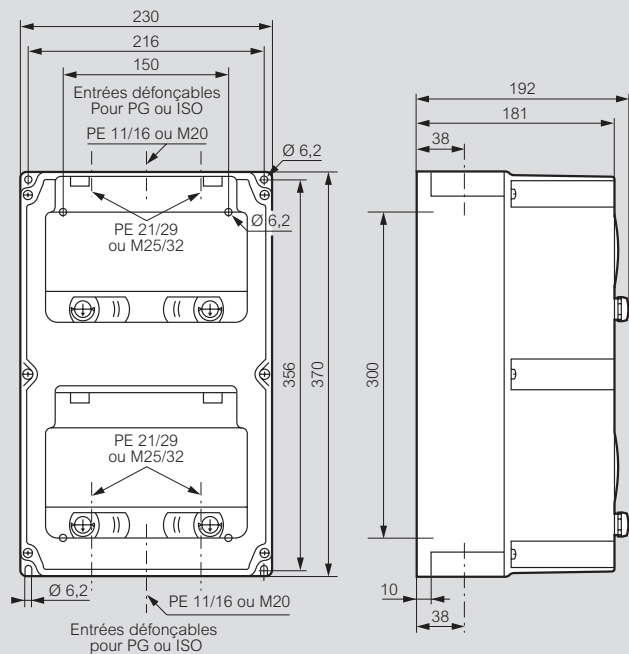
Dimensions

**Non percés et non percés avec rail**  
Les coffrets non percés reçoivent des socles de 16 à 63 A



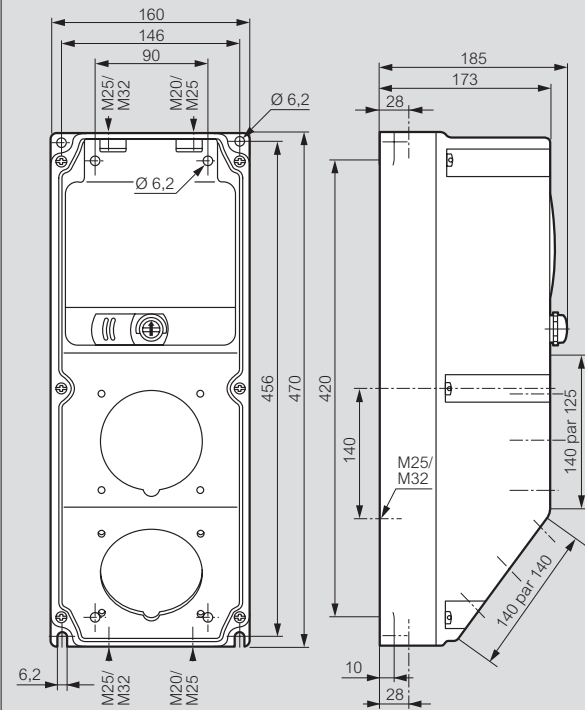
Réf.	Dimensions (mm)										Entrées défonçables pour PE				
	A	B	C	C1	D	D1	E	F	G	H	I	PE1	PE2	PE3	PE4
0 598 41	120	230	106	70	216	190	120	25	20	110	90	M20/M25	-	M20/M25	M25
0 598 42	230	370	216	150	356	300	181	-	38	120	220	M25/M32	M20	M25/M32	-
0 598 43	140	370	126	74	356	330	120	95	20	264	105	M20/M25	-	M20/M25	M25
0 598 44	230	370	216	150	356	300	181	-	38	120	220	M25/M32	M20	M25/M32	-
0 598 45	230	740	216	150	726	670	181	-	38	120	220	M25/M32	M20	M25/M32	-

Réf. 0 598 49

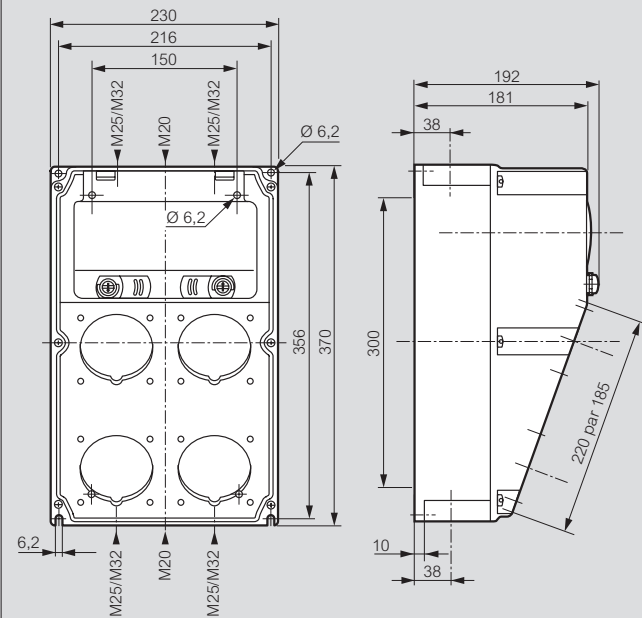


Pré-percés avec rail

Réf. 0 598 46



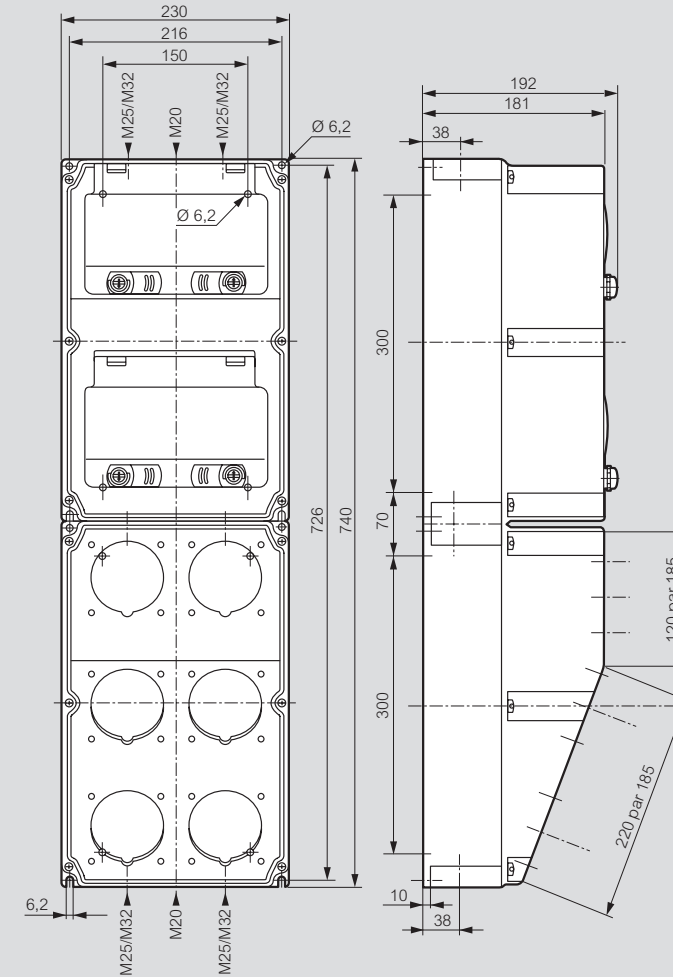
Réf. 0 598 47



Dimensions (suite)

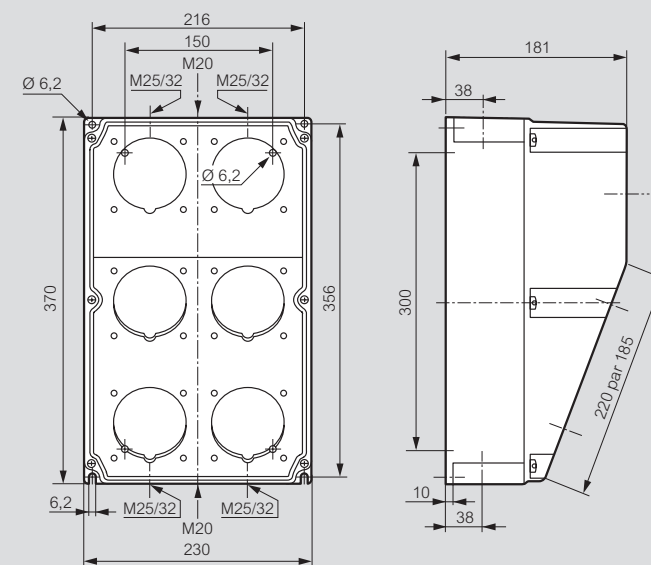
Pré-percés avec rail

Réf. 0 598 48

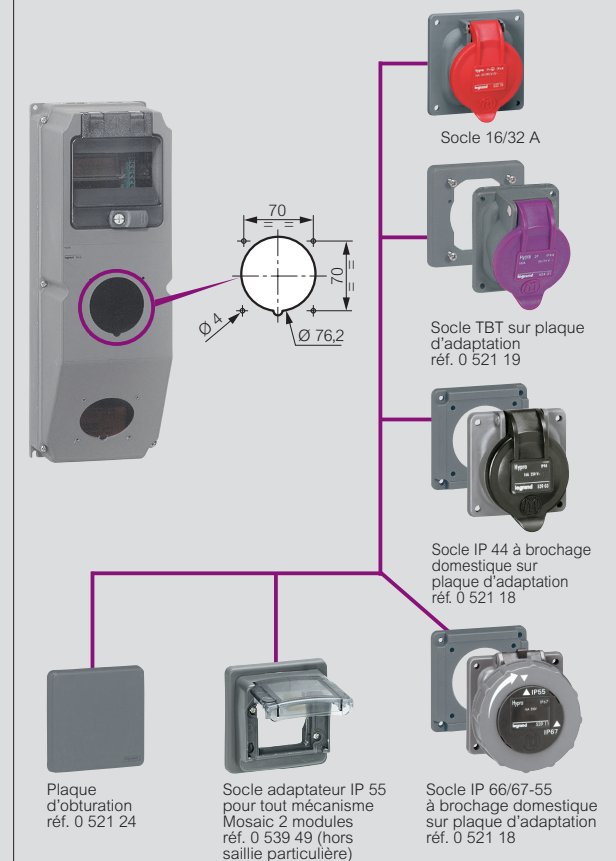


Pré-percés avec rail sans fenêtre

Réf. 0 598 50



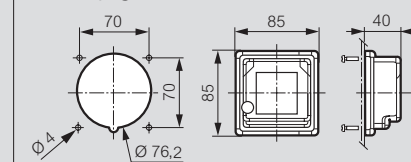
Exemple de composition



Socle adaptateur IP 55 pour tout mécanisme Mosaic 2 modules (hors saillie particulière)

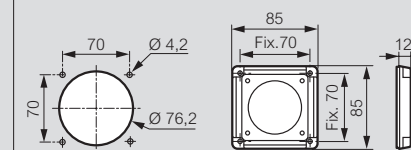
Réf. 0 539 49

Perçage



Plaque d'adaptation pour socles à brochage domestique

Réf. 0 521 18



Plaque d'adaptation pour socles TBT

Réf. 0 521 19

Perçage

