

Centrales de mesure multifonctions EMDX³

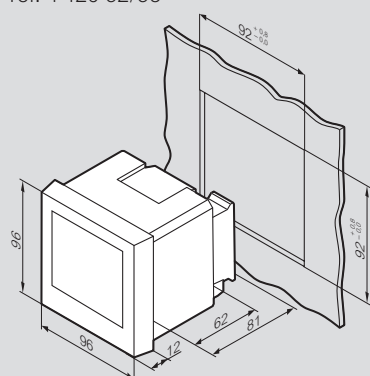
montage sur rail, sur porte ou plastron plein

Caractéristiques techniques

Réf.	4 120 51		4 120 52	4 120 53
Raccordement	Bornes de mesure des courants	Câble souple	4 mm ²	4 mm ²
		Câble rigide	6 mm ²	6 mm ²
	Autre bornes	Câble souple	2,5 mm ²	2,5 mm ²
		Câble rigide	4 mm ²	5 mm ²
Indice de protection	Façade		IP 54	IP 54
	Boîtier		IP 20	IP 20
Poids			250 g	285 g
Afficheur			LCD rétroéclairé	LCD rétroéclairé
	Rafraîchissement		1 s	1 s
Mesures			1P+N	1P+N
			3P (Equilibré ou déséquilibré)	3P (Equilibré ou déséquilibré)
			3P+N (Equilibré ou déséquilibré)	3P+N (Equilibré ou déséquilibré)
Mesure des tensions	Directe	Phase/Phase	80 à 500 V	80 à 500 V
		Phase/Neutre	50 à 290 V	50 à 290 V
	A partir d'un TP	Primaire	maxi 1200 V	maxi 1200 V
		Secondaire	-	-
	Période d'actualisation		0,2 s	0,2 s
Mesure des courants	Directe		-	-
		A partir d'un TC	Primaire	maxi 10 kA (x/1 A) ou 50 kA (x/5 A)
		Secondaire	1 A ou 5 A	1 A ou 5 A
	Minimum de mesure		5 mA	5 mA
	Consommation des entrées		≤ 1 VA	≤ 1 VA
	Affichage		0,005 A à 10 kA (x/1 A) o 0,005 A à 50 kA (x/5 A)	0,005 A à 10 kA (x/1 A) o 0,005 A à 50 kA (x/5 A)
	Surcharge permanente		1,2 In	1,2 In
	Surcharge intermittente		20 In/0,5 s	20 In/0,5 s
Période d'actualisation		0,2 s	0,2 s	
Rapport maxi CT x PT		99990	99990	
Mesure des puissances	Totales		0 à 9999 kW/kvar/kVA 0 à 9999 MW/Mvar/MVA	0 à 9999 kW/kvar/kVA 0 à 9999 MW/Mvar/MVA
	Période d'actualisation		0,2 s	0,2 s
	Plage de mesure		45 à 65 Hz / 360 à 440 Hz	45 à 65 Hz / 360 à 440 Hz
Mesure de la fréquence	Période d'actualisation		0,2 s	0,2 s
	50/60 Hz		80 à 265 V ± 10 %	80 à 265 V ± 10 %
Alimentation auxiliaire	Continu		100 à 300 V ± 10 %	100 à 300 V ± 10 %
	Consommation des entrées	a.c.	≤ 2,5 VA	≤ 2,5 VA
		d.c.	≤ 2,5 W	≤ 3,5 W
Température de fonctionnement		(- 5 °C) à (+ 55 °C)	(- 5 °C) à (+ 55 °C)	
Température de stockage		(- 25 °C) à (+ 70 °C)	(- 25 °C) à (+ 70 °C)	
Mémoire intégrée				8 Mbytes

Découpe pour montage des centrales

réf. 4 120 52/53



Mise en place des modules pour les centrales

réf. 4 120 53

