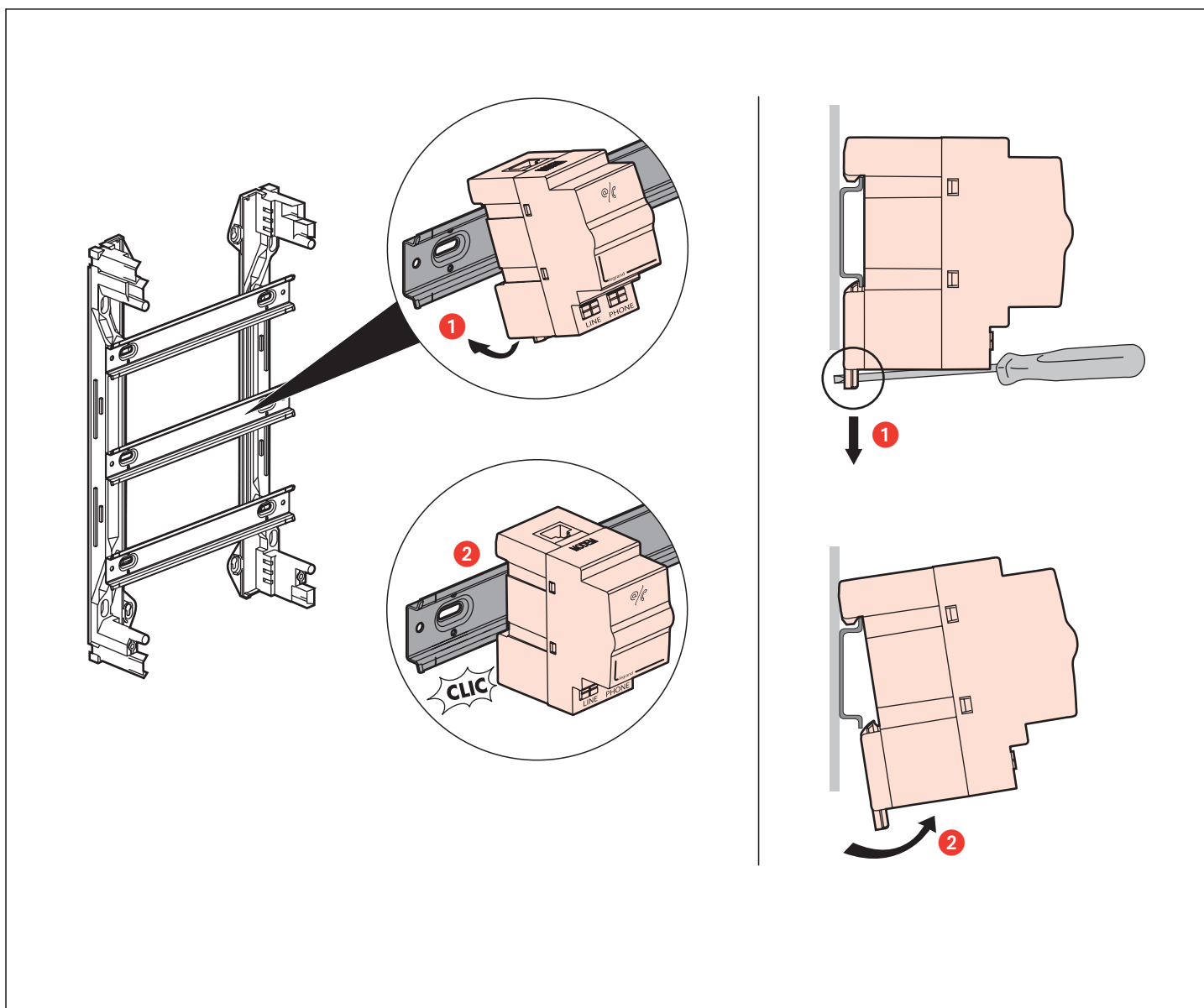
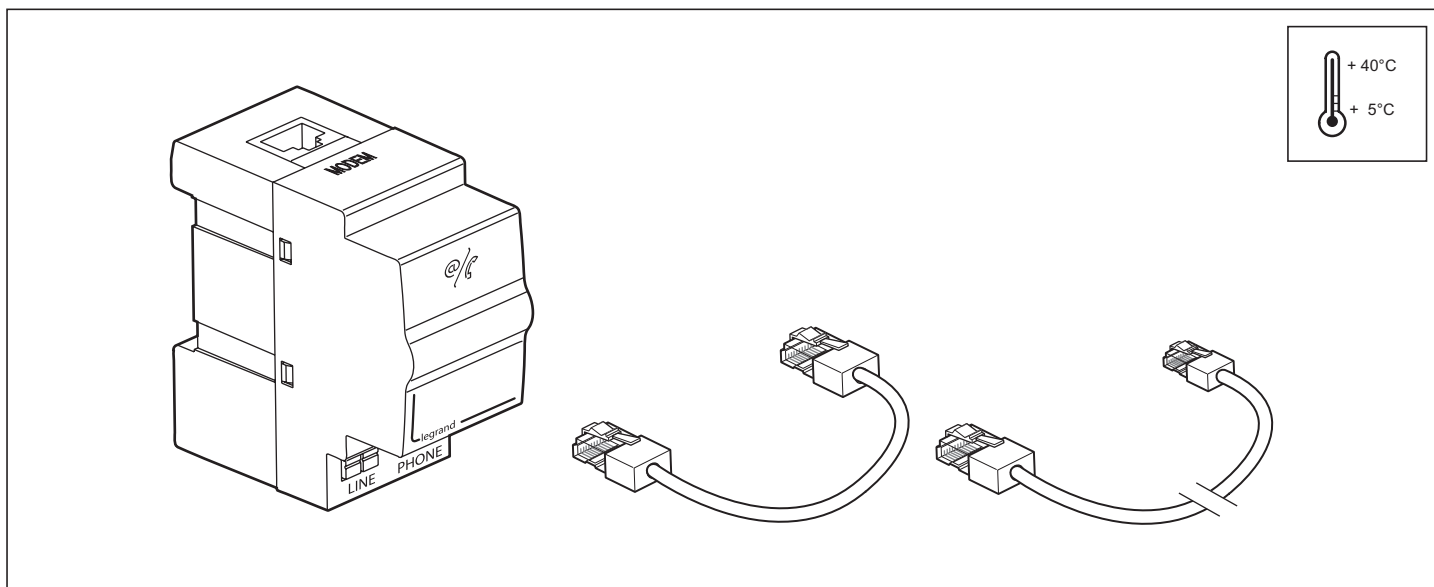


- Filtre xDSL
 - xDSL filter
 - xDSL-Filter
 - Filtro xDSL
 - Фильтр xDSL
 - فلترة xDSL
- 4130 11

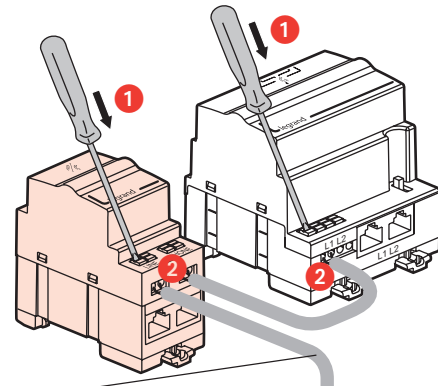
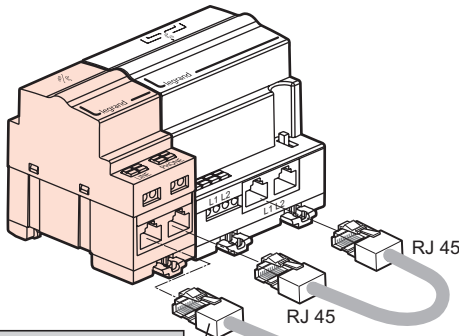


- Liaison entre le filtre xDSL et un répartiteur téléphonique
- Link between xDSL filter and phone splitter
- Verbindung zwischen xDSL-Filter und Telefonverteiler

- Conexión entre el filtro xDSL y un repartidor telefónico
- Соединение между фильтром xDSL и телефонным разветвителем
- وصلة بين فلتر xDSL وموزع هاتفي

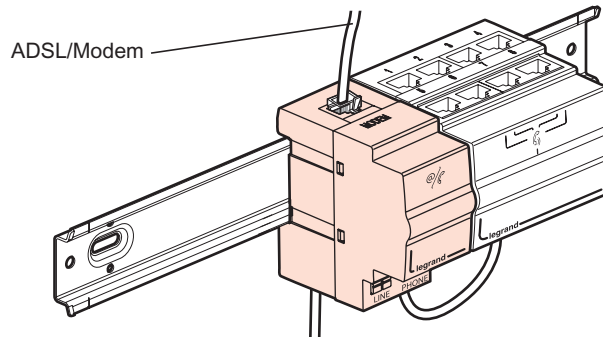
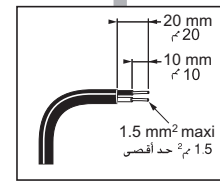
- Liaison par RJ
- RJ-Verbindung
- Соединение через RJ
- RJ link
- Conexión por RJ
- وصلة RJ

- Liaison par bornier
- Anschluss per Klemmenblock
- Terminal strip connection
- Conexión con bornas
- Соединение через клеммник
- وصلة إلى شريحة توصيل انتهائية



Type de plug Type of plug Steckertyp Tipo de enchufe Тип разъема نوع القابس	Contacts utilisés Contacts used Belegte Kontakte Contactos utilizados Используемые контакты تاسسات مستخدمة
RJ 11	
RJ 12	
RJ 45	

Arrivée ligne téléphonique
Phone line input
Eingang für Telefonleitung
Llegada línea telefónica
Подвод телефонной линии
وارد خط هاتف



• Ce symbole indique qu'en fin de vie, le produit doit être collecté séparément des autres déchets et remis à un centre de collecte agréé dans le respect des normes et dispositions légales en vigueur dans les pays de l'UE, pour prévenir les effets indésirables sur l'environnement et la santé des personnes. L'élimination abusive du produit est passible des sanctions prévues par la loi. Il est recommandé de s'assurer que dans le pays où le produit est utilisé, ce dernier est soumis aux réglementations WEEE/DEEE.

• This symbol indicates that in order to prevent any negative effects on the environment and on people, this product should be disposed of separately from other household waste, by taking it to authorised collection centres, in accordance with the EU countries local waste disposal legislations. Disposing of the product without following local regulations may be punished by law. It is recommended that you check that in your country this product is subject to WEEE legislations.

• Dieses Symbol weist darauf hin, dass das Produkt nach Ablauf seiner Lebensdauer separat zu entsorgen ist und im Sinne der einschlägigen Bestimmungen der EU-Länder autorisierten Entsorgungsübernehmen zu übergeben ist, um Umwelt- und Gesundheitsschäden auszuschließen. Die rechtswidrige Entsorgung ist gesetzlich verboten. Bitte prüfen Sie, ob dieses Produkt in Ihrem Land unter die WEEE-Richtlinie fällt.

• Este símbolo indica que el producto al final de su vida está sometido a recogida selectiva y se debe entregar a los centros de recogida autorizados, en los casos y en las modalidades previstas por las leyes nacionales de los países de la UE, con el fin de prevenir efectos perjudiciales sobre el medio ambiente y la salud humana. La eliminación abusiva del producto al final de su vida es sancionada por la ley. Se aconseja cerciorarse si en su país este producto está efectivamente sometido a la directiva WEEE.

• Този символ означава, че изхабеното изделие се изхвърля отделно от останалите отпадъци, предавайки го в оторизирани събирателни центрове, в случаите и по начините, предвидени по националните закони на страните от ЕО, за да се предотвратят отрицателните ефекти върху околната среда и човешкото здраве. Произволното изхвърляне след изхабяването се наказва по закон. Удочно е да проверите във Вашата страна дали изделието наистина подлежи на прилагане на норматива WEEE.

• يعني هذا الرمز أنه لمنع أي آثار سلبية على البيئة والناس، يجب رمي هذا المنتج عندما يبرأ منه، بعيداً عن نفاية المنزل، وذلك بأخذه إلى مراكز التجميع المعتمدة، حسب التشريعات المحلية المتعلقة برمي النفايات ببلدان الاتحاد الأوروبي، تحت طائلة التعرض لعقوبة القانون إن لم تُتَّع الأنظمة المحلية في رمي المنتج. ننصحك بالتثبت مما إذا كان هذا المنتج يخضع في بلدك لتشريعات التخلص من المعدات الكهربائية والإلكترونية (WEEE).

⚠ Consignes de sécurité

"Avant toute intervention, couper le courant.
Respecter strictement les conditions d'installation et d'utilisation."

⚠ Safety instructions

Make sure the power supply is disconnected before any intervention.
Strictly comply with instructions for installation and use.

⚠ Sicherheitshinweise

Vor jeglichem Eingriff die Spannungsfreiheit sicherstellen.
Einbau- und Gebrauchsanleitungen sind genau zu beachten.

⚠ Consignas de seguridad

Antes de realizar cualquier intervención, cortar la corriente eléctrica.
Respetar estrictamente las condiciones de instalación y uso.

⚠ Меры предосторожности

Отключить питание перед проведением любых ремонтных работ.
Строго соблюдайте требования к условиям монтажа и эксплуатации.

⚠ إرشادات الأمان:

"اقطع التيار الكهربائي، قبل أي تدخل. تقيّد تقيداً تاماً بشروط الترابيب والاستخدام."