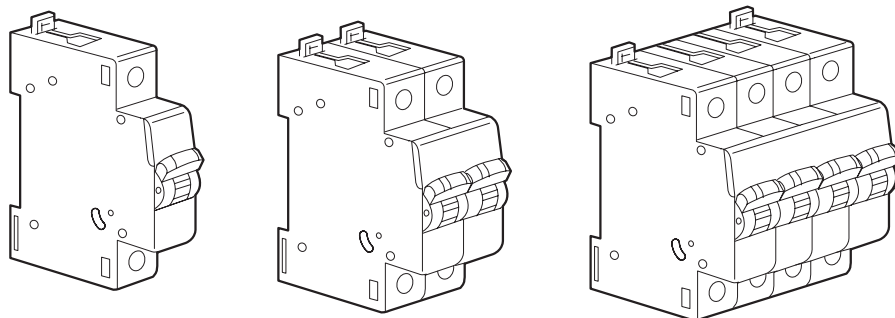


Interrupteurs sectionneurs Lexic DX-IS

Référence(s) : 043 07/08/09/10/12/14/27/29/30/31/34/35/38
043 46/47/50/54/55/58/66/67/70/74/75/78



SOMMAIRE	Page
1. Utilisation	1
2. Gamme	1
3. Cotes d'encombrement	1
4. Caractéristiques générales	2
5. Conformité	3
6. Montage, fixation	3
7. Accessoires	4

1.UTILISATION

Interrupteurs sectionneurs assurant la coupure et le sectionnement des circuits électriques.
Coupure pleinement apparente.

2.GAMME

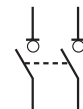
Unipolaire 250 V~

- 16 A
- 20 A
- 32 A
- 40 A
- 63 A
- 100 A



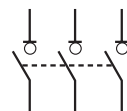
Bipolaire 400 V~

- 32 A
- 40 A
- 63 A
- 63 A avec poignée rouge
- 100 A
- 100 A avec poignée rouge
- 125 A



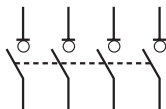
Tripolaire 400 V~

- 32 A
- 40 A
- 63 A
- 100 A
- 100 A avec poignée rouge
- 125 A

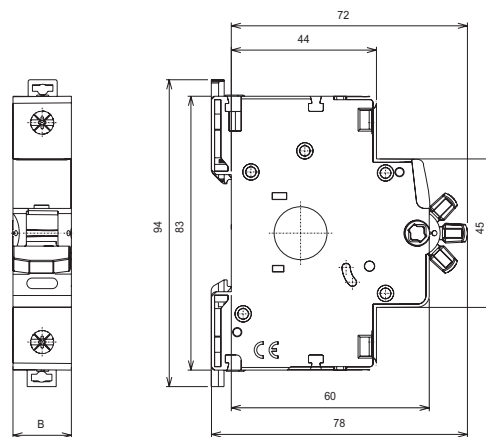


Tétrapolaire 400 V~

- 32 A
- 40 A
- 63 A
- 100 A
- 100 A avec poignée rouge
- 125 A



3.COTES D'ENCOMBREMENT



Cote	UNI	BI	TRI	TETRA
B	17,7	35,5	53,5	71,5

4. CARACTERISTIQUES GENERALES

4.1 Caractéristiques techniques

Intensité thermique	16 A	20 A	32 A	40 A	63 A	100 A	125 A
Tension d'isolement	250/400 V	250/400 V	250/400 V	250/400 V	250/400 V	250/400 V	250/400 V
Puissance dissipée par pôle	0,7 W	0,9 W	1,4 W	1,7 W	2,7 W	6,1 W	7,6 W
Intensité admissible (Icw) 1 s	1700 A	1700 A	1700 A	1700 A	1700 A	2500 A	2500 A
Catégorie de surtension Uimp	4 kV	4 kV	4 kV	4 kV	4 kV	4 kV	4 kV
Rigidité diélectrique	2 kV	2 kV	2 kV	2 kV	2 kV	2 kV	2 kV
Degré de pollution	2	2	2	2	2	2	2
AC 22 A - IEC 60947.3	16 A	20 A	32 A	40 A	63 A	100 A	125 A
AC 23 A - IEC 60947.3	16 A	20 A	32 A	40 A	40 A	63 A	63 A
Icm	3 kA	3 kA	3 kA	3 kA	3 kA	3,7 kA	3,7 kA

4.2 Caractéristiques mécaniques

- Température d'utilisation : - 5° C à + 40° C
- Température de stockage : - 10° C à + 70° C
- Tenue au fil incandescent : 960° C 30 s
- Tenue mécanique : 30 000 manœuvres

- Matières :

- Enveloppe : PBT
- Vis : acier zingué bichromaté
- Contacts : cuivre argenté + rivet argent
- Coloris : gris Ral 7035.
- Indice de protection : Classe II \square
IP2x IK05

- **Protection contre les contacts directs** : IP2x câblé
125 A IP2x câblé à partir de 25 mm².

4.3 Tenue aux courts-circuits

Attention : Il convient par ailleurs d'assurer une protection de l'interrupteur sectionneur contre les surcharges.

Protection amont par :	UNIPOLAIRE & BIPOLAIRE (en 230V~)							
	16	20	32	40	63	100	125	
Disjoncteurs type B ou C								
DX ³ 4 500 A / 4,5 kA PhN	4,5 kA	4,5 kA	4,5 kA	10 kA*				
DX ³ 4 500 A / 6 kA PhN	4,5 kA	4,5 kA	4,5 kA	10 kA*				
DX ³ 4 500 A / 6 kA 3P/4P en 3M	4,5 kA	4,5 kA	4,5 kA	10 kA*				
DX ³ 6 000 A / 10 kA PhN	4,5 kA	4,5 kA	4,5 kA	10 kA				
DX ³ 6 000 A / 10 kA 3P/4P en 3M	4,5 kA	4,5 kA	4,5 kA	10 kA				
DX ³ 6 000 A / 10 kA UNI, BI, TRI et TETRA	4,5 kA	4,5 kA	4,5 kA	10 kA	10 kA	10 kA	10 kA	
DX ³ 10 000 A / 16 kA UNI, BI, TRI et TETRA	4,5 kA	4,5 kA	4,5 kA	10 kA	10 kA	10 kA	10 kA	
DX ³ 25 kA; 36 kA; 50 kA UNI, BI, TRI et TETRA	4,5 kA	4,5 kA	4,5 kA	10 kA	10 kA	10 kA	10 kA	
DPX ³ 160 16 kA; 25kA; 36 kA; 50 kA UNI, BI, TRI et TETRA				6 kA	6 kA	6 kA	6 kA	
Fusible type gG								
16 - 20 - 32 A	8 kA	8 kA	8 kA					
40 - 63 - 100 - 125 A				12 kA	12 kA	12 kA	12 kA	

* Tenue au-delà du pouvoir de coupure du disjoncteur amont si celui-ci est en association avec un autre disjoncteur amont (voir les tableaux d'association de ces disjoncteurs ou fiche-technique correspondante).

4. CARACTERISTIQUES GENERALES (suite)

4.3 Tenue aux courts-circuits (suite)

Protection amont par :	BIPOLAIRE, TRIPOLAIRE & TETRAPOLAIRE (en 400V~)						
	16	20	32	40	63	100	125
Disjoncteurs type B ou C							
DNX ³ 4 500 A / 4,5 kA PhN							
DX ³ 4 500 A / 6 kA PhN							
DX ³ 4 500 A / 6 kA 3P/4P en 3M	4,5 kA	4,5 kA	4,5 kA	8 kA*			
DX ³ 6 000 A / 10 kA PhN							
DX ³ 6 000 A / 10 kA 3P/4P en 3M	4,5 kA	4,5 kA	4,5 kA	8 kA			
DX ³ 6 000 A / 10 kA UNI,BI,TRI et TETRA	4,5 kA	4,5 kA	4,5 kA	8 kA	8 kA	8 kA	8 kA
DX ³ 10 000 A / 16 kA UNI,BI,TRI et TETRA	4,5 kA	4,5 kA	4,5 kA	8 kA	8 kA	8 kA	8 kA
DX ³ 25 kA; 36 kA; 50 kA UNI,BI,TRI et TETRA	4,5 kA	4,5 kA	4,5 kA	8 kA	8 kA	8 kA	8 kA
DPX ³ 160 16 kA; 25kA; 36 kA; 50 kA UNI,BI,TRI et TETRA				4 kA	4 kA	4 kA	4 kA

Fusible type gG							
16 - 20 - 32 A	6 kA	6 kA	6 kA				
40 - 63 - 100 - 125 A				10 kA	10 kA	10 kA	10 kA

* Tenue au-delà du pouvoir de coupure du disjoncteur amont si celui-ci est en association avec un autre disjoncteur amont (voir les tableaux d'association de ces disjoncteurs ou fiche-technique correspondante).

5. CONFORMITE

Conformes aux normes : IEC/EN 60669-1 ≤ 63 A
IEC/EN 60947-3

6. MONTAGE, FIXATION

- Fixation
- Sur rail symétrique EN.50-022
- A vis Ø 3 sur platine par extrémités des griffes débrayées
- Alimentation par le haut ou par le bas
- Positionnement de fonctionnement vertical.

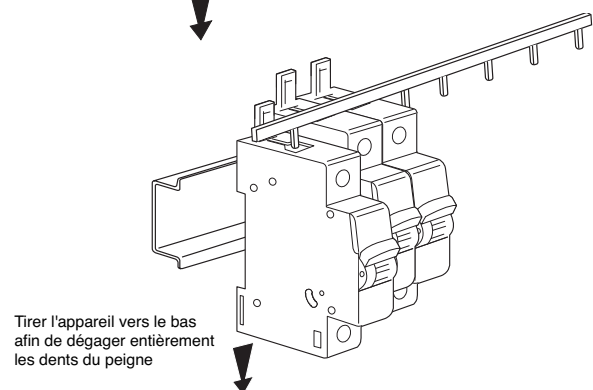
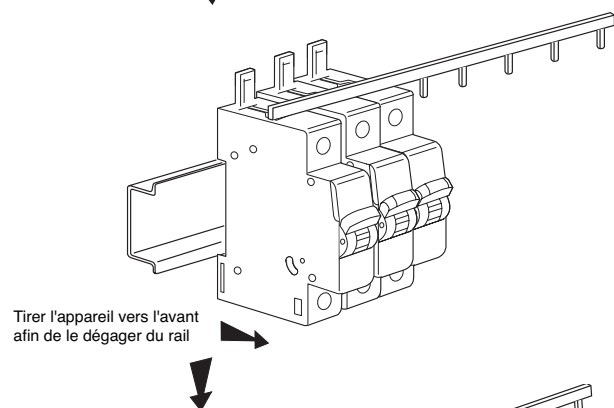
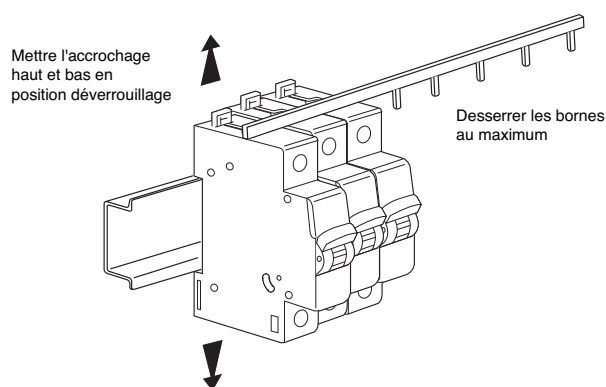
Raccordement	16/32 A	40/63 A	100/125 A
Conducteurs admissibles			
Souple avec embouts	1,5 à 16 mm ²	1,5 à 25 mm ²	6 à 35 mm ²
Rigide	1,5 à 16 mm ²	1,5 à 35 mm ²	6 à 50 mm ²
Outils nécessaires			
Tournevis lame plate	Ø 4 à 6,5 mm	Ø 4 à 6,5 mm	Ø 4 à 6,5 mm
Tournevis cruciforme	PZ 2	PZ 2	PZ 2
Couple de serrage			
Mini	2 Nm	2 Nm	2,5 Nm
Maxi	3,5 Nm	3,5 Nm	4 Nm
Conseillé	3 Nm	3 Nm	3 Nm
Longueur de dénudage	15 mm	15 mm	17 mm

Bornes à cage, à vis pozidrive mixtes débrayables et imperdables.

Alignement et espacement des bornes autorisant le raccordement par peigne à dents et/ou à fourches en amont et en aval avec les autres produits de la gamme.

Chaque mécanisme se déconnecte et se retire indépendamment des autres.

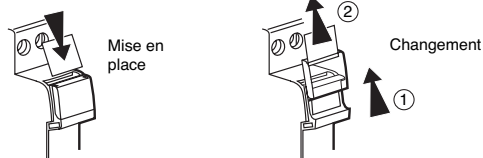
6. MONTAGE, FIXATION (suite)



• Repérage

Repérage des circuits en face avant :

- avec logiciel de création d'étiquettes
- avec titreuse électronique à clavier
- avec plaquette symboles pré-imprimée.



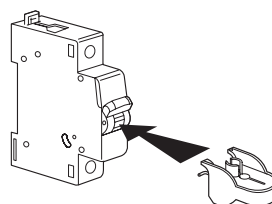
7. ACCESSOIRES

• Accessoires de câblage

- Peignes d'alimentation
- Bornes d'arrivée

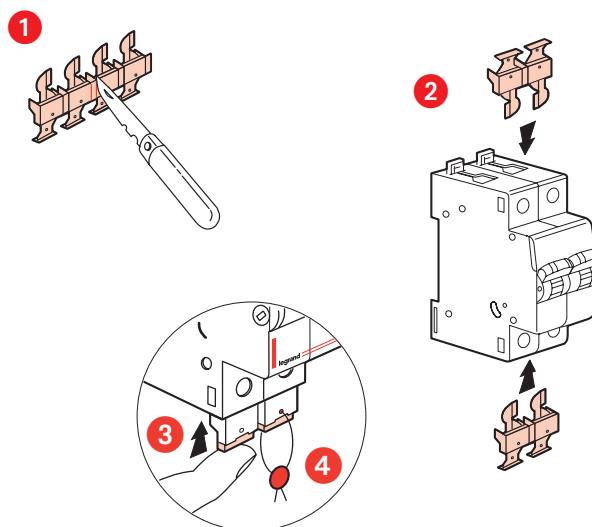
7. ACCESSOIRES (suite)

• Accessoires de cadenassage réf. 4 063 03

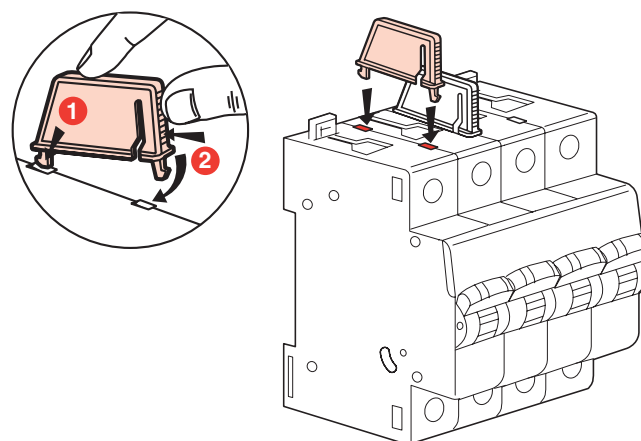


- Cadenas Ø 5 mm réf. 4 063 13
- Cadenas Ø 6 mm réf. 227 97

• Cache-vis plombables réf. 4 063 04



• Cloison de séparation réf. 4 063 05



• Auxiliaire

- Contact auxiliaire inverseur (6 A 250 V~) (0,5 module), signale l'état des contacts réf. 4 062 58
- Contact auxiliaire inverseur + contact signal défaut inverseur (6A - 250 V~) (1 module) Réf. 4 062 66 - modifiable en 2 contacts auxiliaires inverseurs.