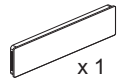
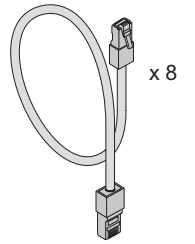
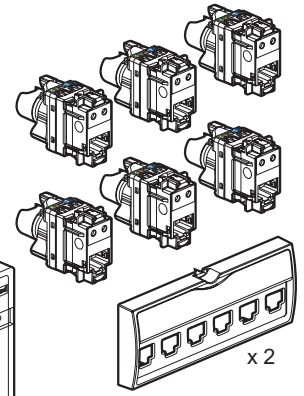
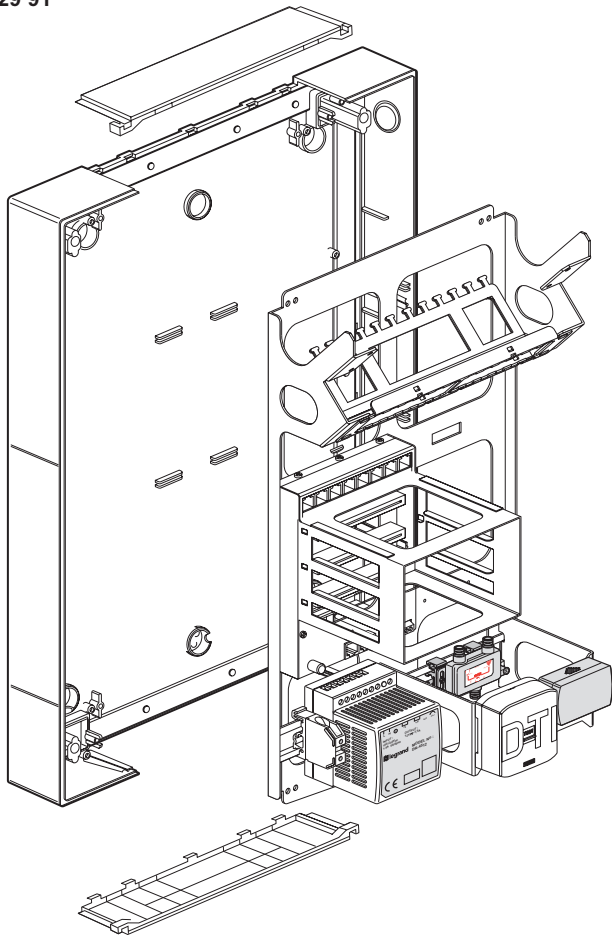
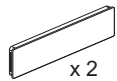
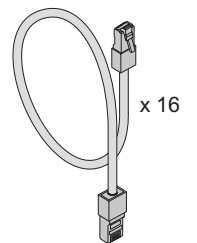
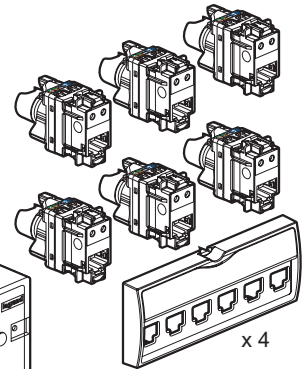
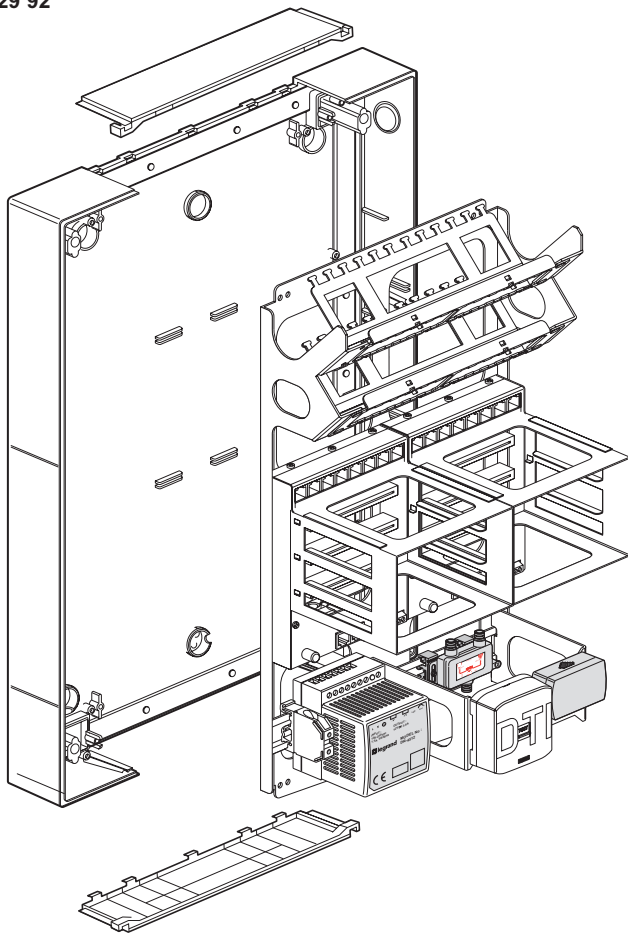


329 91

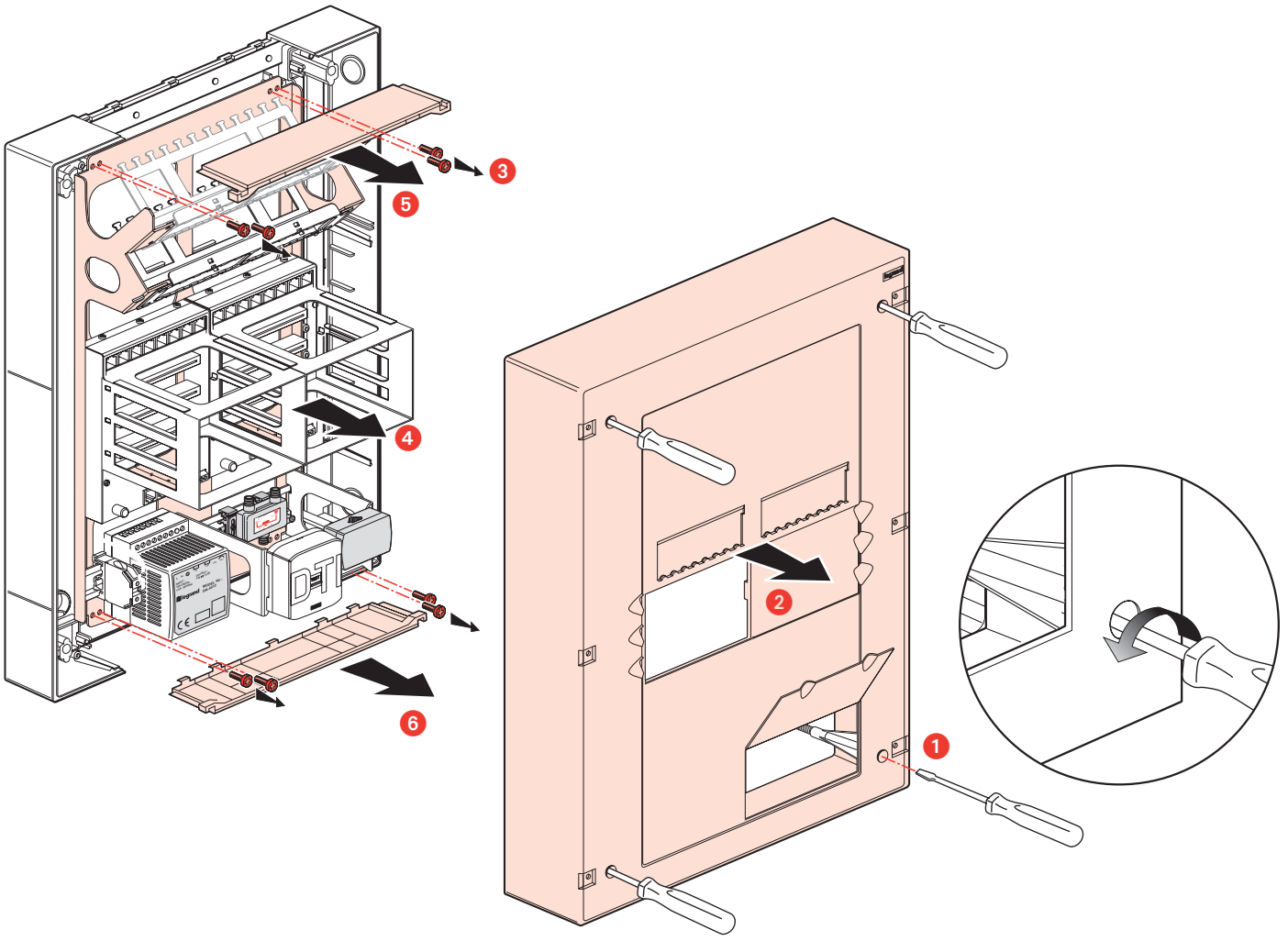


329 92



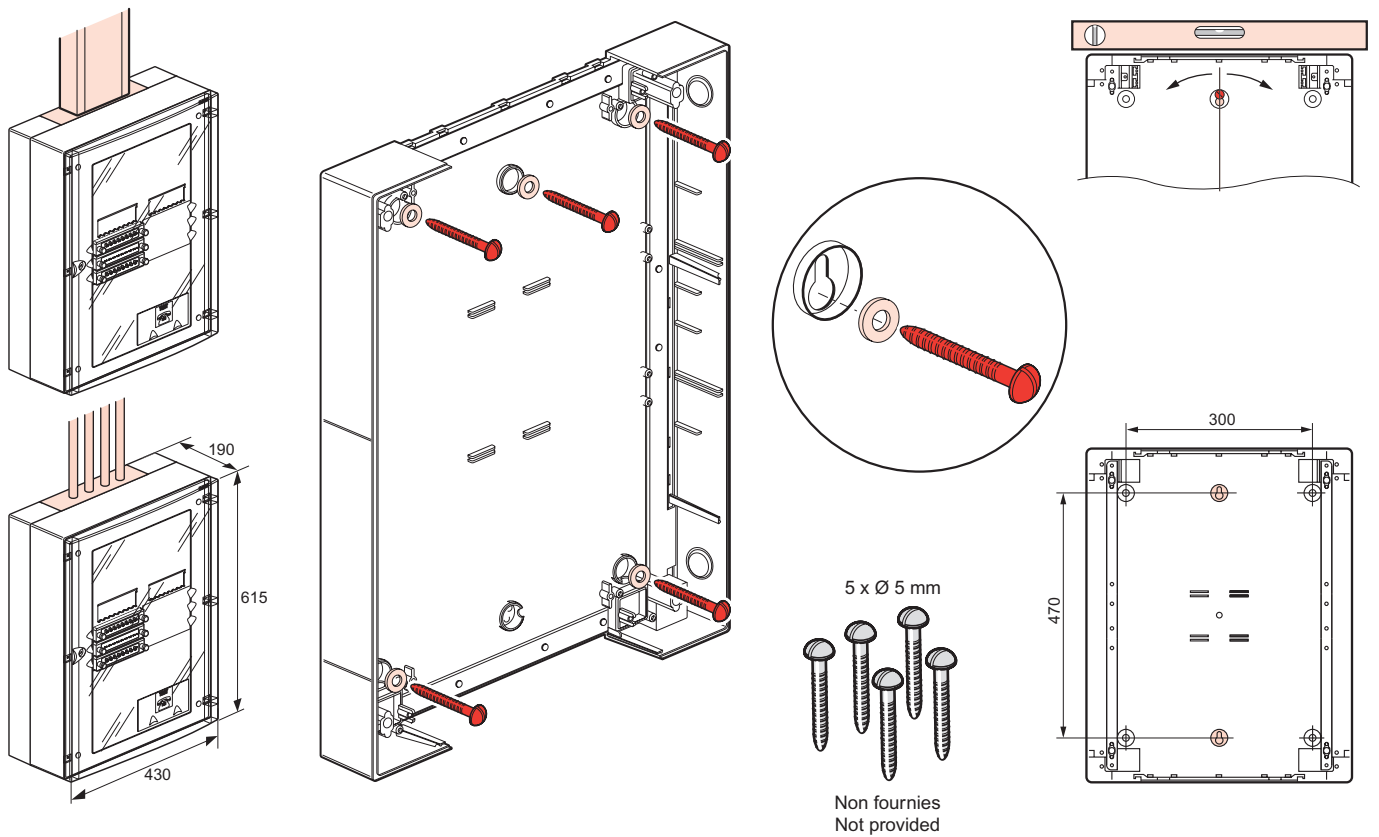
• Démontage

• Disassembling

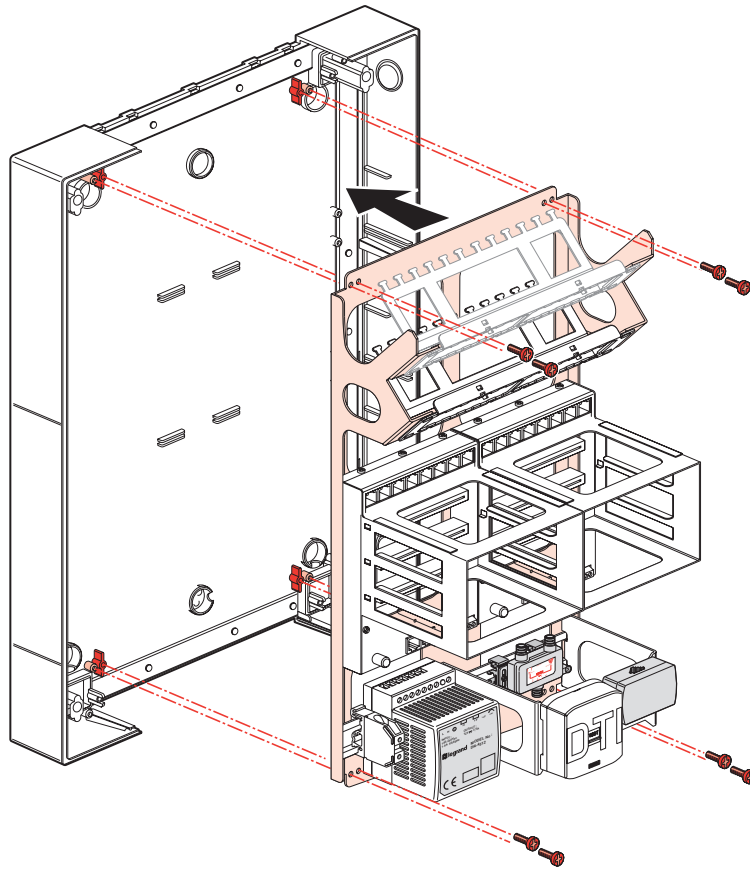


• Fixation

• Fixing

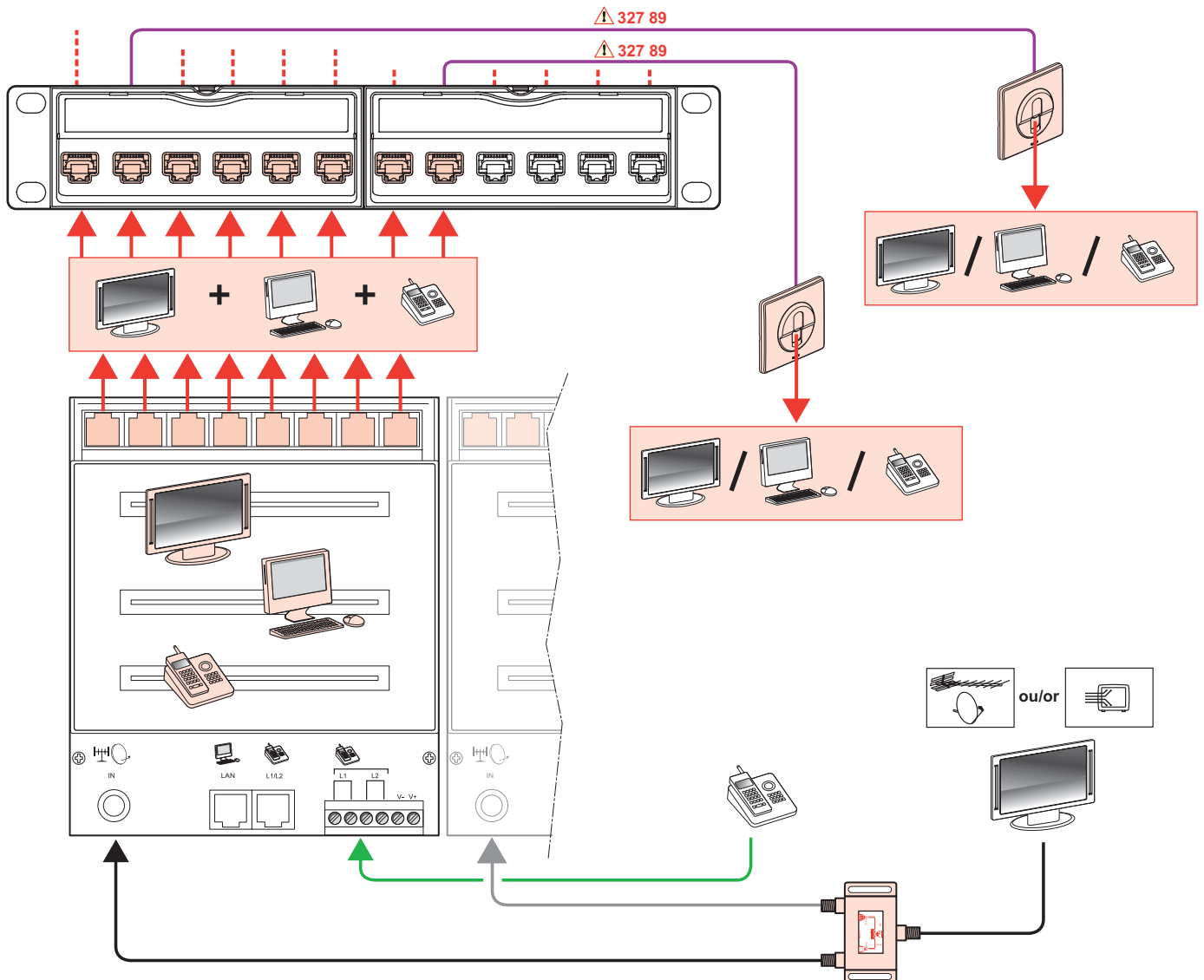


- Montage du chassis
- Chassis mounting



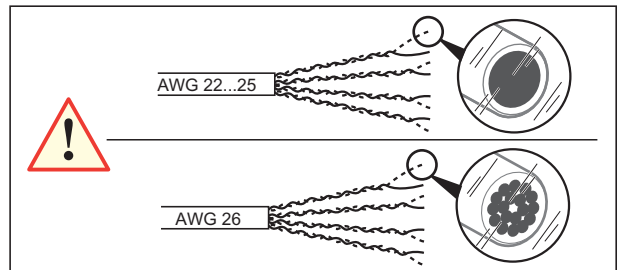
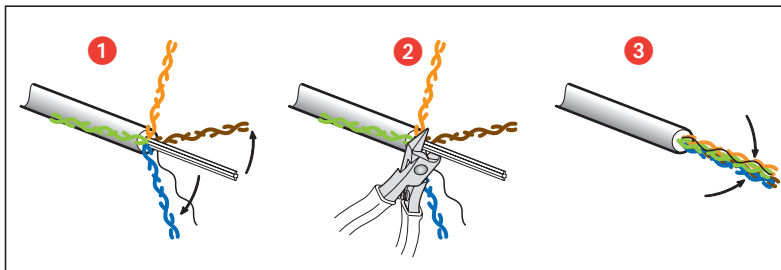
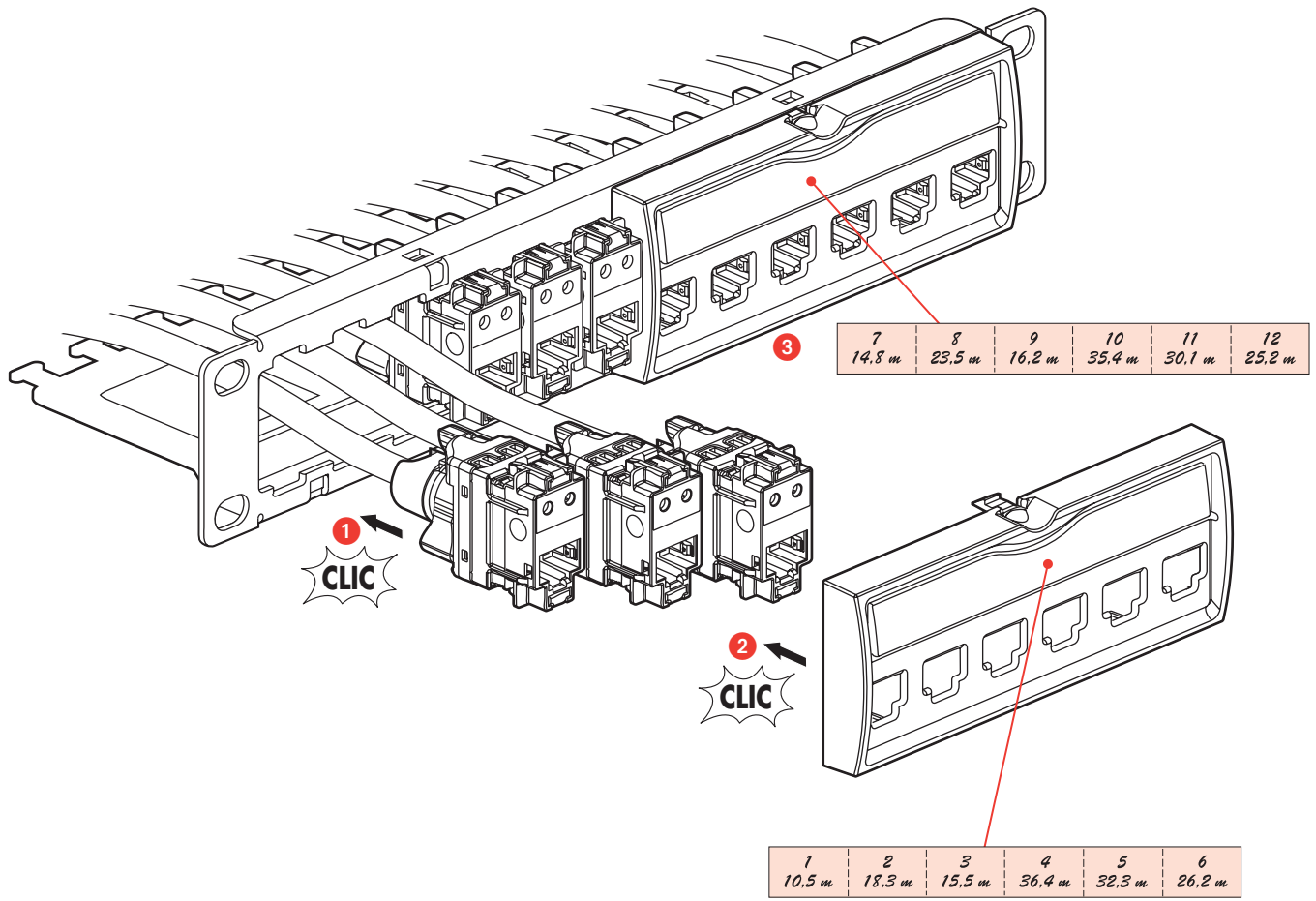
• Principe

• Principe



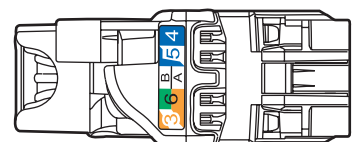
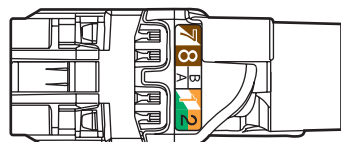
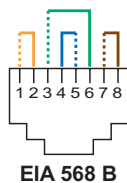
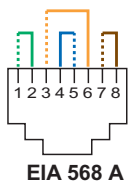
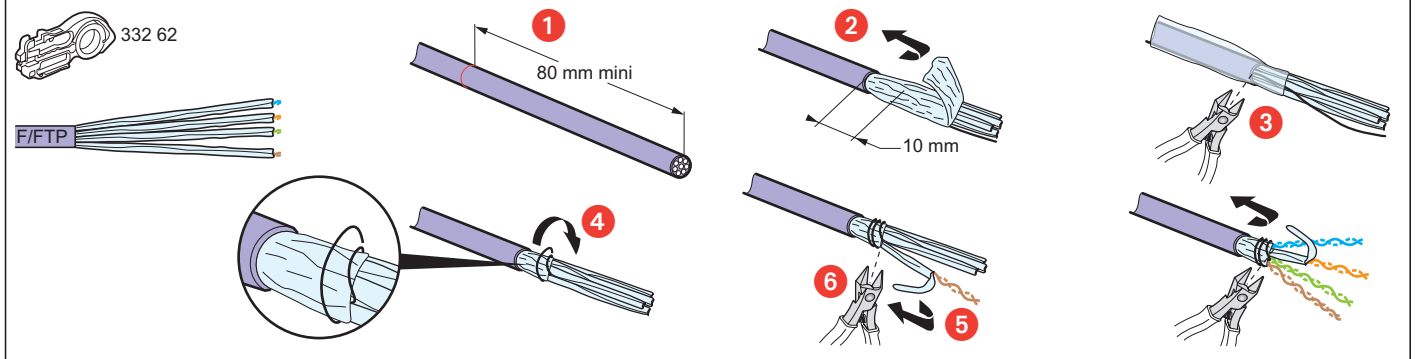
• Raccordement du panneau

• Panel connection



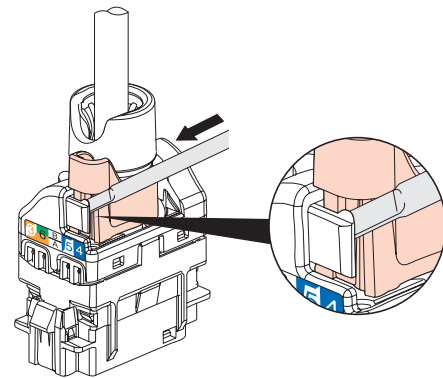
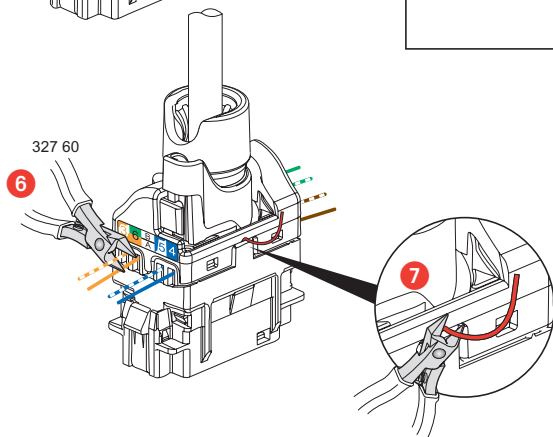
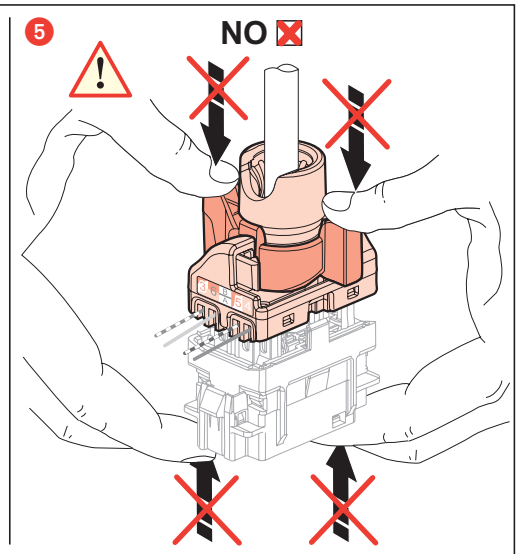
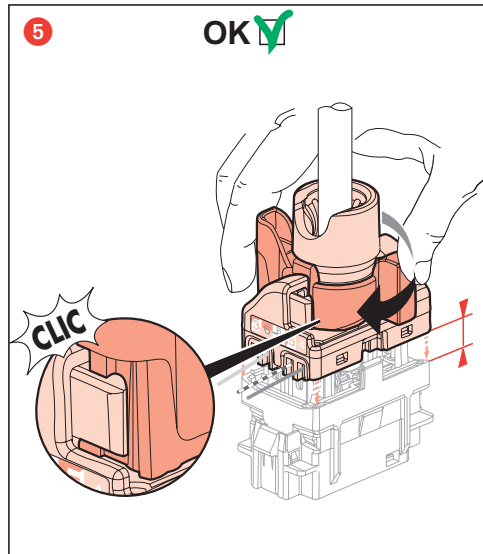
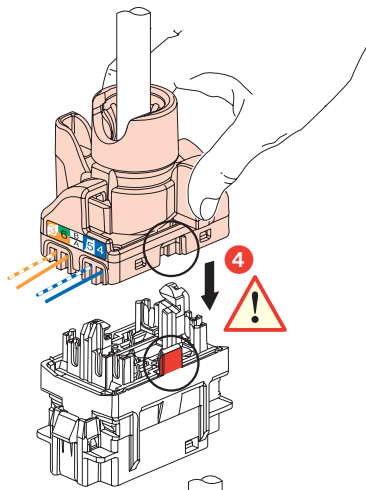
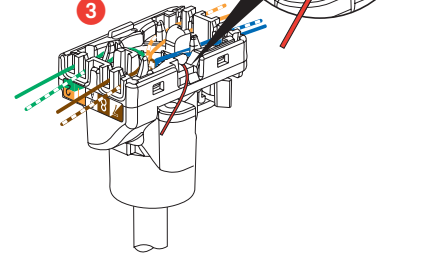
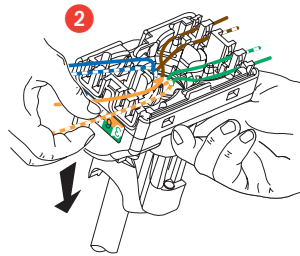
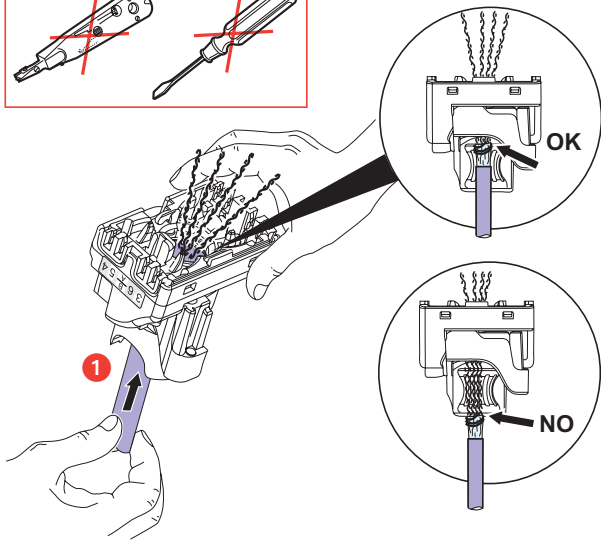
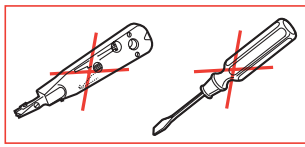
• Câble réf. 327 89

• 327 89 cable ref.



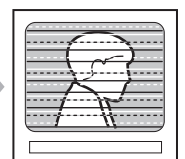
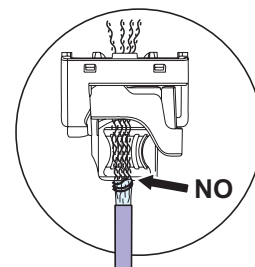
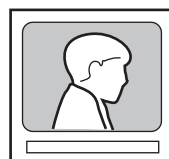
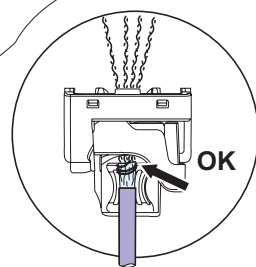
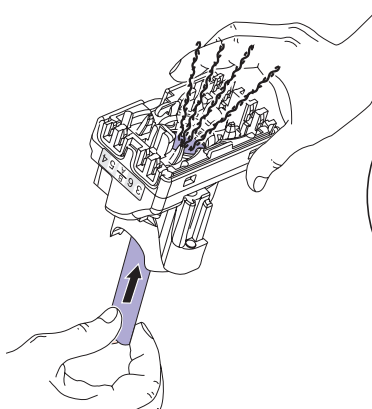
• Raccordement (sans outil)

• Connection (without tool)



• Conséquence de mauvais contacts

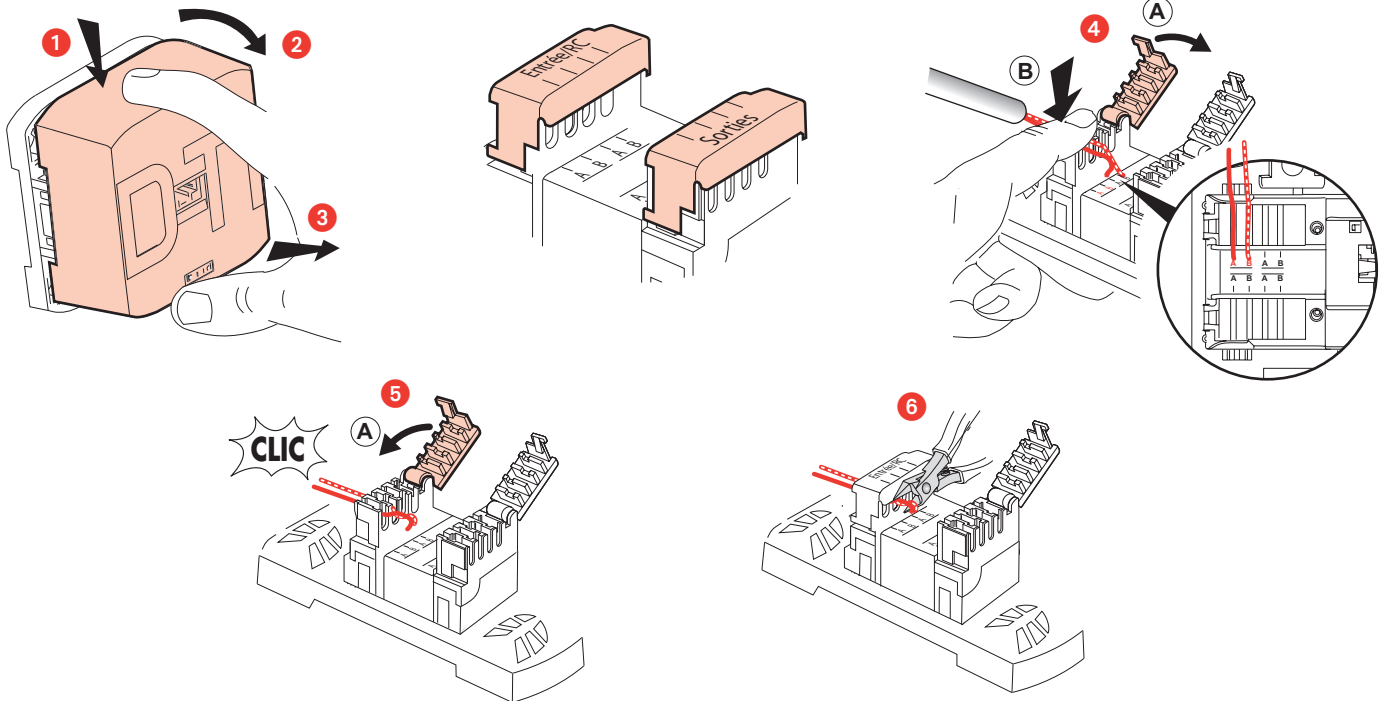
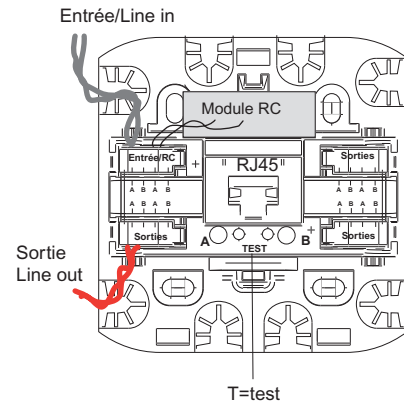
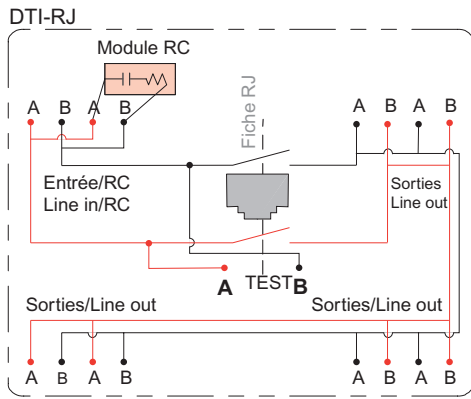
• Consequence of poor contacting



- Mauvais contacts
- Poor contacting

• Raccordement téléphone

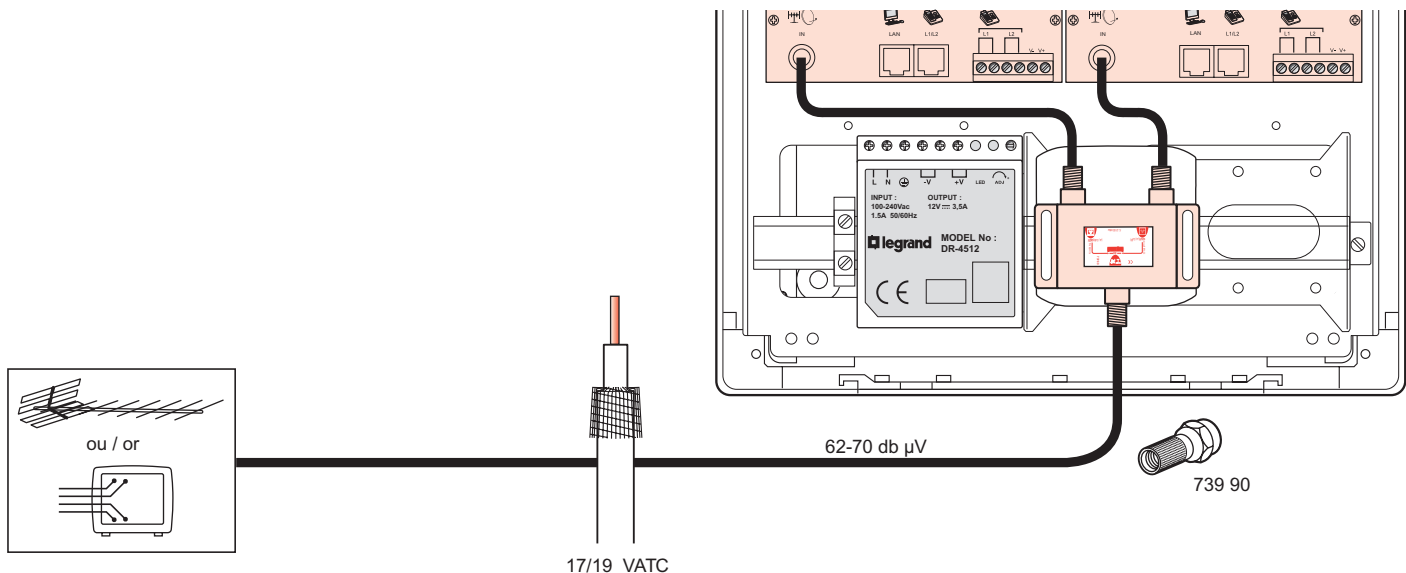
• Telephone connection



• Raccordement télévision

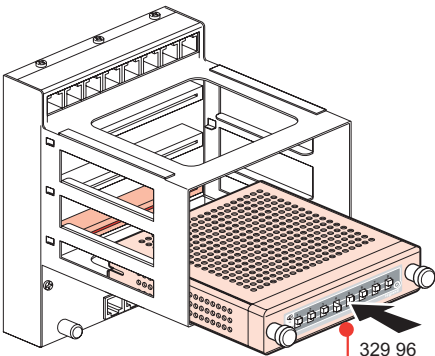
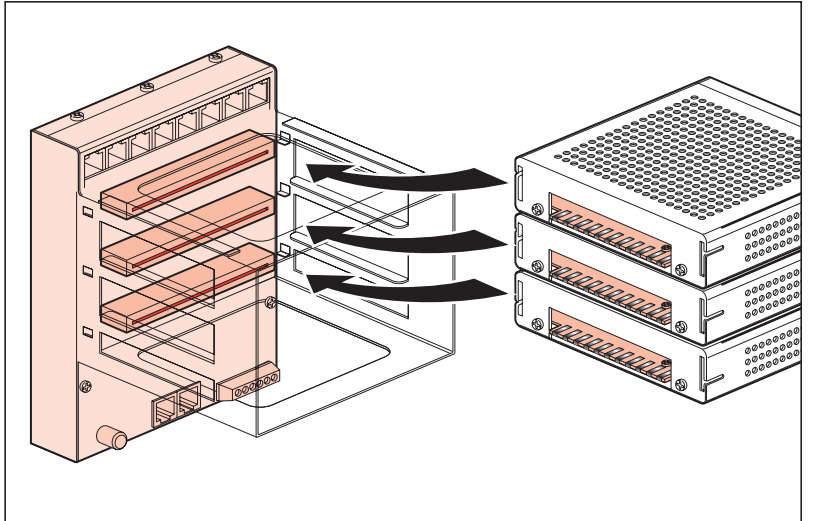
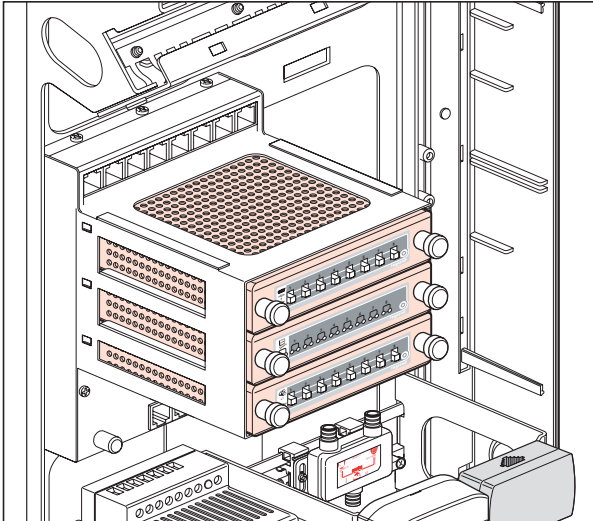
• Television connection

• Cassette 329 98/99

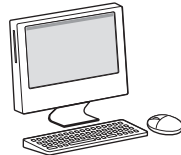
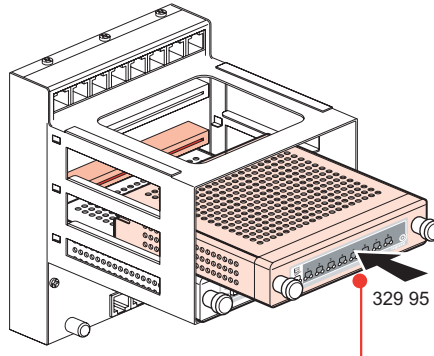


• Montage des cassettes

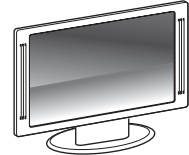
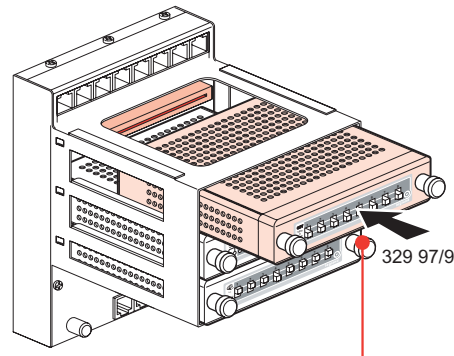
• Cassette mounting



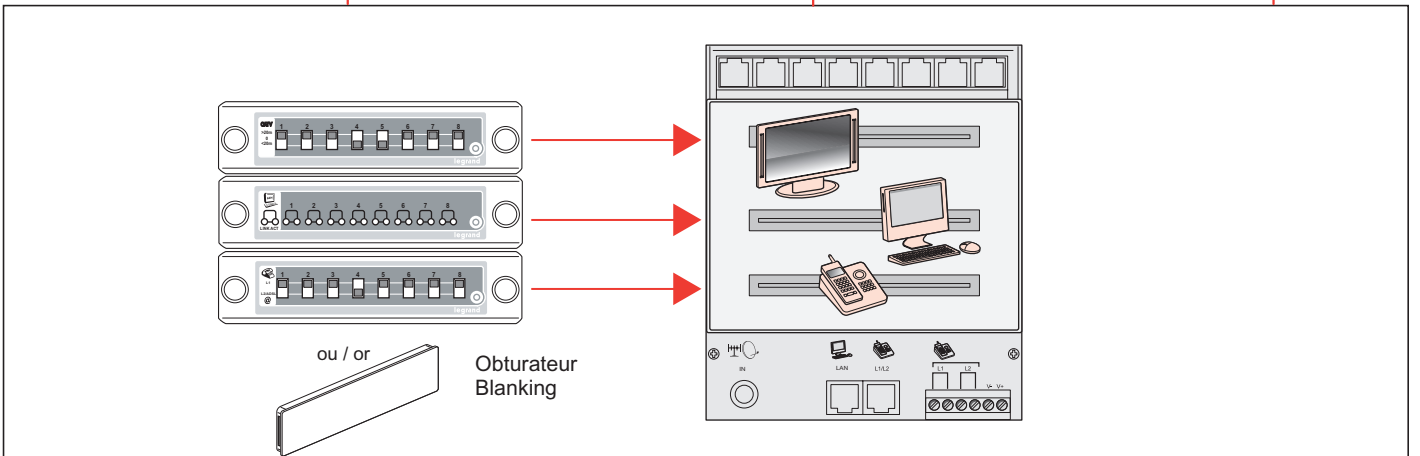
329 96



329 95

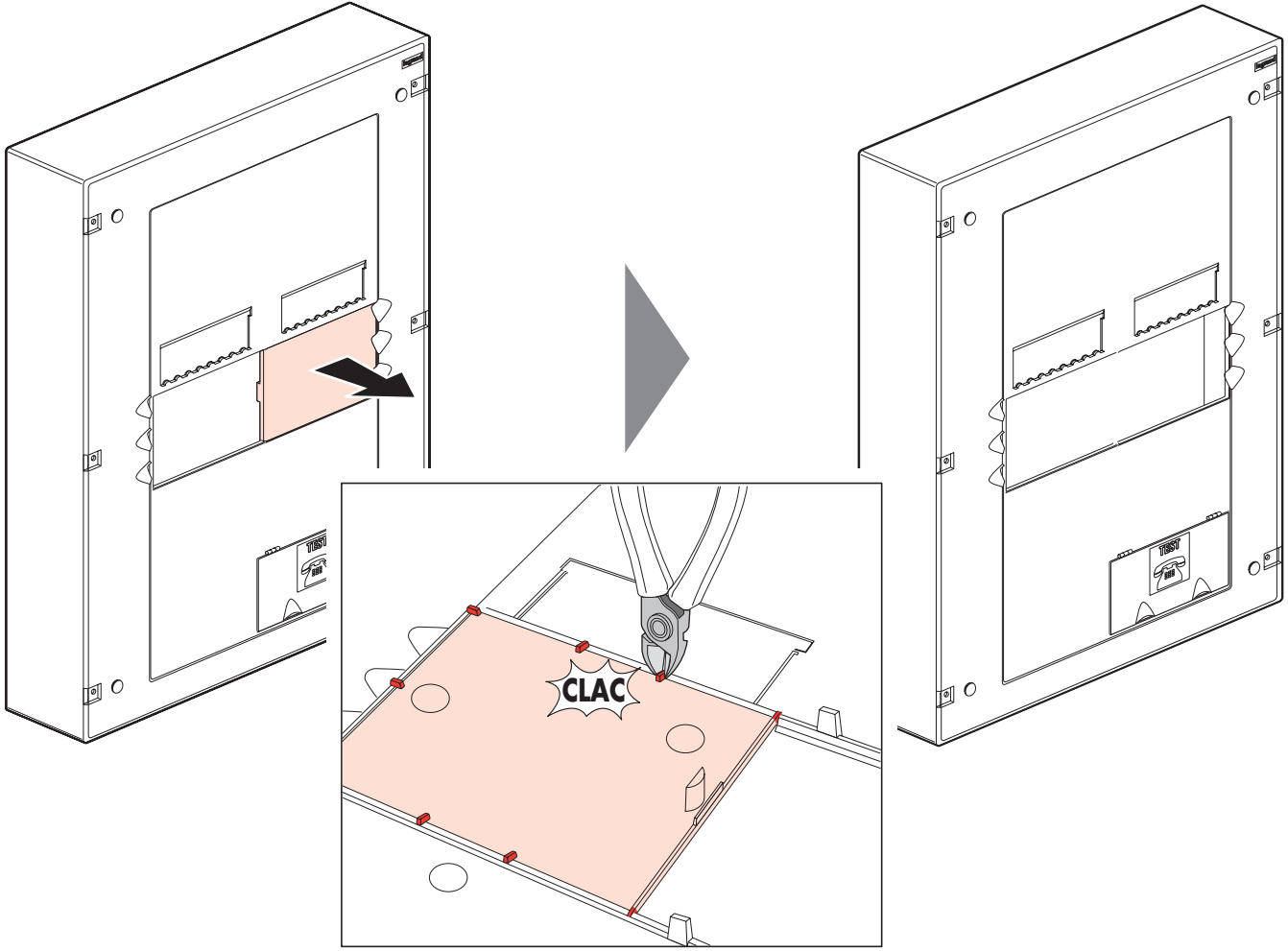


329 97/98/99



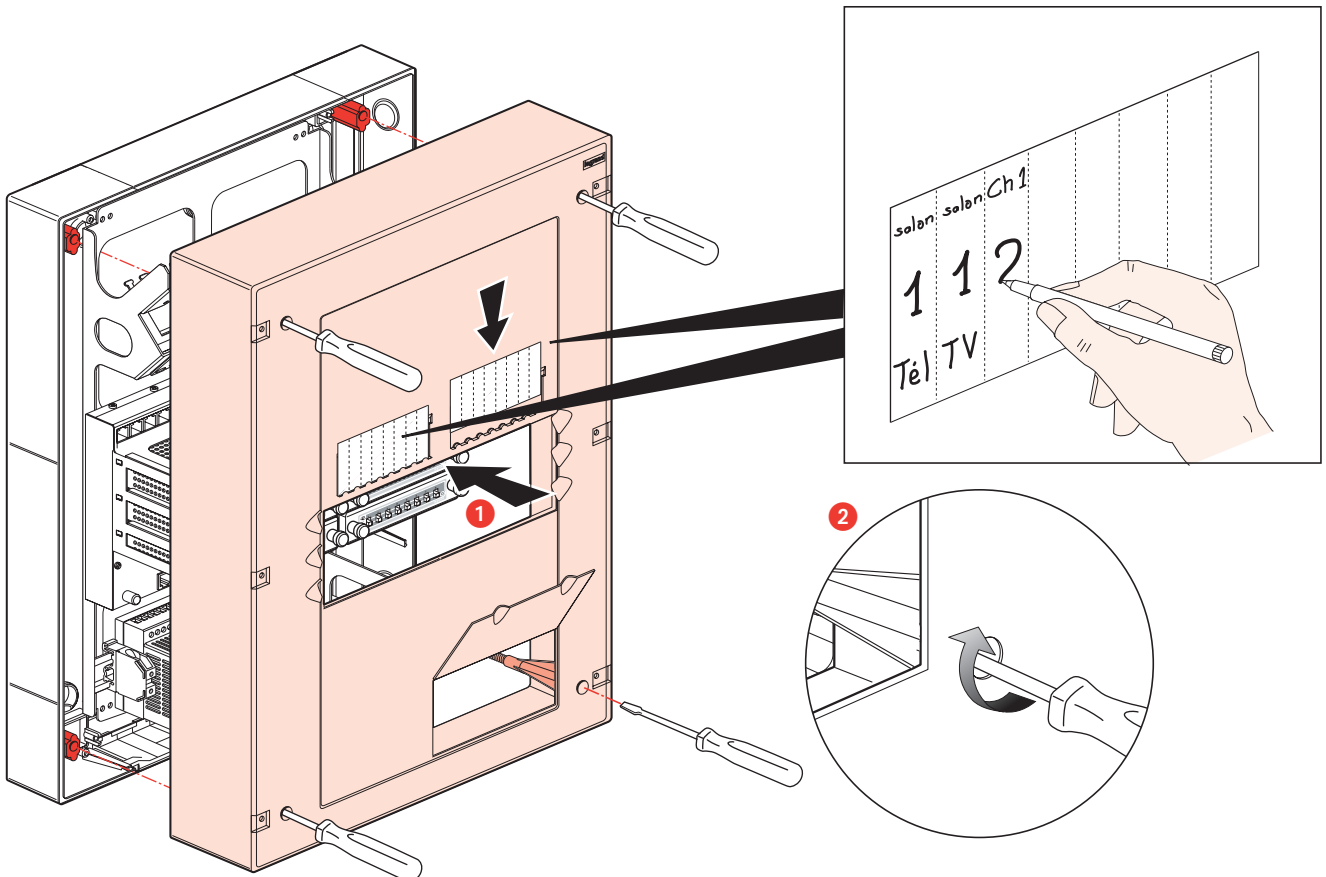
• Découpe pour extension

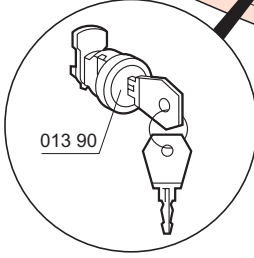
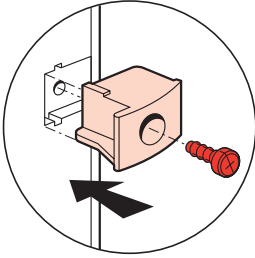
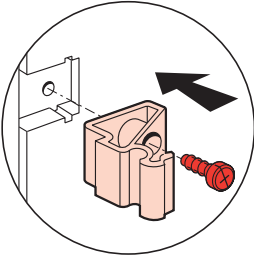
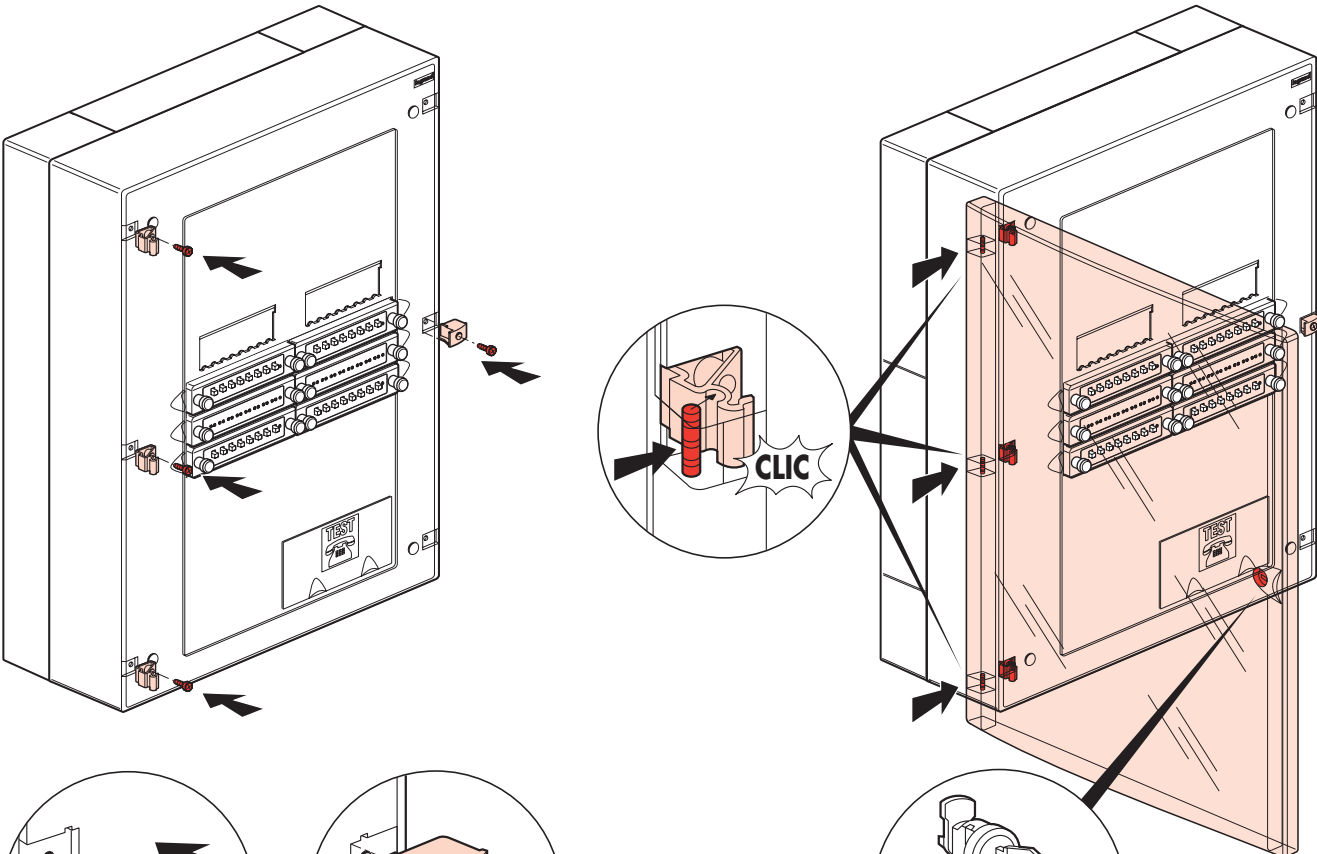
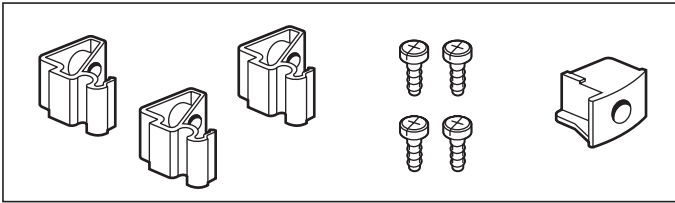
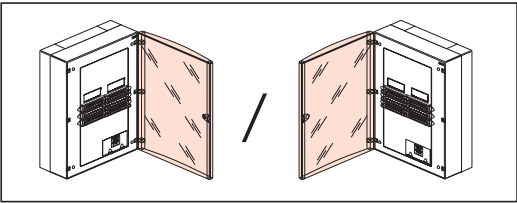
• Cut-out for extension



• Remonte

• Remounting





• **Nota :**

• La sécurité de cet appareil n'est assurée que si l'utilisateur respecte l'ensemble des instructions fournies dans cette notice.

Il est très fortement recommandé d'installer systématiquement un parafoudre de puissance dans le tableau d'abonné (NFC 15-100 § 444.3.3), ainsi qu'un parafoudre téléphonique analogique.

L'installation doit être conforme à la norme NFC 15-100 (et au guide 15-443 pour les parafoudres) :

- disjoncteur 10 (ou 16A), correctement repéré dans le tableau d'abonné
- parafoudre de puissance dans le tableau d'abonné
- parafoudre téléphonique analogique

• **Note :**

• The safety of this device is only guaranteed if the user complies with all the instructions given in these operating instructions.

It is strongly recommended to always install a power lightning arrester in the consumer unit (NFC 15-100 (444.3.3)), as well as an analogue telephone lightning arrester.

The installation must be in compliance with standard NFC 15-100 (and with guide 15-443 for lightning arresters):

- circuit-breaker 10 (or 16 A), correctly marked in the consumer unit
- power lightning arrester in the consumer unit
- analogue telephone lightning arrester

⚠ Consignes de sécurité

FR LU BE

Ce produit doit être installé conformément aux règles d'installation et de préférence par un électricien qualifié. Une installation et une utilisation incorrectes peuvent entraîner des risques de choc électrique ou d'incendie. Avant d'effectuer l'installation, lire la notice, tenir compte du lieu de montage spécifique au produit.

Ne pas ouvrir, démonter, altérer ou modifier l'appareil sauf mention particulière indiquée dans la notice. Tous les produits Legrand doivent exclusivement être ouverts et réparés par du personnel formé et habilité par Legrand. Toute ouverture ou réparation non autorisée annule l'intégralité des responsabilités, droits à remplacement et garanties.

Utiliser exclusivement les accessoires de la marque Legrand.

⚠ Safety instructions

GB IE

This product should be installed in line with installation rules, preferably by a qualified electrician. Incorrect installation and use can lead to risk of electric shock or fire.

Before carrying out the installation, read the instructions and take account of the product's specific mounting location.

Do not open up, dismantle, alter or modify the device except where specifically required to do so by the instructions. All Legrand products must be opened and repaired exclusively by personnel trained and approved by Legrand. Any unauthorised opening or repair completely cancels all liabilities and the rights to replacement and guarantees.

Use only Legrand brand accessories.