

## Gaine Technique Logement (GTL) système encastré



0 051 05 avec coffret Ekinoxe  
3 rangées platine équipée  
Habillage réf. 0 051 25



0 051 42 avec coffret Ekinoxe 4 rangées,  
platine équipée  
et coffret communication (TCFAS)



Cotes pour accessibilité p. 242

Bacs d'encastrement pour coffrets 13 modules  
Pour cloisons sèches et maçonnerie

Emb.	Réf.	Bacs étroits isolants
		<b>Pour coffret</b>
1	0 051 03	1 rangée + platine, ép. 51 mm
1	0 051 04	2 rangées + platine, ép. 51 mm
1	0 051 05	3 rangées + platine, ép. 51 mm
1	0 051 01	Pour coffrets multimédia réf. 0 011 95, 0 329 08/09, ou coffret Ekinoxe réf. 0 012 11
		<b>Kit de fixation cloisons sèches</b>
1	0 051 90	Permet la fixation des bacs isolants - 1 kit pour bacs réf. 0 051 01/03/04 - 2 kits pour bacs réf. 0 051 05
		<b>Portes blanches isolantes</b>
		Classe II - IP 40 - IK 07 Reçoivent une serrure n° 405 réf. 0 055 99
1	0 051 23	Pour bac réf. 0 051 03
1	0 051 24	Pour bac réf. 0 051 04
1	0 051 25	Pour bac réf. 0 051 05
1	0 051 21	Pour bac réf. 0 051 01
		<b>Serrure</b>
3	0 055 99	N° 405 pour porte façade



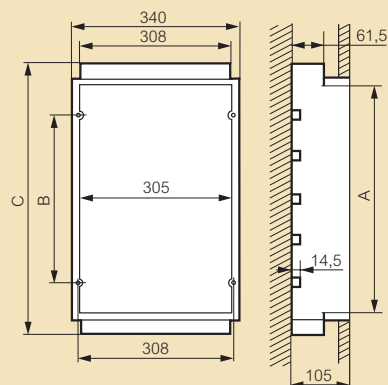
		<b>Bacs larges métal</b>		
		<b>Pour coffret de protection et coffret de communication</b>		
		Les 4 côtés du bac sont entrants vers l'intérieur afin de faciliter sa mise en place dans la découpe du placo		
		Le système de pattes de fixation permet par simple pliage et vissage de maintenir le bac dans la cloison Finition garantie avec le contour dépassant du bac		
		Haut. (mm)	Larg. (mm)	
1	0 051 41	2/3 rangées + platine	530	552
1	0 051 42	3/4 rangées + platine	655	552
1	0 051 43	4/6 rangées + platine	765	552
		<b>Portes blanches métal</b>		
1	0 051 46	Pour coffrets réf. 0 051 41	575	580
1	0 051 47	Pour coffrets réf. 0 051 42	700	580
1	0 051 48	Pour coffrets réf. 0 051 43	810	580

Dispositions NF C 15-100 relative à l'accessibilité logements sur [www.legrand.fr](http://www.legrand.fr)



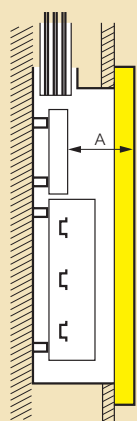
## Gaine Technique Logement (GTL) système encastré

### ■ Bacs étroits isolants



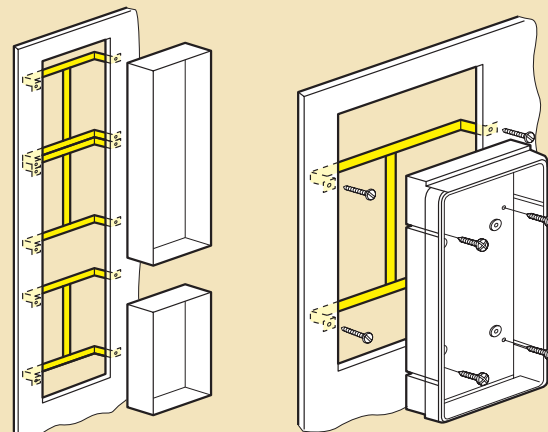
	A	B	C
0 051 01	420	269	470
0 051 03	500	349	550
0 051 04	635	484	685
0 051 05	770	619	820

### Position des platines disjoncteurs et des coffrets



Profondeur intérieure de la boîte (mm)	100
Épaisseur de la Porte (mm)	43
Cote entre porte et platine disjoncteur réf. 0 011 81/91 (A)	92

### ■ Kit de fixation cloisons sèches réf. 0 051 90



### ■ Bacs larges métal

Coffrets métalliques reçoivent les coffrets de répartition 13 modules 1 à 4 rangées, les platines de branchement d'abonné et les coffrets de communication

