



Urajat

BAES Réf. 111 317 / 318 / 327 / 328 / 337 / 347 / 112 319 / 329 / 339 / 349

LSC Réf. 122 314 / 315 / 324 / 325

1 Caractéristiques

Désignation	SATI	Adressable	AutoDiag	Flux autonomie	Conso.
BAES Evacuation	111 317	112 319	111 318	45 lm - 1h	1,4 W
BAES Ambiance	111 327	112 329	111 328	320 lm - 1h	0,7 W
BAEH	111 337	112 339	-	8 lm - 5h	1,4 W
BAES + BAEH	111 347	112 349		45 lm - 1h 8 lm - 5h	2,6 W

IP 55 / IK 08



230 V~
50/60Hz

Désignation	Tension	Références	Flux	Conso.
LSC Evacuation	24/48 VDC	122 315	45 lm	0,8 W / 1 W
	110/220 VDC	122 314		1,1 W / 1,3 W
	230 VAC			1 W / 1,6 VA
LSC Ambiance	24/48 VDC	122 325	320 lm	6 W / 7 W
	110/220 VDC	122 324		5 W / 6,5 W
	230 VAC			7,5 W / 13 VA

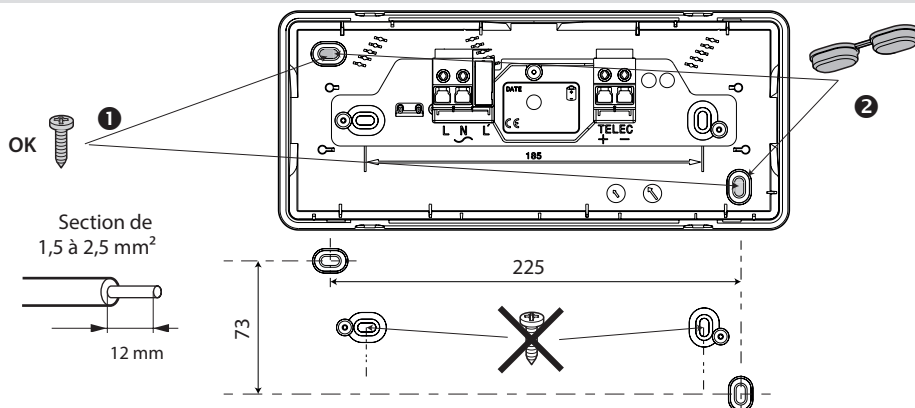
Certificat de conformité disponible sur demande auprès de la société URA, ou sur www.ura.fr



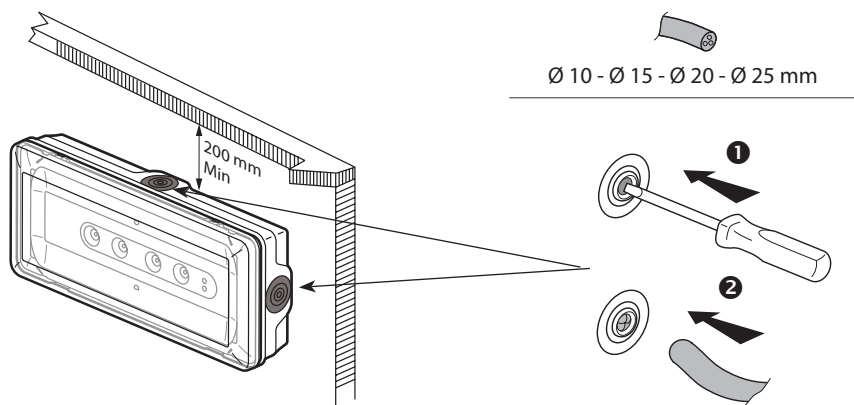
Respecter strictement les conditions d'installation et d'utilisation



2 Installation



2 Installation (suite)



3 Mise sous tension / Etat de veille

- Vérifier que les LEDs blanches et le voyant SATI (vert) sont allumés.

Nota : Pendant les 28 premières heures de charge le voyant SATI (vert) clignote.

4 Disparition secteur / Etat de secours

- Le voyant SATI (vert) est éteint et les LEDs blanches sont allumées en forte intensité.

5 Mise au repos

- Après interruption volontaire de l'éclairage normal, un appui sur la touche extinction de la télécommande met le bloc au repos, de manière à ne pas décharger la batterie.

- A la remise sous tension de l'éclairage normal, le bloc revient automatiquement en veille.

6 Maintenance

Le bloc surveille en permanence l'état de ses composants de sécurité et effectue automatiquement les tests suivants :

- **Hebdomadaire :** passage en mode secours et test des sources lumineuses pendant 15 secondes.

- **Trimestriel :** passage en mode secours, test des sources lumineuses et de la durée d'autonomie de la batterie (1h pour les BAES et 5h pour les BAEH).

Pour les blocs adressable, une procédure d'apprentissage et de mise en service est décrite au chapitre "Installation" du guide technique pour installation URAVISION.

Signification du résultat des tests par les LEDs de signalisation :

LED verte allumée fixe	LED verte clignotante	LED jaune allumée fixe et LED verte éteinte	LED jaune clignotante et LED verte éteinte
Bloc OK	Bloc en charge	Remplacer la batterie	Remplacer le bloc

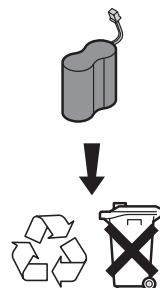
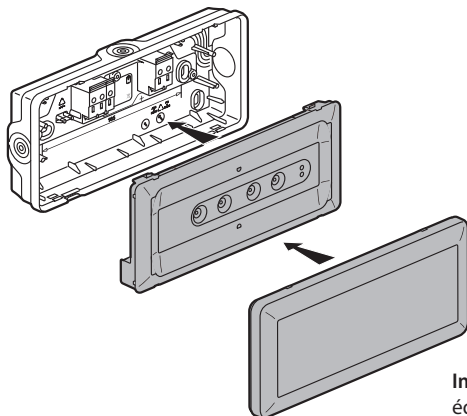
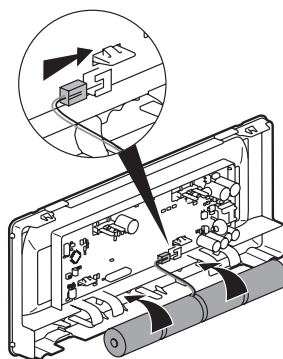
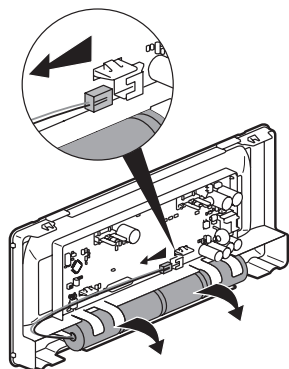
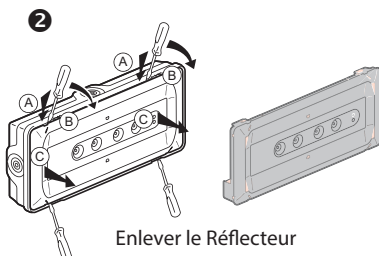
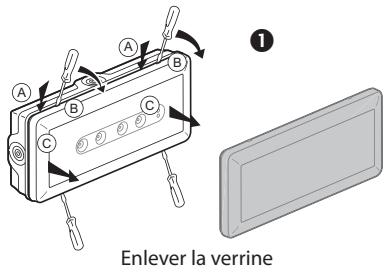
Nota : La source lumineuse de ce luminaire n'est pas remplaçable; lorsque la source lumineuse atteint sa fin de vie, le luminaire doit être remplacé.

6 Remplacement des batteries

Remplacement de batteries :

Important : Les batteries doivent être remplacées lorsque le bloc autonome ne satisfait plus à sa durée assignée de fonctionnement.

 Procéder à l'intervention qu'après interruption de l'alimentation électrique



Important environnement : les batteries qui équipent ces blocs doivent être recyclées

Désignation	SATI	Adressable	AutoDiag	Réf. batterie	Types de batteries
BAES Evacuation	111 317	112 319	111 318	111 906 x 1	Ni-Cd 2,4V - 0,8Ah AA
BAES Ambiance	111 327	112 329	111 328	111 907 x 1	Ni-MH 4,8V - 2,2Ah Cs
BAEH	111 337	112 339	_	111 906 x 1	Ni-Cd 2,4V - 0,8Ah AA
BAES + BAEH	111 347	112 349	_	111 906 x 2	Ni-Cd 2,4V - 0,8Ah AA

 **Consignes de sécurité :**

Ce produit doit être installé conformément aux règles d'installation et de préférence par un électricien qualifié. Une installation et une utilisation incorrectes peuvent entraîner des risques de choc électrique ou d'incendie. Avant d'effectuer l'installation, lire la notice, tenir compte du lieu de montage spécifique au produit.

Ne pas ouvrir, démonter, altérer ou modifier l'appareil sauf mention particulière indiquée dans la notice. Tous les produits **Ura** doivent exclusivement être ouverts et réparés par du personnel formé et habilité par **Ura**. Toute ouverture ou réparation non autorisée annule l'intégralité des responsabilités, droits à remplacement et garanties. Utiliser exclusivement les accessoires de la marque **Ura**.