

	U (V _±)	I max. - P (W)	I en veille	IP IK	Type	Catégorie
	- 10°C	10-58	12 V _± = 14 mA 0,168 W 24 V _± = 16 mA 0,384 W	0 mA	IP 21C IK 04	A
+ 55°C	12/24/48	48 V _± = 18 mA 0,864 W				

2 x 1,5 mm ²	≥ 40 mm	2M	h ≤ 2,50 m	h ≤ 2,60 m



0333

Legrand
128, av. De-Lattre-de-Tassigny
87045 Limoges Cedex

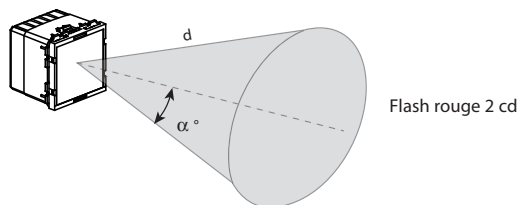
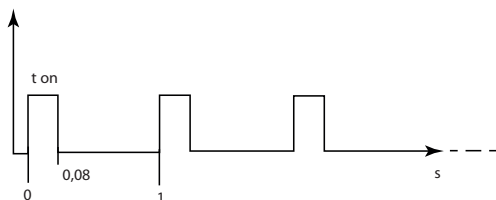
13

0333-CPR-075457

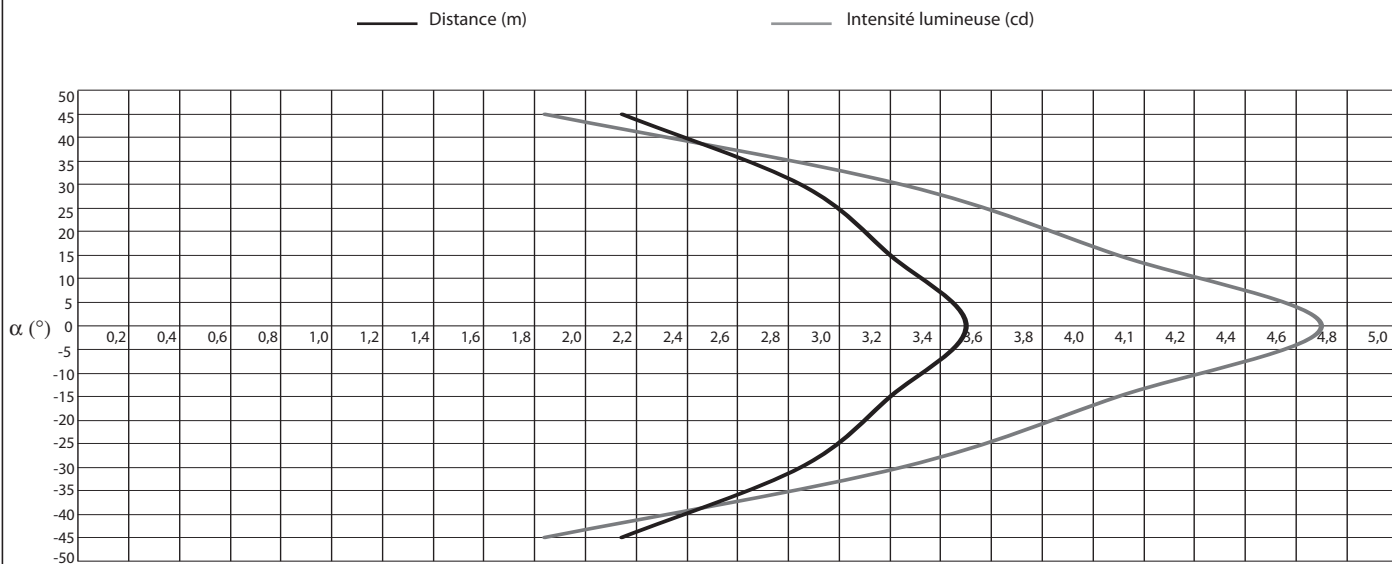
EN 54-23

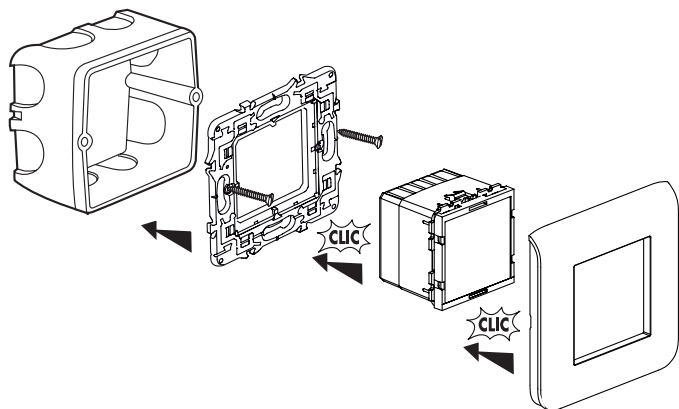
Dispositifs d'alarme feu -
Dispositif visuel d'alarme feu (DVAF)
destinés à une utilisation à l'intérieur
et à proximité des bâtiments

- Durée de fonctionnement : Conforme
- Dispositions pour les conducteurs externes : Conforme
- Inflammabilité des matériaux : Conforme
- Protection de l'enveloppe : Conforme
- Accessibilité : Conforme
- Moyens de calibrage (réglages d'usine) : Conforme
- Réglages sur site du mode de fonctionnement : Conforme
- Exigences pour les dispositifs utilisant un logiciel : Conforme
- Volume de couverture : Conforme
- Variation de la puissance lumineuse : Conforme
- Intensité lumineuse minimale et maximale : Conforme
- Couleur de la lumière : rouge
- Effets temporels lumineux/fréquence du clignotement : Conforme / 1 Hz
- Marquage et données techniques : Conforme
- Synchronisation : Conforme
- Durabilité : Conforme
- Résistance à la température : Conforme
- Résistance à l'humidité : Conforme
- Résistance aux vibrations et aux chocs : Conforme
- Résistance à la corrosion : Conforme
- Stabilité électrique : Conforme



• Volume de couverture



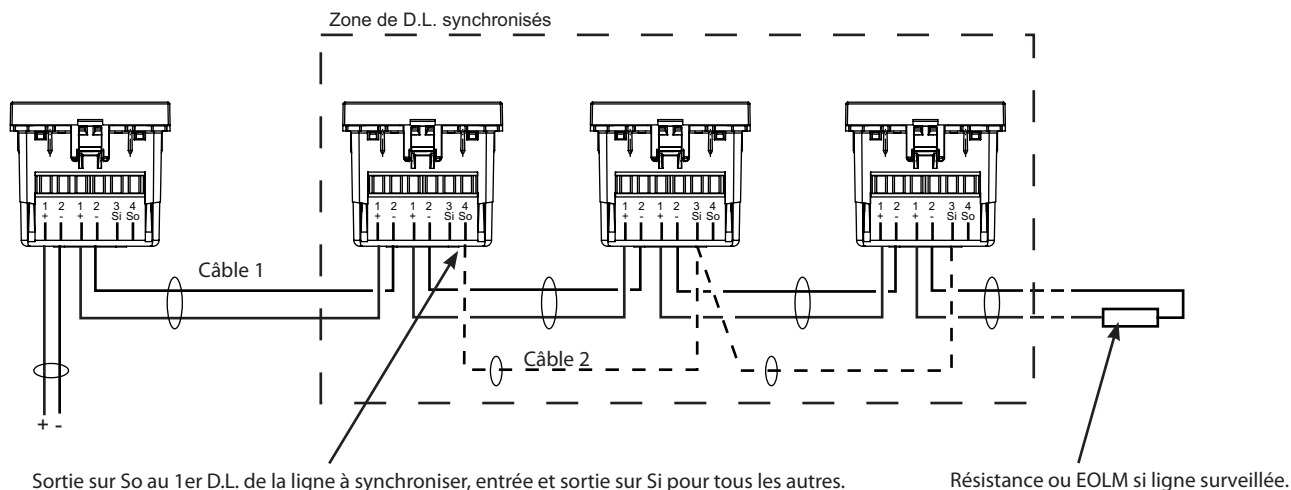


⚠ Consignes de sécurité :

L'installation des systèmes de détection doit être réalisée conformément aux règles d'installation par des entreprises spécialisées et dûment qualifiées. Une installation et une utilisation incorrectes peuvent entraîner des risques de choc électrique ou d'incendie. Avant d'effectuer l'installation, lire la notice, tenir compte du lieu de montage spécifique au produit. Ne pas ouvrir, démonter, altérer, ou modifier l'appareil sauf mention particulière indiquée dans la notice. Tous les produits URA doivent exclusivement être ouverts et réparés par du personnel formé et habilité par URA. Toute ouverture ou réparation non autorisée annule l'intégralité des responsabilités, droits à remplacement et garanties. Utiliser exclusivement les accessoires de la marque URA.

Raccordement

Câbler sur la sortie diffuseurs sonores de l'équipement d'alarme ou C.M.S.I.



Câble 1 de catégorie CR1 (NF C 32-070) / F3, 2 x 1,5 mm² / 2,5 mm² sans écran.

Câble 2 de catégorie CR1 (NF C 32-070) / F3, 2 x 9/10^{ème} sans écran, ne câbler qu'un seul fil.

Caractéristique des câbles vis à vis du feu : se conformer aux réglementations et normes nationales en vigueur.



5, rue Nicot - 93691 Pantin Cedex - Tél. : 01 48 10 56 00 - Fax : 01 48 10 56 01

DOC. N° LE05914AA

Les indications contenues dans le présent document étant susceptibles d'être modifiées sans préavis n'engagent URA qu'après confirmation.