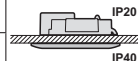


Practice

BAES Réf. 119 128 / 129
LSC Réf. 129 124 / 125

1 Caractéristiques

	Référence Super SATI	Référence adressable	Flux Autonomie	Tension	Fréquence	Consom.	Batterie
BAES Ambiance	119 128		320 lm / 1h	230 VAC	50/60 Hz	0,7 W	2 x 111 908
		119 129	320 lm / 1h	230 VAC	50/60 Hz	0,7 W	2 x 111 908



	Référence	Flux	Tension	Consom.	Lampes de secours
LSC Ambiance	129 125	320 lm	24 VDC	6 W	LEDs
			48 VDC	7 W	LEDs
	129 124	320 lm	110 VDC	5 W	LEDs
			220 VDC	6,5 W	LEDs
			230 VAC	7,5 W	LEDs
				13 VA	



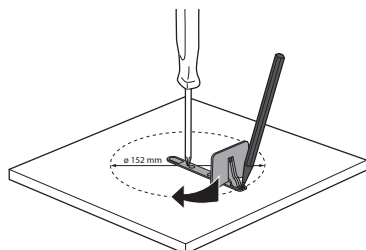
Certificat de conformité disponible sur demande auprès de la société URA, ou sur www.ura.fr

 Respecter strictement les conditions d'installation et d'utilisation 

2 Mise en oeuvre

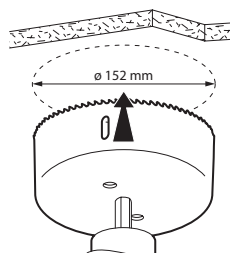
Ce produit peut s'installer indifféremment sur dalle de plafond ou en faux plafond non-démontable rigide.

Dalle de plafond



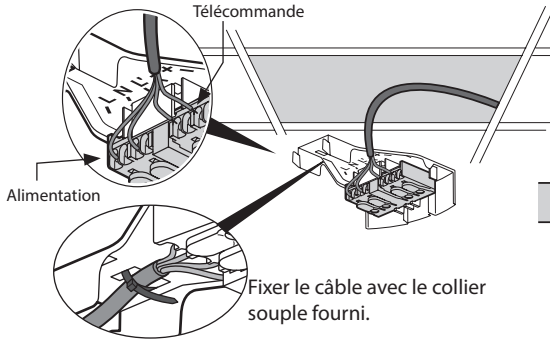
Découper, selon le support, à l'aide d'une scie sabre ou d'un cutter de sécurité à lame rétractable, un trou de Ø 152mm.

Plafond rigide

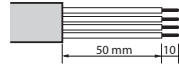


Scie trépan réf. 168 210 (épaisseur maxi 23 mm)

3 Raccordement et installation

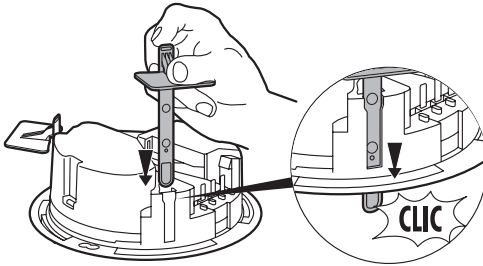


⚠ Pour les références LSC, seul l'alimentation est à cabler.



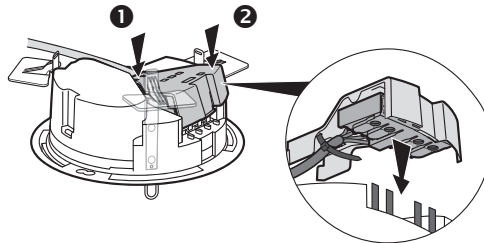
Capacité des bornes
1,5 à 2,5 mm²

Insertion des languettes dans le bloc

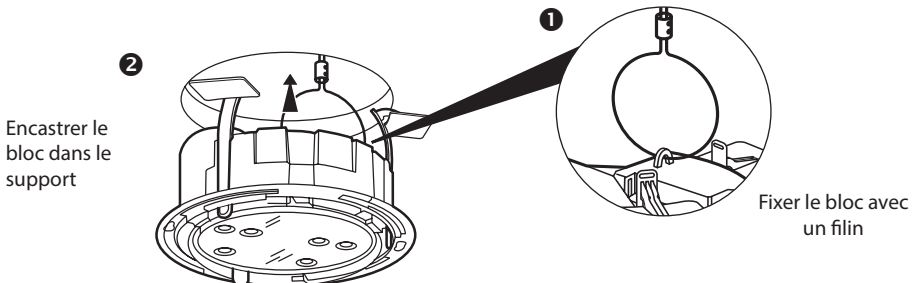


⚠ Pré-positionner les languettes de fixation jusqu'au 1^{er} CLIC. Elles doivent dépasser à l'arrière du bloc pour faciliter la mise en place.

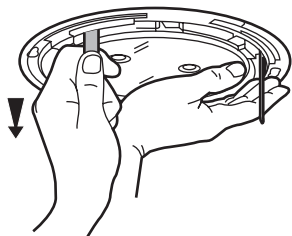
Connecter le bornier au bloc



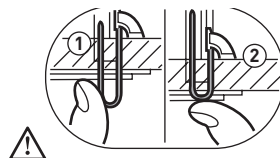
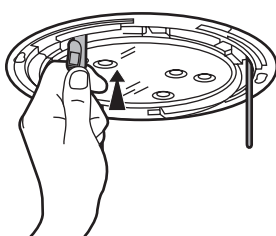
Arrimer le bloc à la structure du bâtiment



Fixer le bloc en tirant sur les languettes



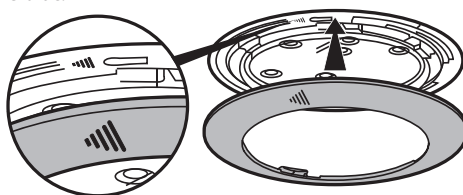
Rentrer complètement les languettes



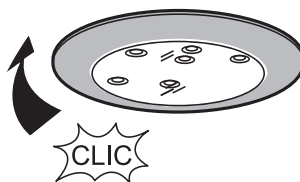
Assembler et verrouiller la couronne sur le bloc

1 Positionner la couronne sur le bloc.

Positionner la bague sur le bloc en alignant les 2 repères l'un en face de l'autre.



2 Verrouiller par 1/4 de tour.



4 Mise sous tension / Etat de veille

- Vérifier que les LEDs blanches et le voyant SATI (vert) sont allumés.

Nota : Pendant les 28 premières heures de charge le voyant SATI (vert) clignote.

5 Disparition secteur / Etat de secours

- Le voyant SATI (vert) est éteint et les LEDs blanches sont allumées en forte intensité (avec variation du flux lumineux pour les DBR).

6 Mise au repos

- Après interruption volontaire de l'éclairage normal, un appui sur la touche extinction de la télécommande met le bloc au repos, de manière à ne pas décharger la batterie.

- A la remise sous tension de l'éclairage normal, le bloc revient automatiquement en veille.

7 Maintenance

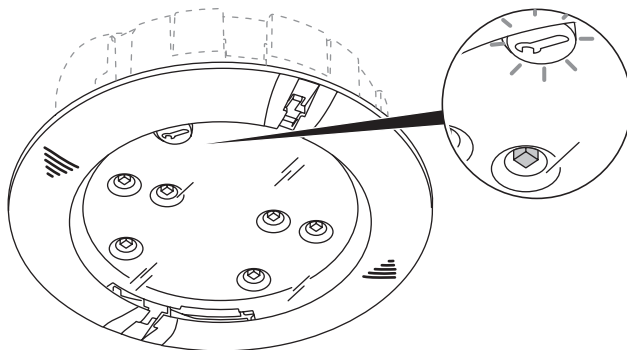
Le bloc surveille en permanence l'état de ses composants de sécurité et effectue automatiquement les tests suivants :

- **Hebdomadaire :** passage en mode secours et test des sources lumineuses pendant 15 secondes
- **Trimestriel :** passage en mode secours, test des sources lumineuses et de la durée d'autonomie de la batterie

Pour le bloc adressable, référence 119 129, une procédure d'apprentissage et de mise en service est décrite au chapitre "Installation" du guide technique pour installation URAVISION.

En plus des LEDs de signalisation prévues par la norme SATI, les blocs sont équipés d'un indicateur lumineux de défaut (LEDs rouges identifiant une clé à molette). Celui-ci indique que le bloc est en panne et qu'il n'assure plus sa fonction de sécurité.

Il reste clignotant aussi longtemps que la panne n'a pas été réparée.



Nota : lorsque l'indicateur lumineux de défaut est clignotant, les LEDs blanches sont éteintes.

Signification du résultat des tests par les LEDs de signalisation :

LED verte allumée fixe	LED verte clignotante	LED jaune allumée LED verte éteinte	LED jaune clignotante et LED verte éteinte
Bloc OK	Bloc en charge	Remplacer la batterie	Remplacer le bloc

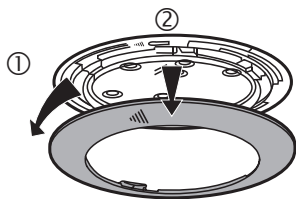
Important :

Les batteries doivent être remplacées lorsque le bloc autonome ne satisfait plus à sa durée assignée de fonctionnement.

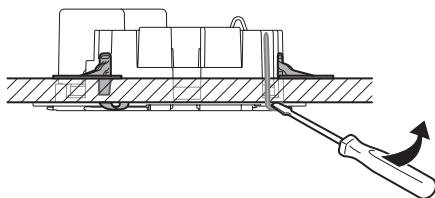
Nota : La source lumineuse de ce luminaire n'est pas remplaçable, lorsque la source lumineuse atteint sa fin de vie, le luminaire entier doit être remplacé.

Démontage du Bloc (après interruption de l'alimentation électrique)

Dévisser et retirer l'enjoliveur.

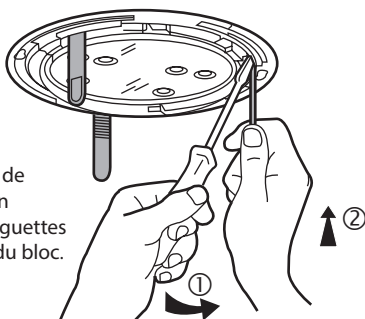


Ôter les 3 languettes à l'aide d'un tournevis.



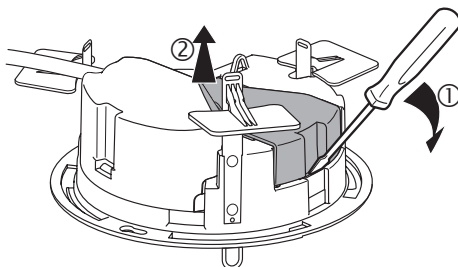
Ressortir les 3 languettes à l'aide d'un tournevis.

Libérer le clip de verrouillage de chaque languette à l'aide d'un tournevis et repousser les languettes vers le haut pour déblocage du bloc.



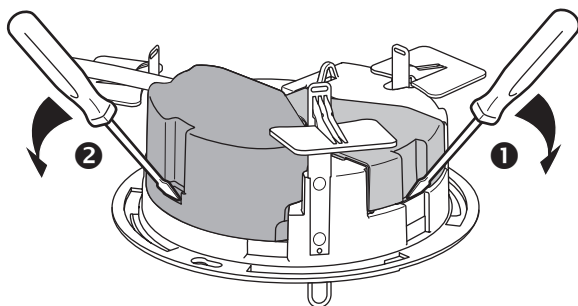
Débrancher le connecteur

Enlever le support de protection du connecteur.

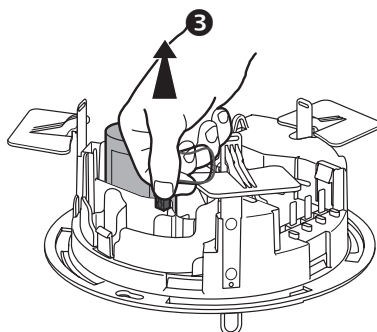


Remplacement de batteries

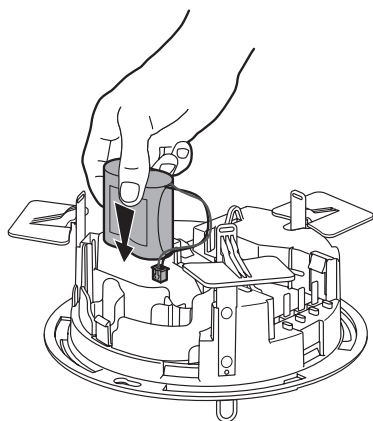
Important : Les batteries doivent être remplacées lorsque le bloc autonome ne satisfait plus à sa durée assignée de fonctionnement.



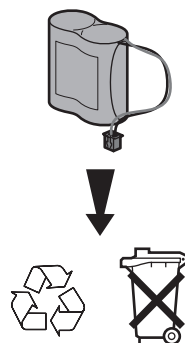
- 1 Démontez en premier le support de protection du connecteur.
- 2 Démontez le capot de protection des batteries à l'aide d'un tournevis.



- 3 Déconnecter les batteries du bloc et les enlever.



- 4 Remplacer par les nouvelles batteries.



Après le remplacement des batteries, inscrire la date de remise en service du bloc sur une nouvelle étiquette de maintenance.

	Références batteries	Description
119 128	111 908	2 x 2 HRMT 23/43 NiMH - 2Ah - 2,4V
119 129	111 908	2 x 2 HRMT 23/43 NiMH - 2Ah - 2,4V

 **Consignes de sécurité :**

Ce produit doit être installé conformément aux règles d'installation et de préférence par un électricien qualifié. Une installation et une utilisation incorrectes peuvent entraîner des risques de choc électrique ou d'incendie. Avant d'effectuer l'installation, lire la notice, tenir compte du lieu de montage spécifique au produit.

Ne pas ouvrir, démonter, altérer ou modifier l'appareil sauf mention particulière indiquée dans la notice. Tous les produits **Ura** doivent exclusivement être ouverts et réparés par du personnel formé et habilité par **Ura**. Toute ouverture ou réparation non autorisée annule l'intégralité des responsabilités, droits à remplacement et garanties. Utiliser exclusivement les accessoires de la marque **Ura**.