

NOTICE D'EMPLOI ET D'ENTRETIEN

**BAES URAONE réf. 111 013 / 112 013 - BAEH URAONE réf. 113 013 / 113 023**

**1 Utilisation**

Technologies	Super SATI	Adressable	
BAES	111 013	112 013	IP 43
BAEH	113 013	113 023	IK 07

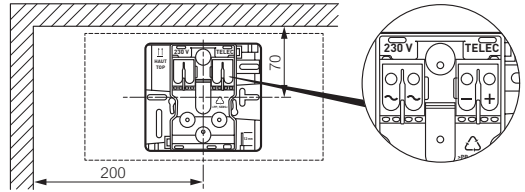
Certificat de conformité disponible sur demande auprès de la société URA, ou sur [www.ura.fr](http://www.ura.fr)

 Respecter strictement les conditions d'installation et d'utilisation 

**2 Installation et raccordement**

- Fixer la patère, en utilisant 2 points de fixation minimum
- Raccorder les 2 fils de la télécommande sur les bornes TELEC (orange) et les 2 fils d'alimentation sur les bornes secteur 230 V (grise)

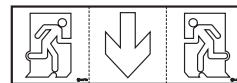
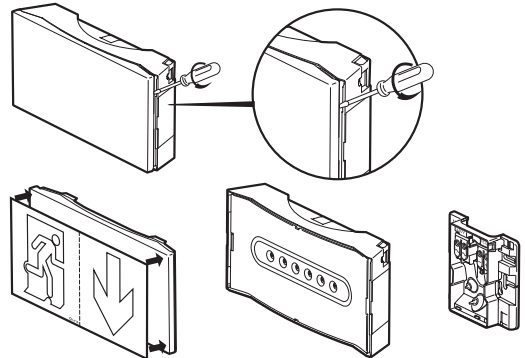
**Nota :** Avec les télécommandes réf. 140 011 et 140 012, le respect de la polarité de la ligne de télécommande n'est pas nécessaire.



Le raccordement de la ligne de télécommande n'est pas nécessaire avec les BAEH réf. 118 138

Pour les BAES et BAEH adressables réf. 112 013 / 113 023, une procédure d'adressage, d'installation et de mise en service est décrite au chapitre «installation» du manuel du guide technique pour installation URAVISION.

- Coller le pictogramme sur le diffuseur en respectant le sens d'évacuation
- Clipser le bloc sur la patère



### 3 Mise sous tension / Etat de veille

- Vérifier que les LEDs blanches et le voyant SATI (vert) sont allumés.

**Nota :** Pendant les 28 premières heures de charge le voyant SATI (vert) est allumé clignotant.

### 5 Mise au repos

- Après interruption volontaire de l'éclairage normal, un appui sur la touche extinction de la télécommande met le bloc au repos, de manière à ne pas décharger la batterie.

- A la remise sous tension de l'éclairage normal, le bloc revient automatiquement en veille.

### 6 Maintenance

Le bloc surveille en permanence l'état de ses composants de sécurité et effectue automatiquement les tests suivants :

- **Hebdomadaire :** passage en mode secours et test des sources lumineuses pendant 15 secondes.

- **Trimestriel :** passage en mode secours, test des sources lumineuses et de la durée d'autonomie de la batterie (1 heure pour les BAES et 5 heures pour les BAEH).

### 4 Disparition secteur / Etat de secours

- Le voyant SATI (vert) est éteint et les LEDs blanches sont allumées en forte intensité.

#### Signification du résultat des tests par les LEDs de signalisation :

LED verte allumée fixe	LED verte clignotante	LED jaune allumée fixe et LED verte éteinte	LED jaune clignotante et LED verte éteinte
Bloc OK	Bloc en charge	Remplacer le bloc ou la batterie	Remplacer le bloc

**Important :** Les batteries doivent être remplacées lorsque le bloc autonome ne satisfait plus à sa durée assignée de fonctionnement.

### 7 Caractéristiques techniques

Réf.	Application	Flux lumineux	Autonomie	Consommation	IP / IK	Classe	Réf batterie
111 013 / 112 013	Evacuation	45 lm	1 h	1,2 W	IP 43 / IK 07	II	111 901 x 1
112 013 / 113 023	Habitation	8 lm	5 h	1,2 W	IP 43 / IK 07	II	111 901 x 1

**Nota :** Les sources lumineuses utilisées dans ces blocs ne peuvent être remplacées.

**Important environnement :** Les batteries qui équipent ces blocs contiennent du cadmium. Elles doivent être recyclées.

Réf. 111 901 = NiCd 2,4 V - 1,5 Ah.