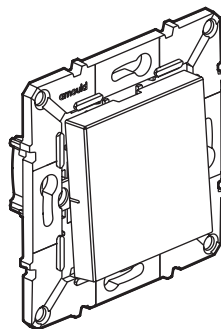


## Permutateur 10 AX



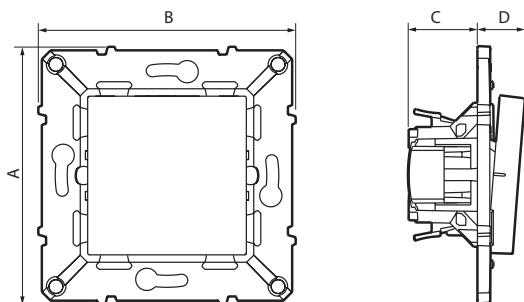
### 1. USAGE

Mécanisme de commande d'éclairage.  
Mécanisme à équiper de plaque de finition.  
Permet d'ajouter un troisième point de commande dans une installation va-et-vient.  
Livré avec coque de protection de chantier.  
Fixation à vis.

### 2. GAMME

Désignation	Blanc
Permutateur 10 AX	64008

### 3. COTES D'ENCOMBREMENT (mm)



A	B	C	D
73	73	19,7	13,5

### 4. RACCORDEMENT

Type de bornes : automatiques  
Dénudage : 13 mm  
Capacité des bornes : 2 x 1,5 mm<sup>2</sup>

### 5. CARACTÉRISTIQUES TECHNIQUES

#### ■ 5.1 Caractéristiques mécaniques

Essais aux chocs : IK 04  
Pénétration des corps solides / liquides : IP 21D

#### ■ 5.2 Caractéristiques matières

Doigt : ABS  
Support : Polycarbonate chargé 10% verre  
Socle mécanisme : Polycarbonate  
Tenue aux UV  
Sans halogène  
Autoextinguibilité :  
+ 850° C / 30 s pour les pièces isolantes maintenant en place les parties sous tension.  
+ 650° C / 30 s pour les autres pièces en matières isolantes.

#### ■ 5.3 Caractéristiques électriques

Tension : 250 VAC  
Intensité : 10 AX

#### ■ 5.4 Caractéristiques climatiques

Stockage : - 10° C à + 70° C  
Utilisation : - 5° C à + 50° C

### 6. ENTRETIEN

Nettoyage superficiel au chiffon.  
Ne pas utiliser : acétone, dégraissant, trichloréthylène.

**Attention :** pour l'utilisation de produits spécifiques autres, un essai préalable est nécessaire.

### 7. NORMES ET AGRÈMENTS

Conforme aux normes d'installation et de fabrication.  
Voir e. catalogue