

**1. CARACTERISTIQUES GENERALES**

Boîte d'encastrement pour cloisons sèches permettant la fixation de prises 20 et 32 A

**2. CARACTERISTIQUES TECHNIQUES**

- Boîtier : polypropylène jaune
- Vis et griffes : acier zingué blanc
- Dimension : Ø 85 mm
- Auto extingüibilité à 850° C / 5 s
- Entrées

Références	Côtés	Fond
893 48	1 x 15	1 x 15
	4 x 20	4 x 20
893 58	1 x 15	1 x 15
	2 x 25	2 x 25

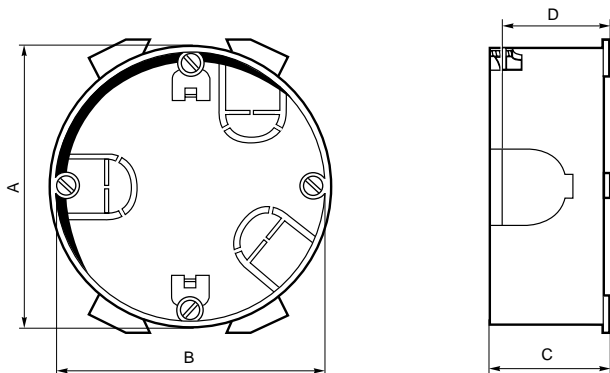
- Température mini et maxi :  
 - d'utilisation : - 5° à 40° C  
 - d'installation : - 5° à 60° C

**3. UTILISATION**

Pour prises 20 et 32 A, pour sorties de câble 20/32

**4. MONTAGE**

Boîtes à encastrer dans les plaques de plâtre, de contreplaqué  
 Perçage par scie  
 Serrage par 2 étriers



**5. COTES D'ENCOMBREMENT**

Références	A	B	C	D
893 48	86	83	38	37
893 58	86	83	48	46

**6. ACCESSOIRES**

Réf. 892 85 : couvercle 100 x 100 mm livré avec vis de fixation