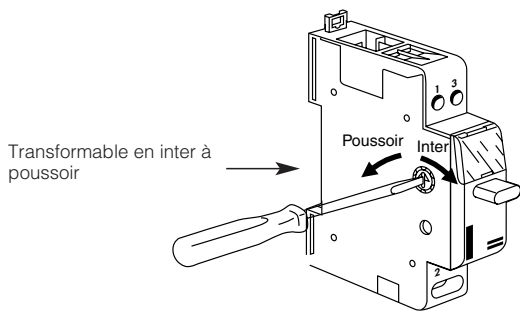
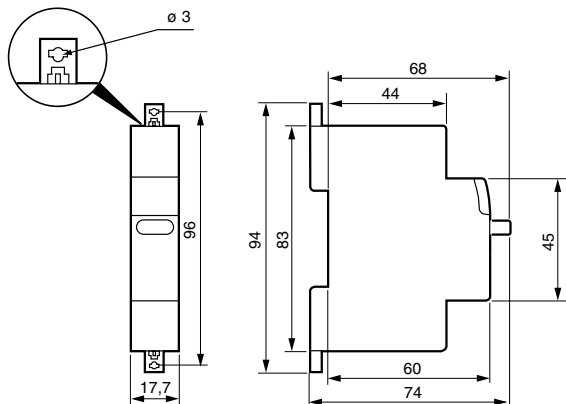


1. GAMME

Simples fonctions 20 A - 250 V _~		Réf.	Doubles fonctions 20 A - 250 V _~		Réf.
1 NO		044 53	1 NO + voyant vert		044 63
1 NF		044 54	1 NF + voyant rouge		044 64
2 NO		044 55	1 NO (vert) + 1 NF (rouge)		044 68
1 NO + NF		044 58			



2. COTES D'ENCOMBREMENT



3. CARACTERISTIQUES ELECTRIQUES

Intensité nominale : 20 A
Tension nominale : 250 V
Puissance dissipée par pôle : 2 W
Catégorie de surtension : 4 kV_~
Rigidité diélectrique : 2 kV_~
Degré de pollution : 2
Fréquence nominale : 50/60 Hz

4. CONFORMITE

Conforme à la norme IEC 669-1
AC 12 suivant IEC 947-5.1

5. CARACTERISTIQUES MECANQUES

• **Condition d'environnement**
Température d'utilisation : - 5° C à + 40° C
Température de stockage : - 10° C à + 70° C

• **Tenue mécanique** : IP xx3

• **Matières**

Enveloppe	Polycarbonate	Masse volumique	1,18 à 1,25
		Module de flexion	2,20 GPa
		Fil incandescent	960° C / 30 s
		Indice d'oxygène	≥ 34
		Coloris	Gris RAL 7035
Vis	Acier zingué bichromaté		
Contacts	Laiton		

6. MISE EN OEUVRE

• **Fixation**
- sur rail symétrique EN 50-022
- à vis ø 3 sur platine par extrémités des griffes débrayées

• **Position de fonctionnement** : verticale

• **Raccordement**

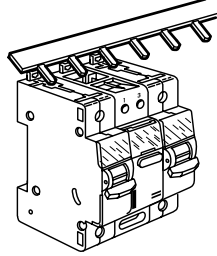
Conducteurs admissibles	
Souple avec embouts	1,5 à 4 mm ²
Rigide	1,5 à 4 mm ²
Outils nécessaires	
Tournevis lame plate	ø 4 mm
Tournevis cruciforme	Pz 1
Couple de serrage	
Mini	0,8 Nm
Maxi	1,8 Nm
Conseillé	1,2 Nm

6. MISE EN OEUVRE (suite)

• Protection contre les contacts directs : IP 2x

Bornes à cage, à vis pozidrive mixtes débrayables et imperdables

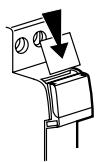
Permet le passage du peigne
Chaque mécanisme se déconnecte et se retire indépendamment des autres



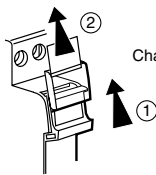
• Repérage

Repérage des circuits en face avant :

- avec logiciel de création d'étiquettes
- avec titreuse électronique à clavier
- avec plaquette symboles pré-imprimée



Mise en place



Changement

7. ACCESSOIRES

• Boutons de commande de couleur

- réf. 044 71 : blanc
- réf. 044 72 : gris
- réf. 044 73 : vert
- réf. 044 74 : rouge

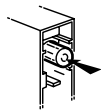
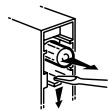
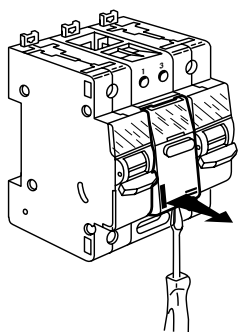
• Diffuseurs de couleur

- réf. 044 93 : vert
- réf. 044 94 : rouge
- réf. 044 95 : orange
- réf. 044 96 : bleu
- réf. 044 97 : incolore

• Lampe E 10 - 1,2 W


- réf. 044 32 : 8/12 V incandescent
- réf. 044 33 : 24 V incandescent
- réf. 044 36 : 230 V néon
- réf. 044 37 : 230 V fluo pour diffuseur vert et bleu

Changement de la lampe



Appuyer sur la lampe jusqu'à l'émission d'un «clac»

8. INDICE DE PROTECTION

Classe II 
IP 2x