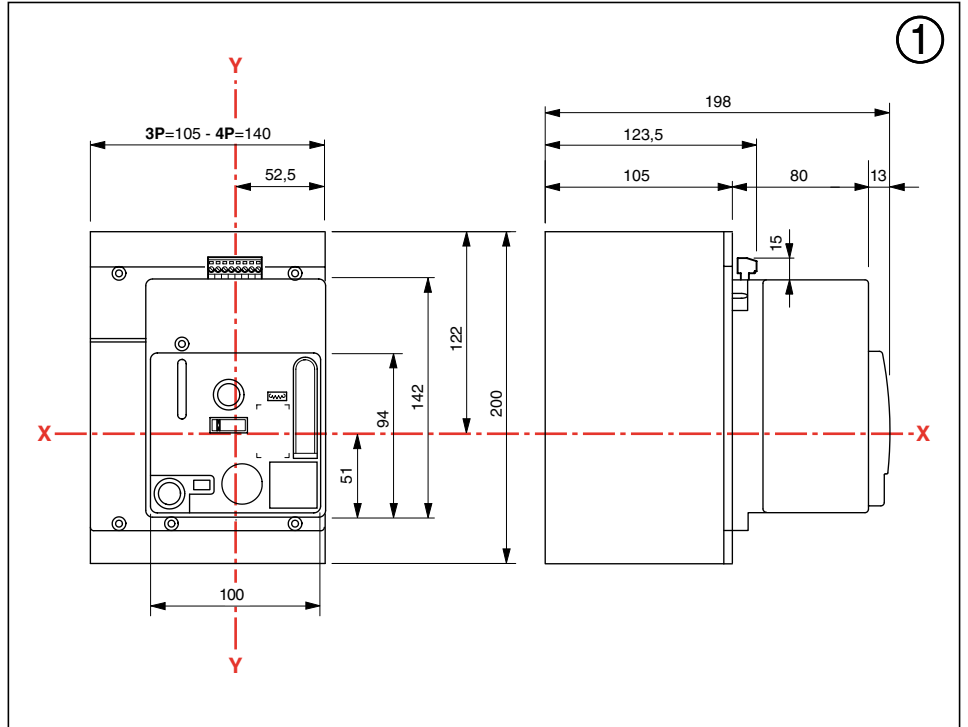
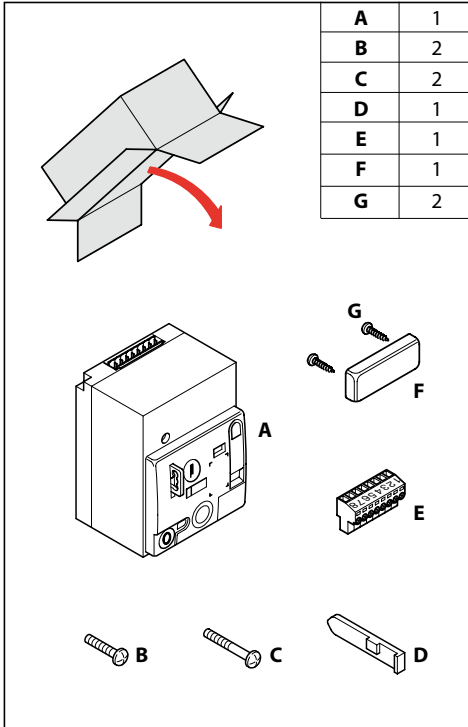


- Commande motorisée
 - Remote control
 - Zdalne sterowanie
- DPX 250



- 1 - Poignée de réarmement manuel / Manual reset lever / Dźwignia ręcznego zabrojenia
- 2 - Indicateur ressort / Springs indicator / Wskaźnik stanu sprężyny
DISCHARGED / ressort déchargé / springs loaded / sprężyna zwolniona
CHARGED / ressort chargé / springs unloaded / sprężyna naciągnięta
- 3 - Poussoir de fermeture / Closing push button / Przycisk załączenia
- 4 - Poussoir d'ouverture / Opening push button / Przycisk wyłączenia
- 5 - Sélecteur du mode de fonctionnement / Mode selector / Przełącznik trybu pracy

FUNCTIONNEMENT AUTOMATIQUE / AUTOMATIC OPERATION / AUTOMATYCZNY TRYB PRACY

- Ouverture avec commande sur impulsion ou commande permanente ou bouton poussoir 4.
- Opening through single impulse or continuous control or push button 4.
- Wyłączenie przez podanie impulsu lub ciągłego napięcia sterującego oraz przycisk 4.
- Fermeture seulement avec commande électrique (sur impulsion ou commande permanente).
- Electrical closing operation only (through impulsive or continuous control).
- Załączenie tylko zdalnie, przez podanie impulsu lub ciągłego napięcia sterującego.

- 2 - Réarmement par moteur électrique ou avec la poignée 1. / Reset through the motor or with lever 1. / Naciągnięcie sprężyny przez silnik lub dźwignię (1).

! N.B.: Le capot de la commande **ne doit** pas être remonté dans ce mode de fonctionnement.
ATT.: The cover shield **must not** be removed in this operation mode.
Uwaga: Osłona napędu **nie może** być zdjęta.

FUNCTIONNEMENT MANUEL / MANUAL OPERATION / RĘCZNY TRYB PRACY

- Fermeture et ouverture exclusivement avec les poussoirs (3 et 4).
- Closing and opening only through the push buttons (3 - 4).
- Załączenie i wyłączenie tylko przez przyciski (3-4).
- Réarmement exclusivement avec la poignée (1).
- Reset only through the lever (1).
- Naciągnięcie sprężyny tylko przez dźwignię (1).

VERROUILLAGE EN POSITION OUVERTE / LOCK IN OPEN POSITION / BLOKADA W STANIE WYŁĄCZONYM

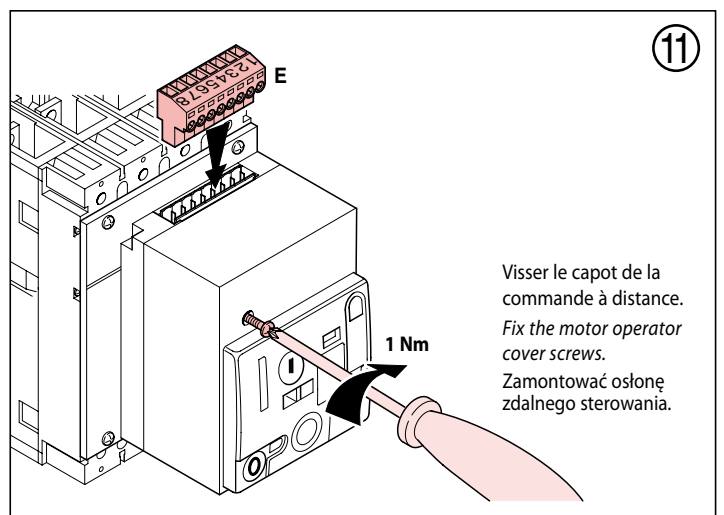
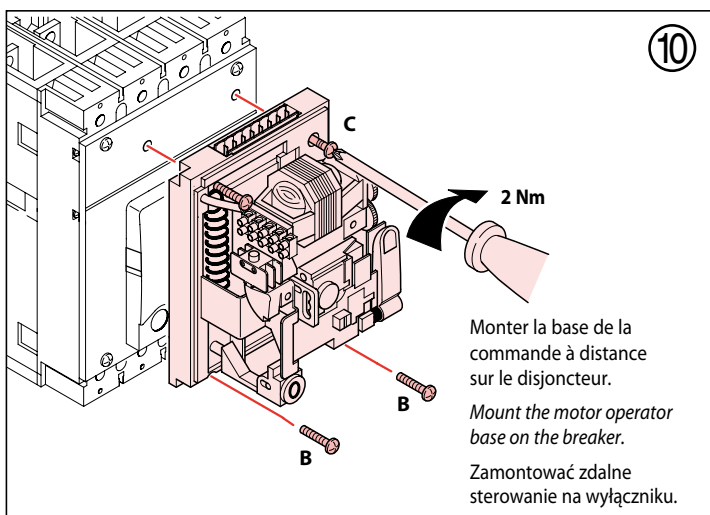
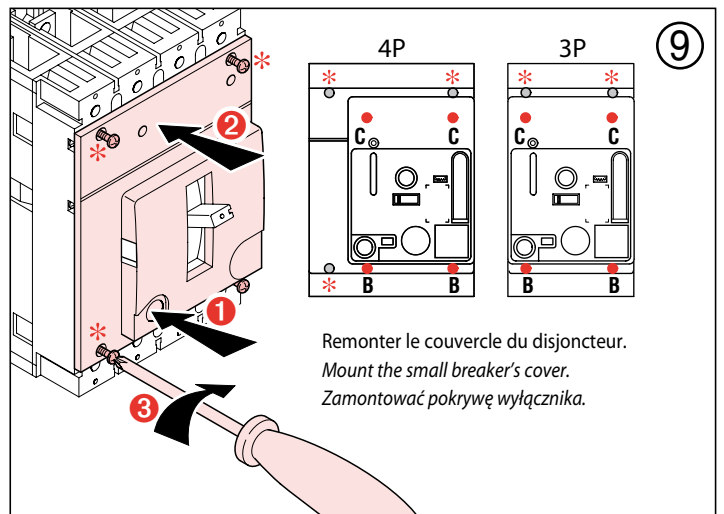
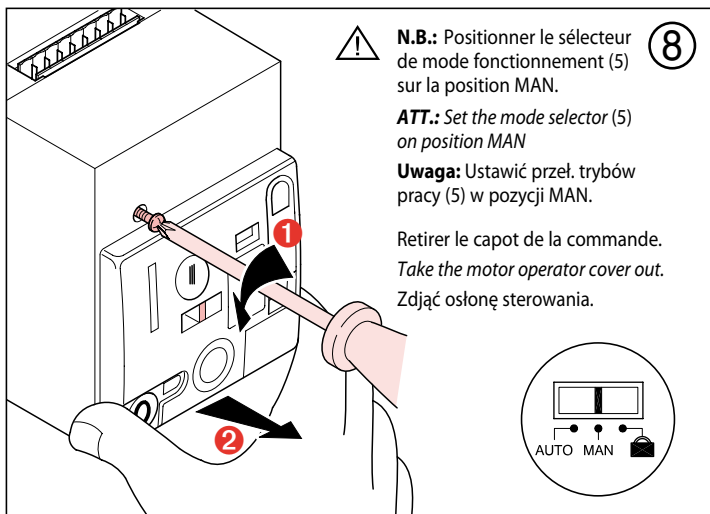
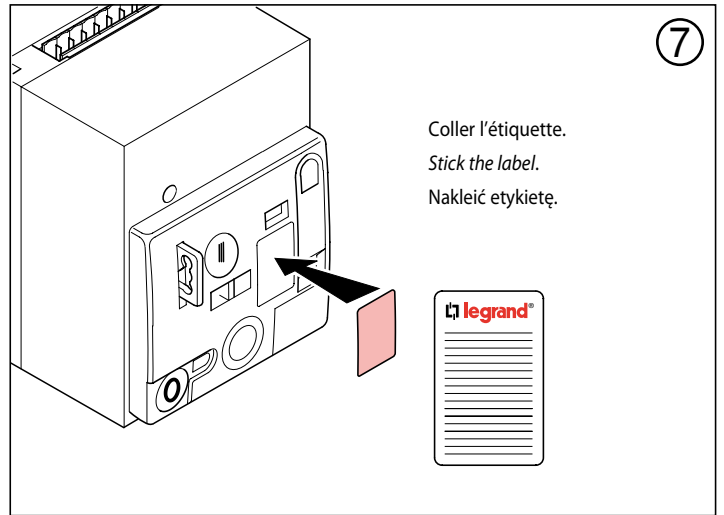
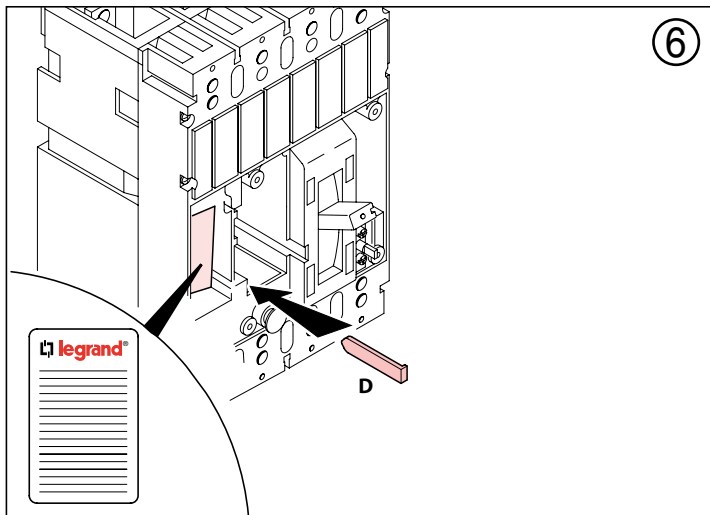
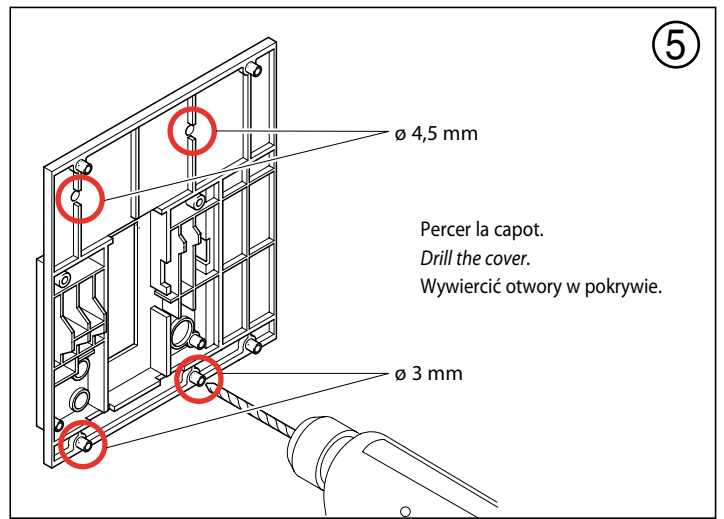
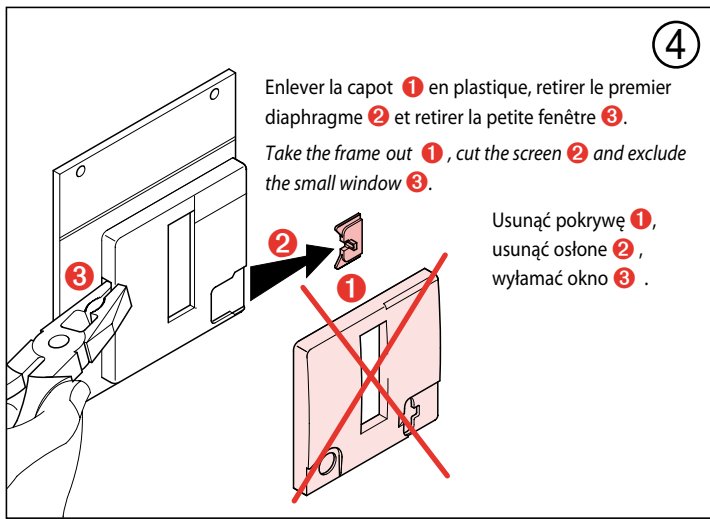
- Empêche toute manoeuvre.
- Stops any operation.
- Blokad wszystkich operacji.
- Provoque le déclenchement du disjoncteur.
- Trips the breaker.
- Wyłączenie wyłącznika

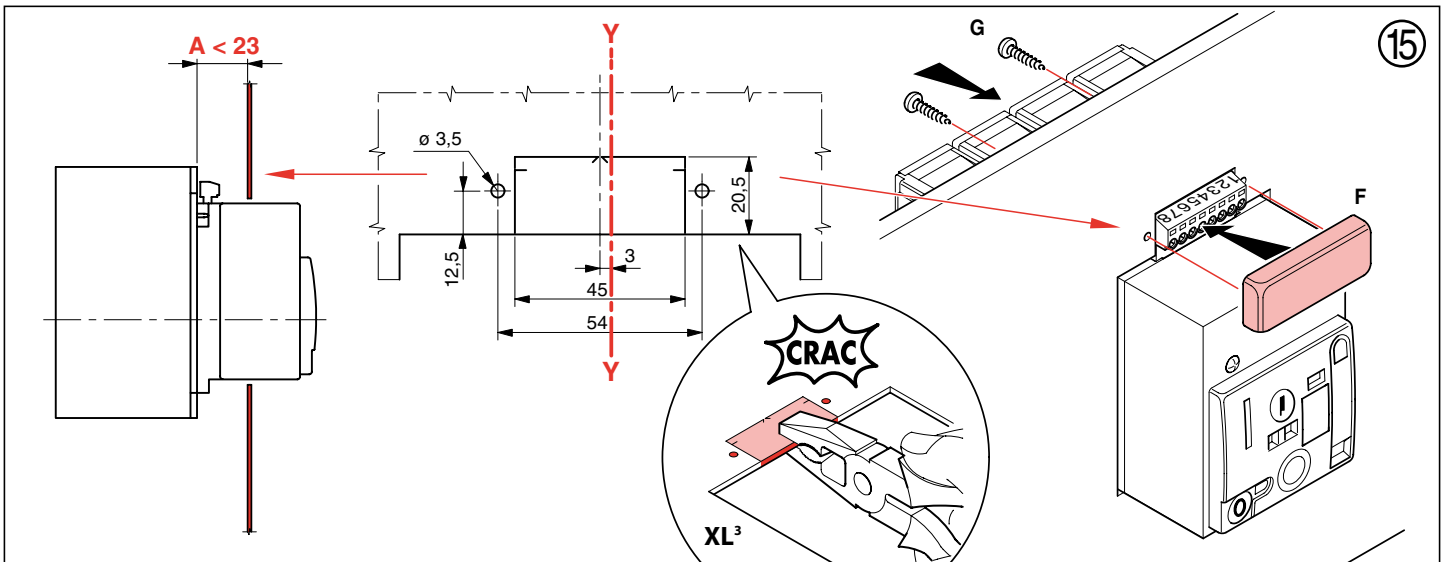
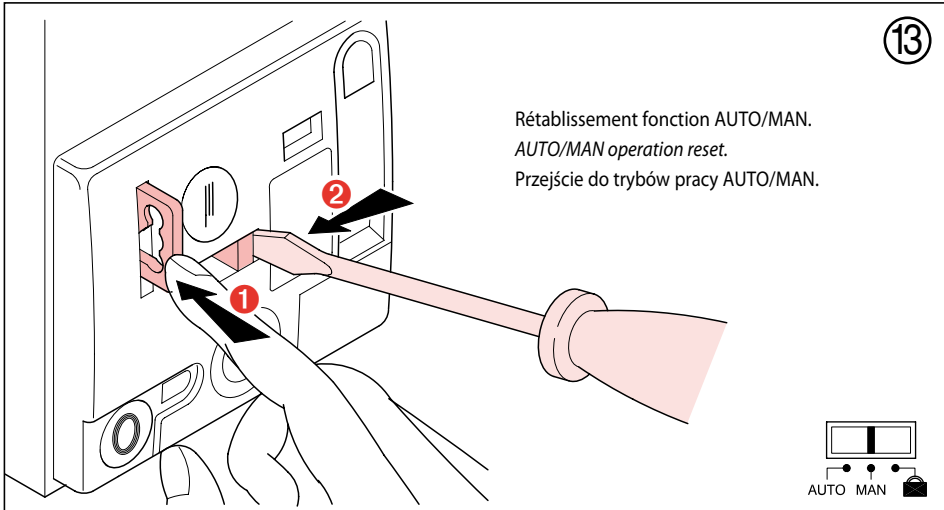
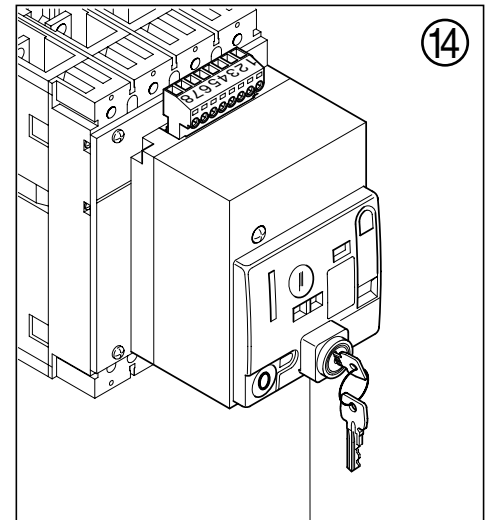
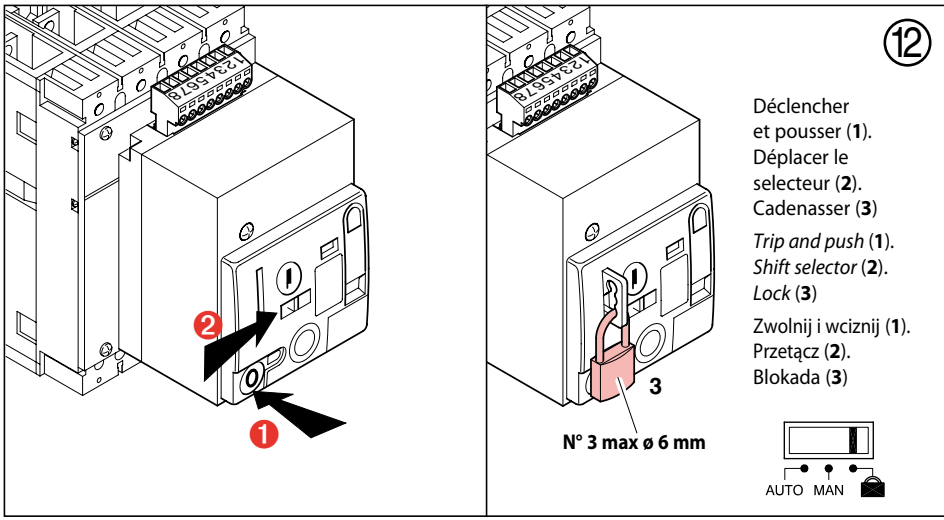
6 - Indicateur de positions des contacts du disjoncteur: Breaker contacts indicator: Wskaźnik stanu wyłącznika:
RED / CZERWONY = fermé / closed / załączony GREEN / ZIELONY = ouvert / open / wyłączony

- 7 - Poignée pour cadenassage en position ouverte. Padlock in open position. Blokada kłódką wyłączony.

N.B.: La poignée de cadenassage (13) doit être enfoncée pour passer en fonction "Aut/Man".
Att.: The padlock (13) have to be pushed inside to get in "Aut/Man" mode.
Uwaga: Aby przejść w tryby pracy "Aut/Man" należy wcisnąć uchwyt dla kłódky (13).

- 3 - Retirer le couvercle du disjoncteur et enlever les vis (•). Dismount the small breaker's cover and exclude the screws (•). Zdemontować pokrywę przednią wyłącznika i wykręcić wkręty (•).





Q1	Disjoncteur ou interrupteur Automatic C.B. or isolator Wyłącznik lub rozłącznik mocy	(M)	Commande à distance Motor operator Napęd silnikowy	S2	Poussoir d'ouverture / réarmement Opening / trip push button Przycisk "WYŁĄCZ/ZAZBRÓJ"	16
- - -	Contacts protection covercle Contacts for cover's protection Styki, zabezpiecz. po zdjęciu osłony	D	Commande à came-signal de ressort chargé Cam control - spring loaded indication Mechanizm krzywkowy - sygnalizacja zazbrojenia	E	Contact auxiliaire disjoncteur Auxiliary contact MCCB (Ref. 26160) Styk pomocniczy DPX	
(i)	Relais 2 N.O. (Ref. 04049) Release 2 N.O. Stycznik 2NO	BC	Bobine de fermeture Closing coil Cewka załączająca	SE	Contact qui permet le réarmement volontaire. Contact for voluntary reset Styk dla ręcznego zazbrojenia	
(ii)	Poussoir N.O. (Ref. 04453) Release N.O. Stycznik 1NO	S1	Poussoir de fermeture Closing push button Przycisk "ZAŁĄCZ"			

LEGENDE DES COULEURS / COLOUR TABLE:
 Bk: Noir / Black / Czarny Wh: Blanc / White / Biały Rd: Rouge / Red / Czerwony Bl: Bleu / Blue / Niebieski

UTILISATION EN INVERSEURS DE SOURCE AUTOMATIQUES

⚠ Attention: selon la modalité d'utilisation du moteur, c'est à dire:

- Sans déclencheur ou
- Avec déclencheur (26164-8;26181-4)

Le temps de commutation entre ligne principale et ligne secourue (temps entre l'ouverture du disjoncteur de la ligne principale et la fermeture de celle de secours) doit être enregistré de façon à être supérieur ou égal respectivement à:

- 6 sec ou
- 0,5 sec

USE FOR AUTOMATIC CHANGEOVER

⚠ Caution: according to the use mode of the motor that is:

- without tripping device or
- with tripping device (26164-8;26181-4)

The changeover time between main and secondary line (time between the opening of the breakers of the main line and the closing of the breakers of the secondary line and viceversa) should be settled at a value bigger or equal respectively to:

- 6 sec or
- 0,5 sec

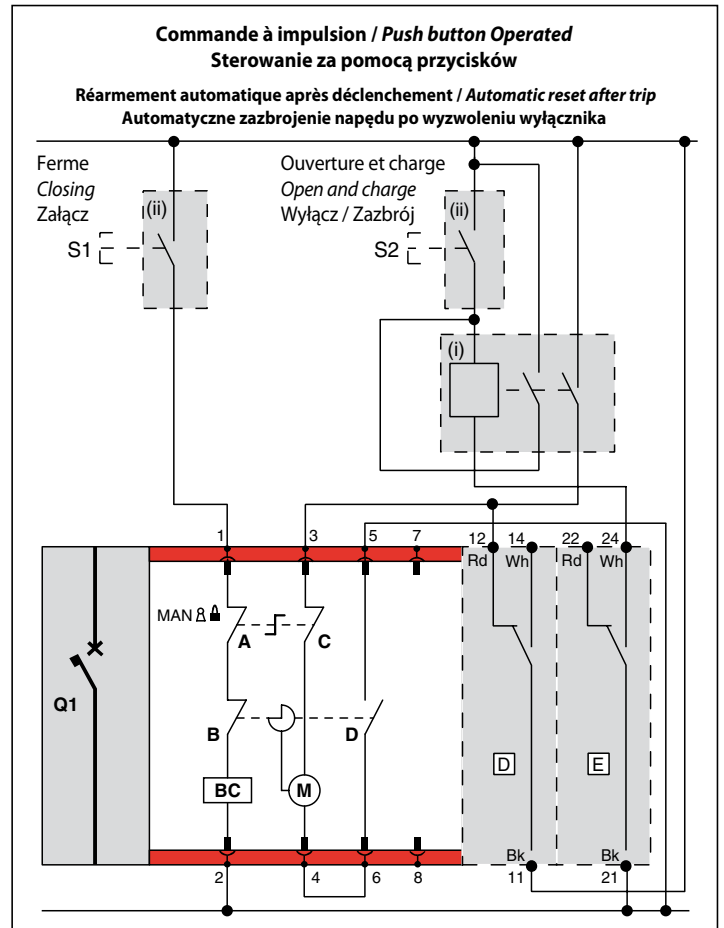
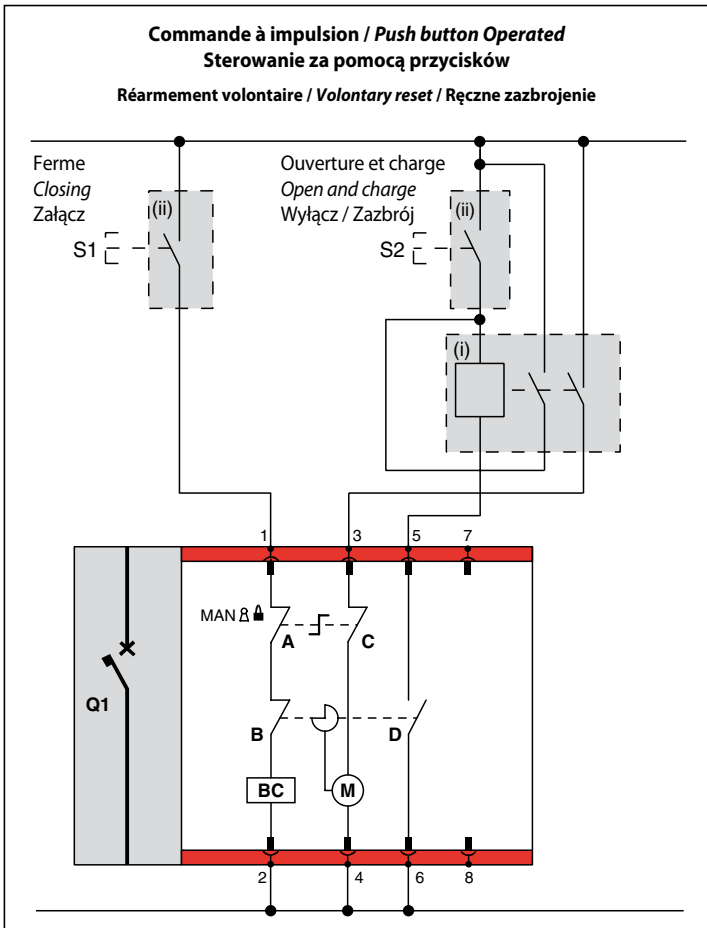
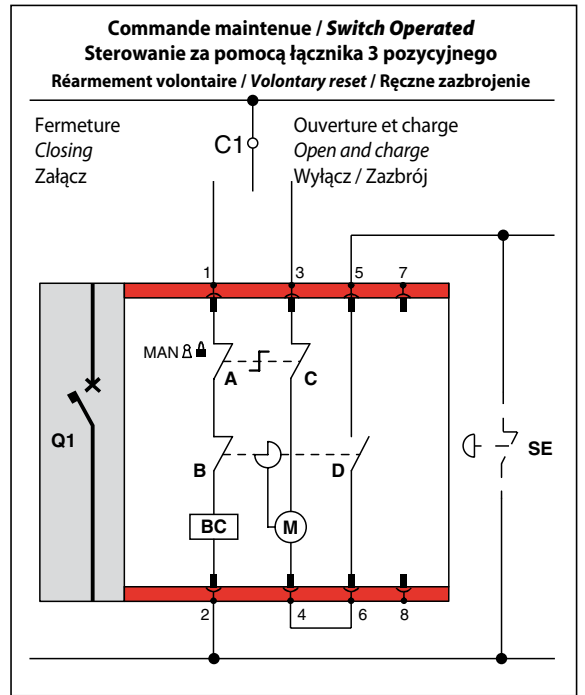
WSKAZANIA DLA ZMIANY AUTOMATYCZNEJ

⚠ Uwaga: Zgodnie z trybem użytkowania silnika:

- Z wyłącznikiem lub
- Bez wyłącznika (26164-8;26181-4)

Czas zmiany pomiędzy linią główną, a linią dodatkową (czas pomiędzy otwarciem strumienia na linii głównej a zamknięciem strumienia na linii dodatkowej i odwrotnie) powinien zostać ustawiony na poziomie większym lub równym:

- 6sekund
- Lub
- 0,5 sekundy



N.B.: Les schémas correspondent au disjoncteur en position ouverte et ressort du moteur chargé.

At.: In the figures the C.B. is represented in open position, with spring's motor loaded.

Uwaga: Pozycje styków wewnątrz napędu pokazano przy wyłączonym wyłączniku i naciągniętej sprężynie.

BORNE A CAGE / LUG ZACISK KŁATKOWY	FONCTION / FUNCTION FUNKCJA	
1	Alimentation fermeture / Closing power supply / Załączanie źródła zasilania	
2		
3	Alimentation ouverture / Opening power supply / Odłączanie źródła zasilania	
4		
5	NO (250 Vac/2A)	Ressort chargé / Spring loaded / Sprężyna naciągnięta
6		
7	Pas connectés / Not connected / Nie podłączone	
8		

CARACTERISTIQUES / TECHNICAL CHARACTERISTICS / PARAMETRY TECHNICZNE			
TENSION VOLTAGE NAPIĘCIE	PUISSANCE ABSORBEE START INPUT POWER POBÓR MOCY	TEMPS D'OUVERTURE TOTAL + REARMEMENT TOTAL OPENING TIME + RESET CZAS WYŁĄCZENIA + ZAZBROJENIE	TEMPS DE FERMETURE CLOSING TIME CZAS ZAŁĄCZENIA
24V cc	300 W	2 s	≤ 100 ms
48V cc			
24V ca	300 VA	2 s	≤ 100 ms
48V ca			
110V ca			
230V ca			